

• **Veškeré komponenty přečerpávací pumpy TR jsou 100% vyrobené v EU**

- Dostupné v PP / PVDF / AISI 316
- Skvělý poměr mezi **cenou** a **výkonem**
- Přenosná
- Vhodná na čerpání agresivních kapalin
- Viskozita až 900 cps
- Dostupné s elektrickým a vzduchovým motorem
- Regulace průtoku (pouze se vzduchovým motorem)

*Standardně je jednofázový elektrický motor (napětí 50/60 Hz euro)

- Bezucpávková technologie
- Jednoduchá instalace
- Délka sacího potrubí 900 mm nebo 1200 mm.
- Průtok 90 lph
- Provozní teplota:
PP min. +3°C / max +65°C
PVDF min. +3°C / max +95°C
AISI316 min. +3°C / max +95°C

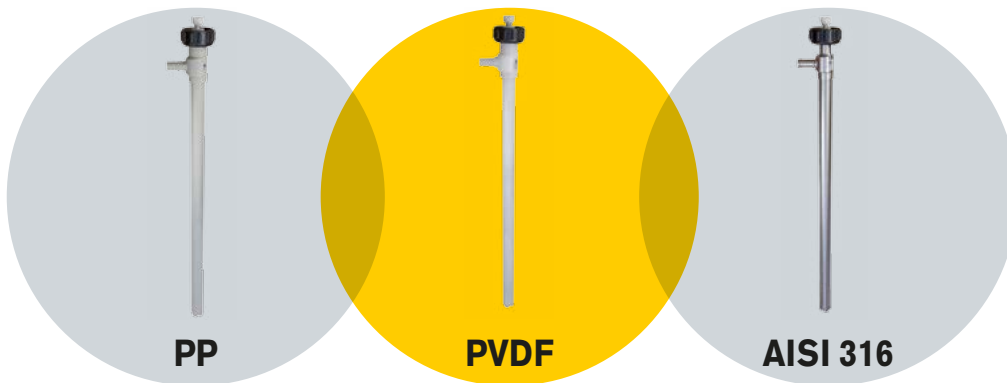


CE



TR - TĚLO ČERPADLA

Materiál:

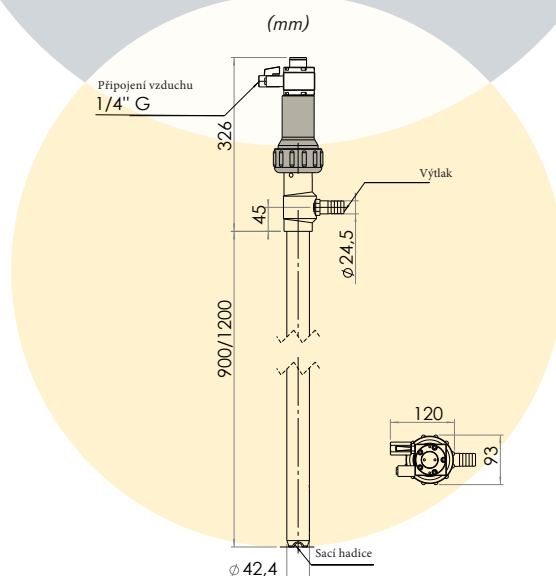
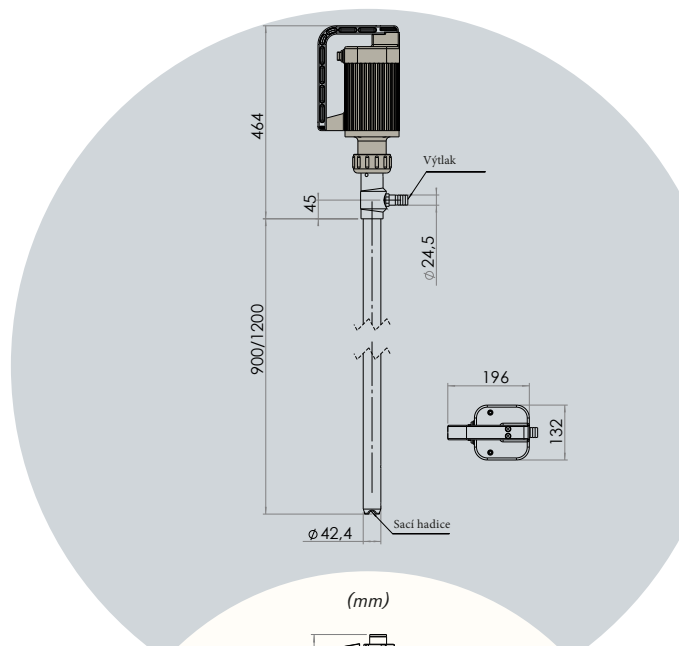


TRP Tělo PP	
Sací hadice	ø 42 mm
Hadicová spona	ø 25 mm
Max. Teplota	65°C
Celk. hmotnost (Kg)	1,4/1,7
Mat. sací hadice	PP
Materiál hřídele	HASTELLOY o AISI 316
Materiál pouzdra	ECTFE
Materiál rotoru	PP
Délka nasávací trubky 900/1200	

TRF Tělo PVDF	
Sací hadice	ø 40 mm
Hadicová spona	ø 25 mm
Max. Teplota	95°C
Celk. hmotnost (Kg)	1,6/1,9
Mat. sací hadice	PVDF
Materiál hřídele	HASTELLOY
Materiál pouzdra	ECTFE
Materiál rotoru	ECTFE
Délka nasávací trubky 900/1200	

TRA Tělo AISI 316	
Sací hadice	ø 42,5 mm
Hadicová spona	ø 25 mm
Max. Teplota	95°C
Celk. hmotnost (Kg)	4,3/5,3
Mat. sací hadice	AISI 316
Materiál hřídele	AISI 316
Materiál pouzdra	ECTFE
Materiál rotoru	ECTFE
Délka nasávací trubky 900/1200	

TRAX Tělo AISI 316 PTB 03 ATEX 400X II/2 G c IIB T4	
Sací hadice	ø 42,5 mm
Hadicová spona	ø 25 mm
Max. Teplota	95°C
Celk. hmotnost (Kg)	3/4,4/5,3
Mat. sací hadice	AISI 316
Materiál hřídele	AISI 316
Materiál pouzdra	AISI 316/PVDF
Materiál rotoru	AISI 316/PVDF
Délka nasávací trubky 700/1000/1200	



TR Složení kódu:

ex. **TRPH1200**

TR	P-	H	1200
Model	Materiál čerpadla	Materiál hřídele	Délka sací hadice
TR - Přečerpávací čerpadla	P - Polypropylene F - PVDF A - AISI 316	H - Hastelloy S - AISI 316	0900 (900 mm) 1200 (1200 mm)

TR - ELEKTRICKÝ MOTOR

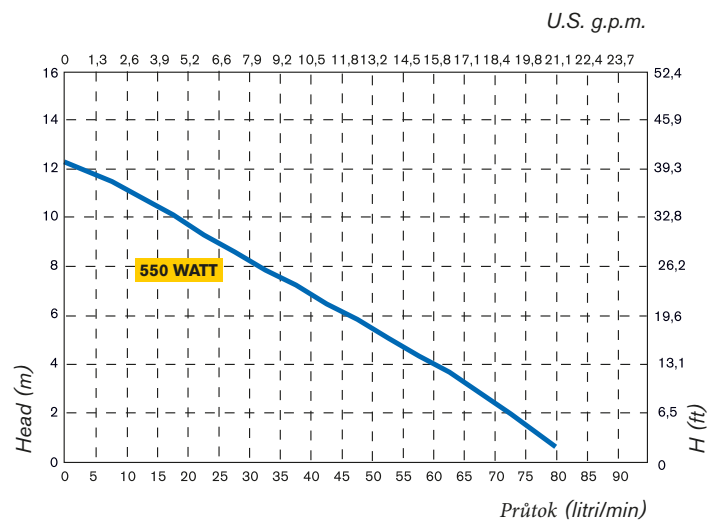
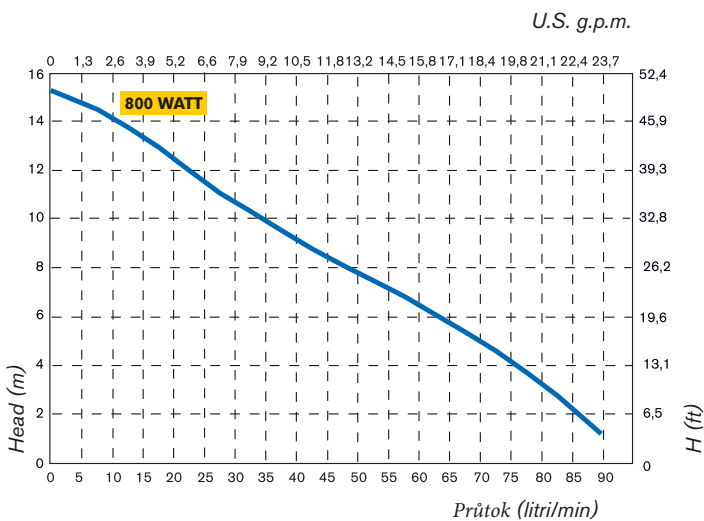
Materiál:



800 WATT



550 WATT

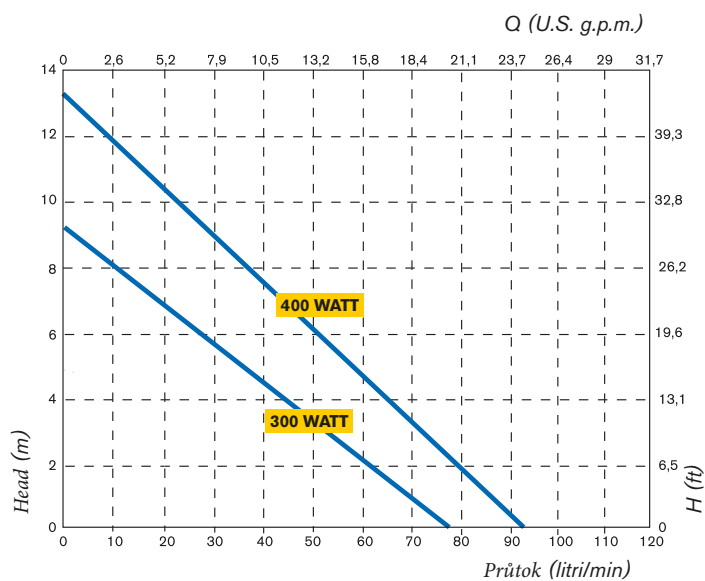
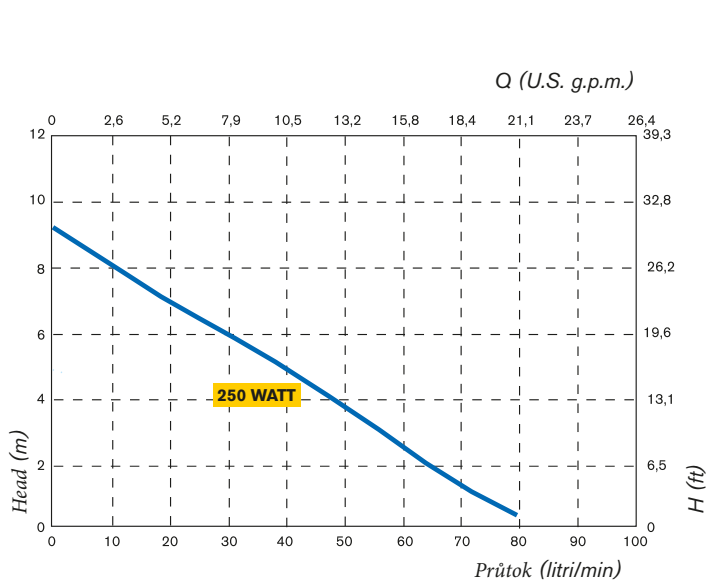


Křivky a hodnoty výkonu poukazují na čerpadla při vedlejším výtlačku a při teplotě vody 20°C.

Model	Elektrický motor 800 watt	Elektrický motor 550 watt
		7" výška i SF eWW`L`JSTWV S 3F7J l agh] ag Ex II 2 G Ex de IIA T6
Výkon	800 watt	550 watt
Napětí	230 V jednofázové	230 V jednofázové
Ochrana	IP 54	IP 54
Třída	F	F
Průtok	90 l/min	100 l/min
Viskozita	900 cps	600 cps
Váha /Kg)	3,7	11

TR - VZDUCHOVÝ MOTOR

Materiál:



Křivky a hodnoty výkonu poukazují na čerpadla při vedlejším výtlačku a při teplotě vody 20°C.

Model	Vzduchový motor	Vzduchový motor	Vzduchový Motor
		II 2 G Ex de IIA T6 (80°C) X	II 2 G Ex de IIA T6 (80°C) X
Výkon	0,33 HP a 7bar (250 watt)	0,40 HP a 6bar (300 watt)	0,54 HP a 6bar (400 watt)
Napětí	80 l/min	90 l/min	120 l/min
Viskozita	600 cps	400 cps	600 cps
Váha (kg)	1,1	3	-