

Tlumiče pulzací

FOOD EQUAFLUX 51

MADE IN ITALY 


- **Veškeré komponenty tlumiče pulzací FOOD EQUAFLUX 51 jsou 100% vyrobené v EU**
- Není nutná lubrikace vzduchu
- Možnost chodu na sucho s uzavřeným ventilem na výtlaku bez poškození čerpadla
- Vysoký výkon a robustní stavba
- Minimalizuje rázy
- Minimalizuje vibrace
- Elektronicky leštěný povrch
- Ideální čerpadlo pro potravinářský a farmaceutický průmysl
- Potravinářský atest
- Díly, které přijdou do styku s čerpanou kapalinou jsou:
 - Elektronicky vyleštěný povrch
 - PTFE s potravinářským atestem
- ATEX zóna 1 (volitelné) ATEX zóna 2 (standard)
- Clamp/Din jsou k dispozici na vyžádání



FDA
vyhovující

CE



 **STANDARD:** II 3/3 GD c IIB T135°C (zone 2)
CONDUCT: II 2/2 GD c IIB T135°C (zone 1)

 **FMT**
Fluid Metering Technology

DEBEM
MADE IN ITALY

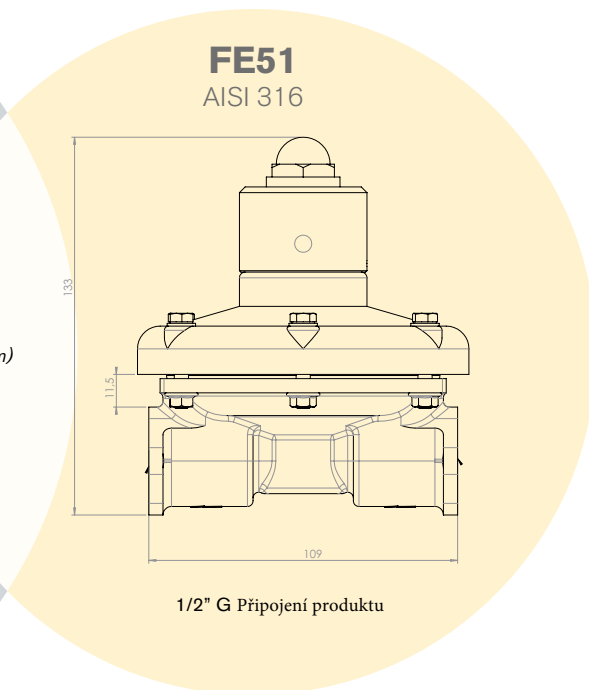
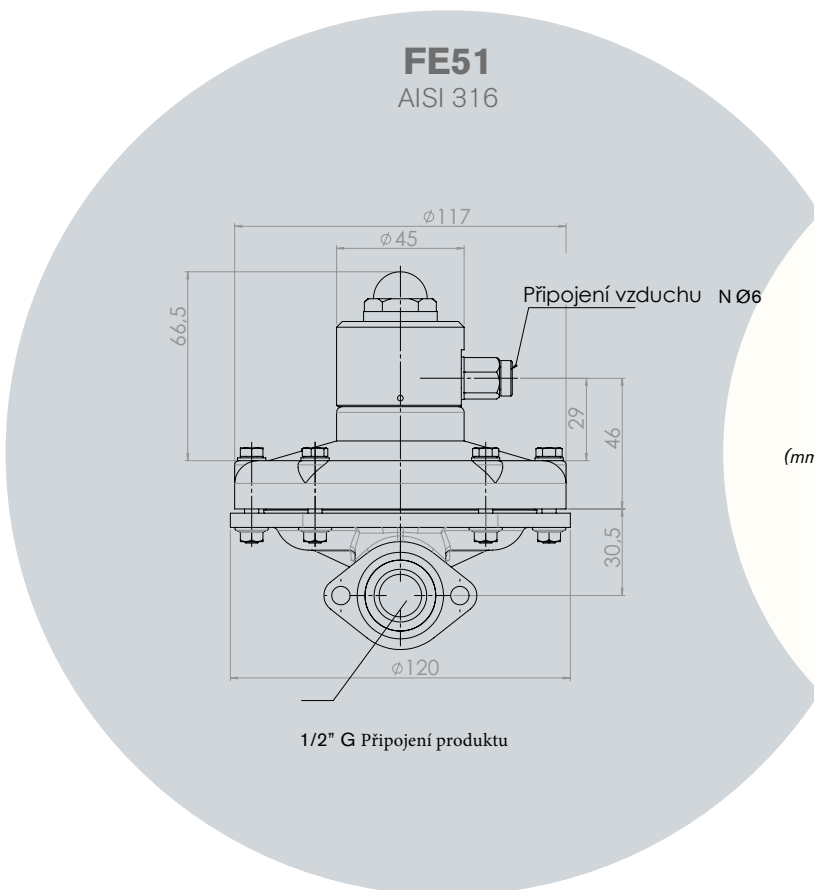
FOOD EQUAFLUX 51

Ex STANDARD: II 3/3 GD c IIB T135°C (zone 2)
CONDUCT: II 2/2 GD c IIB T135°C (zone 1)

Materiál:



AISI 316



Připojení produktu	Připojení vzduchu	Max. Tlak	Použitelnost	Váha	Provozní teplota	Rozměr (mm)
G 1/2"	ϕ 6 mm	7 bar	FOODBOXER 30	1,33 Kg	min +3°C max. +95°C	133x117