

Tlumiče pulzací

FOOD EQUAFLUX 302

MADE IN ITALY 

- **Veškeré komponenty tlumiče pulzací FOOD EQUAFLUX 302 jsou 100% vyrobené v EU**
- **Není nutná lubrikace vzduchu**
- **Možnost chodu na sucho s uzavřeným ventilem na výtlačku bez poškození čerpadla**
- **Vysoký výkon a robustní stavba**
- **Minimalizuje rázy**
- **Minimalizuje vibrace**
- **Elektronicky leštěný povrch**
- **Ideální čerpadlo pro potravinářský a farmaceutický průmysl**
- **Potravinářský atest**
- **Díly, které přijdou do styku s čerpanou kapalinou jsou:**
 - Elektronicky vyleštěný povrch
 - PTFE s potravinářským atestem
- **ATEX zóna 1 (volitelné) ATEX zóna 2 (standard)**
- **Clamp/Din jsou k dispozici na vyžádání**




FDA

Vyhovující

CE



 **STANDARD:** II 3/3 GD c IIB T135°C (zone 2)
CONDUCT: II 2/2 GD c IIB T135°C (zone 1)

 **FMT**
Fluid Metering Technology

DEBEM
MADE IN ITALY

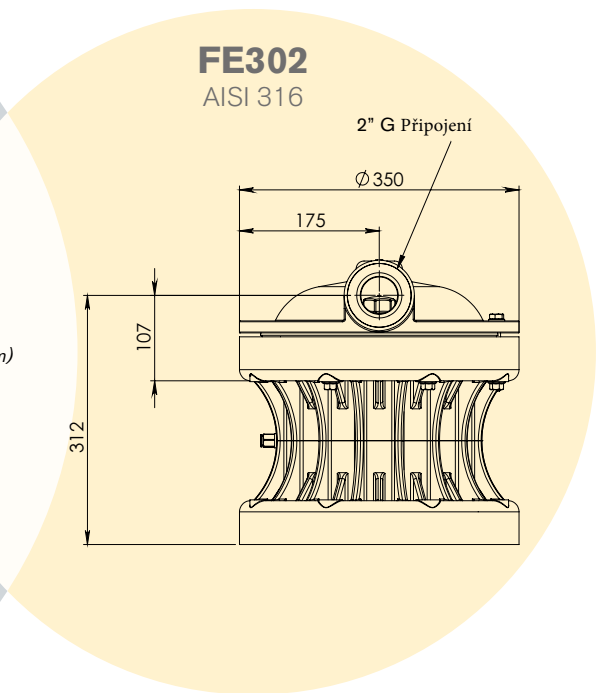
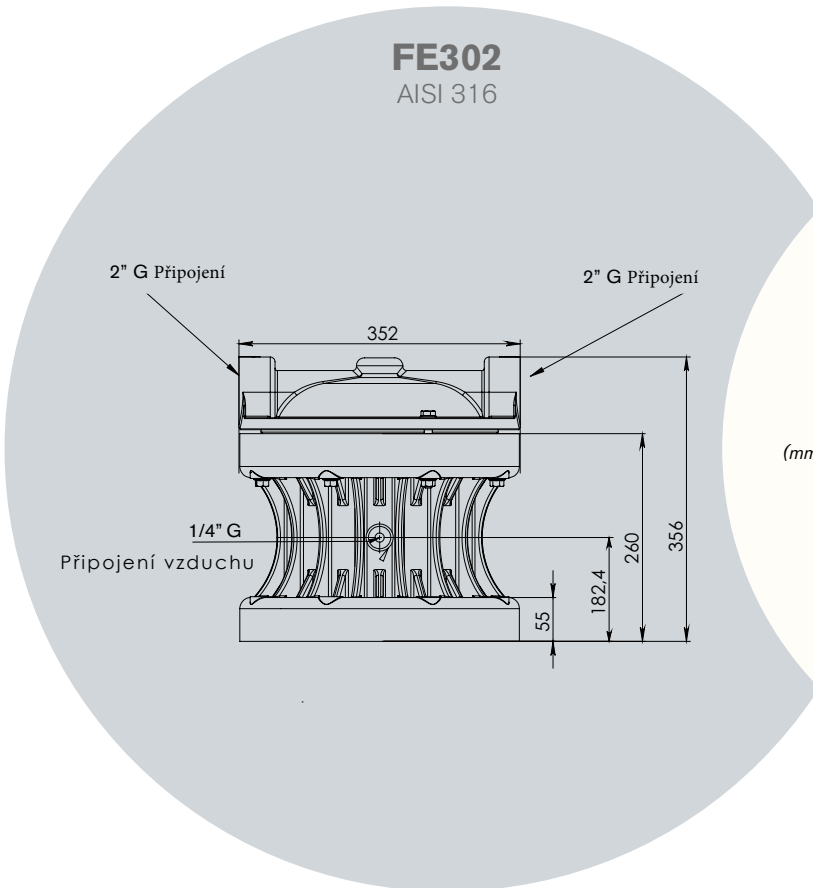
FOOD EQUAFLUX 302

Ex STANDARD: II 3/3 GD c IIB T135°C (zone 2)
CONDUCT: II 2/2 GD c IIB T135°C (zone 1)

Materiály:



AISI 316



Připojení produktu	Připojení vzduchu	Max. Tlak	Použitelnost	Váha	Operativní teplota	Rozměry (mm)
G 2"	ø 8 mm	7 bar	FOODBOXER 502	32 Kg	min +3°C max. +95°C	356x352