

Tlumiče pulzací

FOOD EQUAFLUX 200

MADE IN ITALY




- **Veškeré komponenty tlumiče pulzací FOOD EQUAFLUX 200 jsou 100% vyrobené v EU**
- Není nutná lubrikace vzduchu
- Možnost chodu na sucho s uzavřeným ventilem na výtlaku bezpoškození čerpadla
- Vysoký výkon a robustní stavba
- Minimalizuje rázy
- Minimalizuje vibrace
- Elektronicky leštěný povrch
- Ideální čerpadlo pro potravinářský a farmaceutický průmysl
- Potravinářský atest
- Díly, které přijdou do styku s čerpanou kapalinou jsou:
 - Elektronicky vyleštěný povrch
 - PTFE s potravinářským atestem
- ATEX zóna 1 (volitelné) ATEX zóna 2 (standard)
- Clamp/Din jsou k dispozici na vyžádání



Vyhovující



 **STANDARD:** II 3/3 GD c IIB T135°C (zone 2)
CONDUCT: II 2/2 GD c IIB T135°C (zone 1)

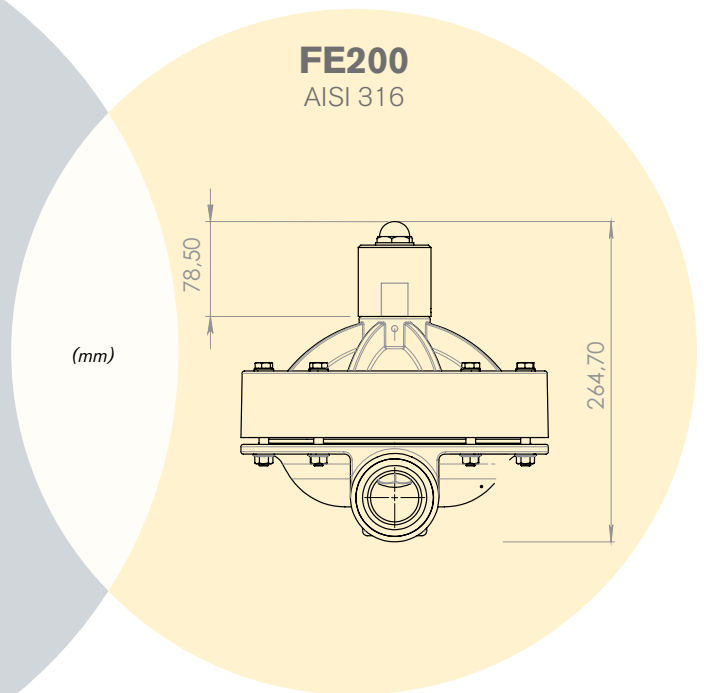
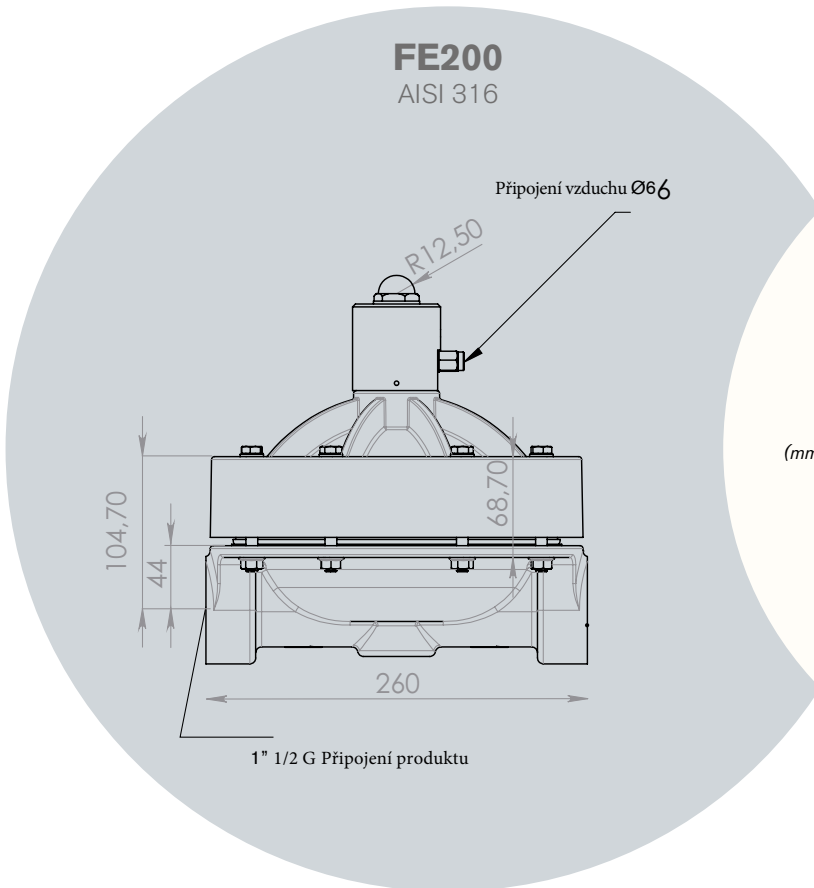
 **FMT**
Fluid Metering Technology


DEBEM
MADE IN ITALY

FOOD EQUAFLUX 200

Ex STANDARD: II 3/3 GD c IIB T135°C (zone 2)
CONDUCT: II 2/2 GD c IIB T135°C (zone 1)

Materiál:



Připojení produktu	Připojení vzduchu	Max. Tlak	Použitelnost	Váha	Operativní teplota	Rozměry (mm)
G 1" 1/2	ø 6 mm	7 bar	FOODBOXER 100, 150, 251	7,45 Kg	min +3°C max. +95°C	264,7x254