

Tlumiče pulzací

FOOD EQUAFLUX 100

MADE IN ITALY 

- **Veškeré komponenty tlumiče pulzací FOOD EQUAFLUX 100 jsou 100% vyrobené v EU**
 - Není nutná lubrikace vzduchu
 - Možnost chodu na sucho s uzavřeným ventilem na výtlačku bez poškození čerpadla
 - Vysoký výkon a robustní stavba
 - Minimalizuje rázy
 - Minimalizuje vibrace
 - Elektronicky leštěný povrch
- Ideální čerpadlo pro potravinářský a farmaceutický průmysl
 - Potravinářský atest
 - Díly, které přijdou do styku s čerpanou kapalinou jsou:
 - Elektronicky vyleštěný povrch
 - PTFE s potravinářským atestem
 - ATEX zóna 1 (volitelné) ATEX zóna 2 (standard)
 - Clamp/Din jsou k dispozici na vyžádání




FDA

Vyhovující

CE



 **STANDARD:** II 3/3 GD c IIB T135°C (zone 2)
CONDUCT: II 2/2 GD c IIB T135°C (zone 1)

 **FMT**
Fluid Metering Technology

DEBEM
MADE IN ITALY

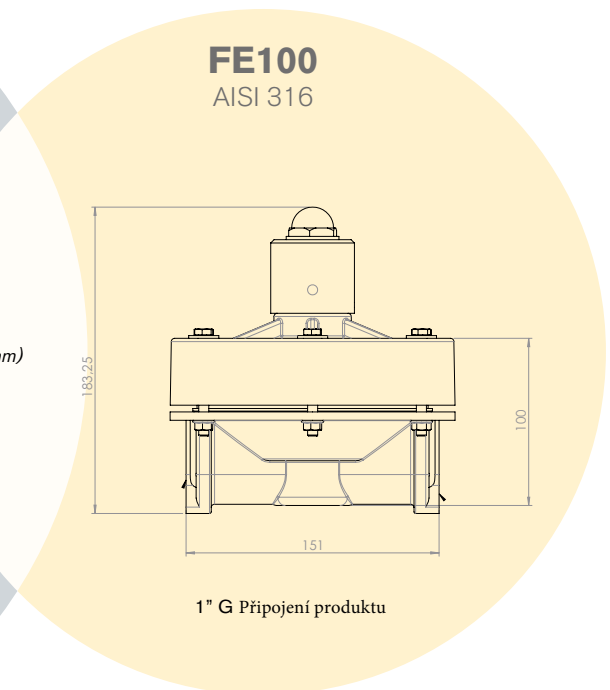
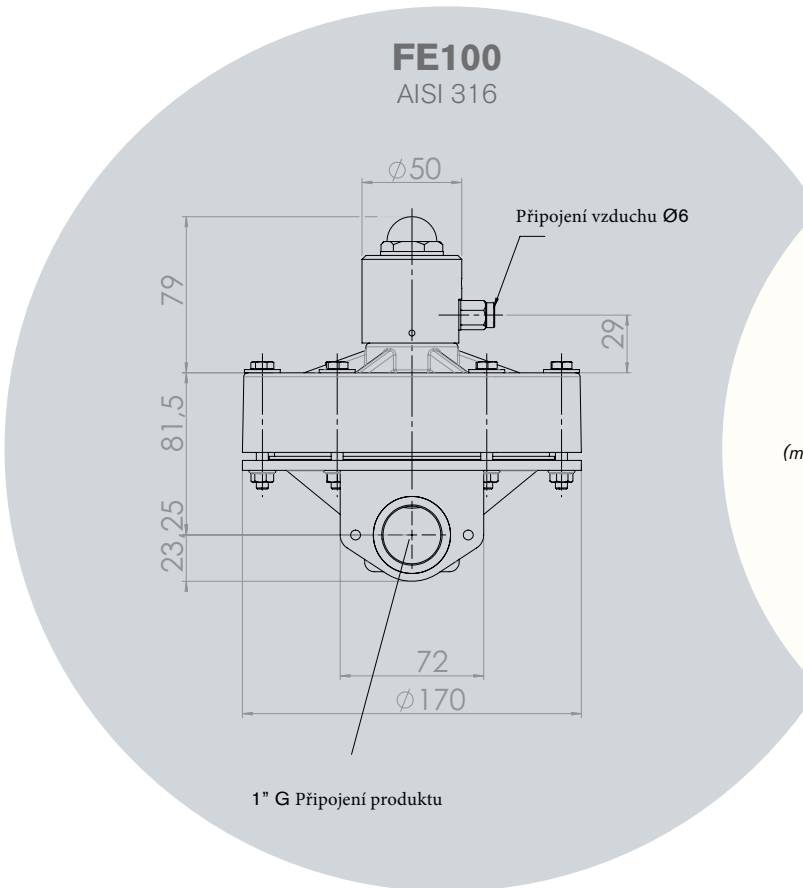
FOOD EQUAFLUX 100

Ex STANDARD: II 3/3 GD c IIB T135°C (zone 2)
CONDUCT: II 2/2 GD c IIB T135°C (zone 1)

Materiál:



AISI 316



Připojení produktu	Připojení vzduchu	Max. Tlak	Použitelnost	Váha	Provozní teplota	Rozměry (mm)
G 1"	ø 6 mm	7 bar	FOODBOXER 50 e 80	2,56 Kg	min +3°C max. +95°C	183,2x151