


Tlumiče pulzací

EQUAFLUX 51

MADE IN ITALY 

- **Veškeré komponenty tlumiče pulzací EQUAFLUX 51 jsou 100% vyrobené v EU**
- Není nutná lubrikace vzduchu
- Schopnost chodu na sucho s uzavřeným ventilem na výtlaku bez poškození čerpadla
- Vysoký výkon a robustní stavba
- Minimalizuje rázy
- Minimalizuje vibrace
- Atex Zone 1 (na vyžádání) - Atex zone 2 standard



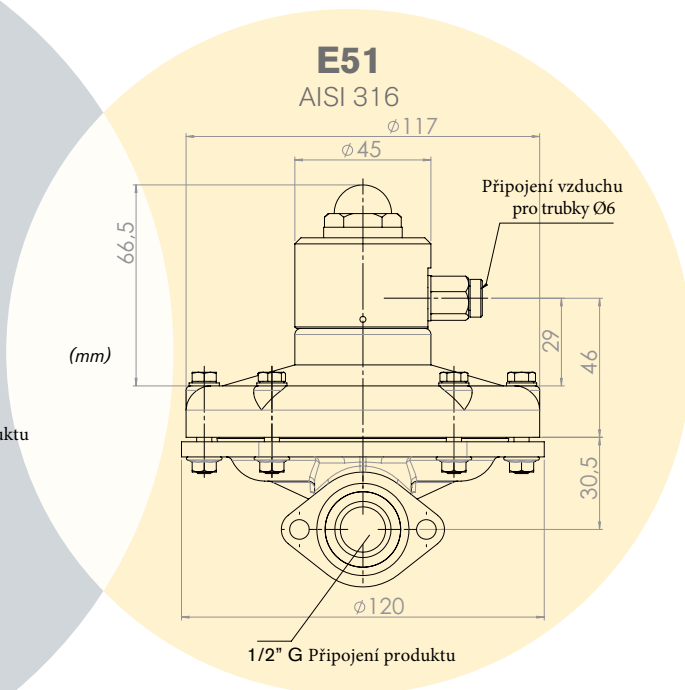
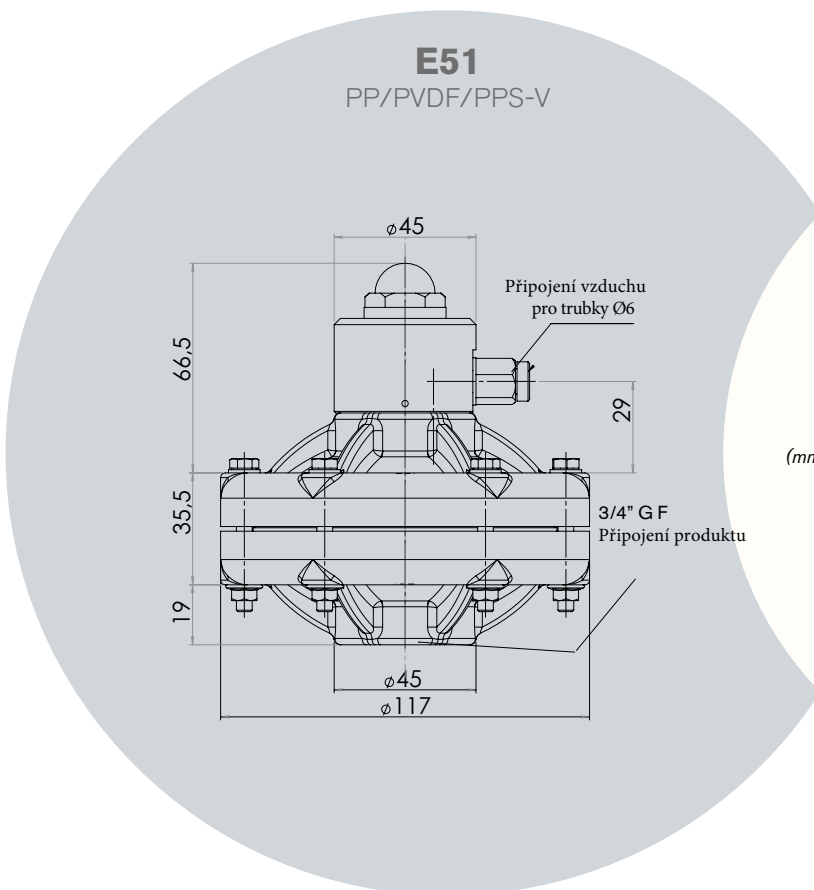
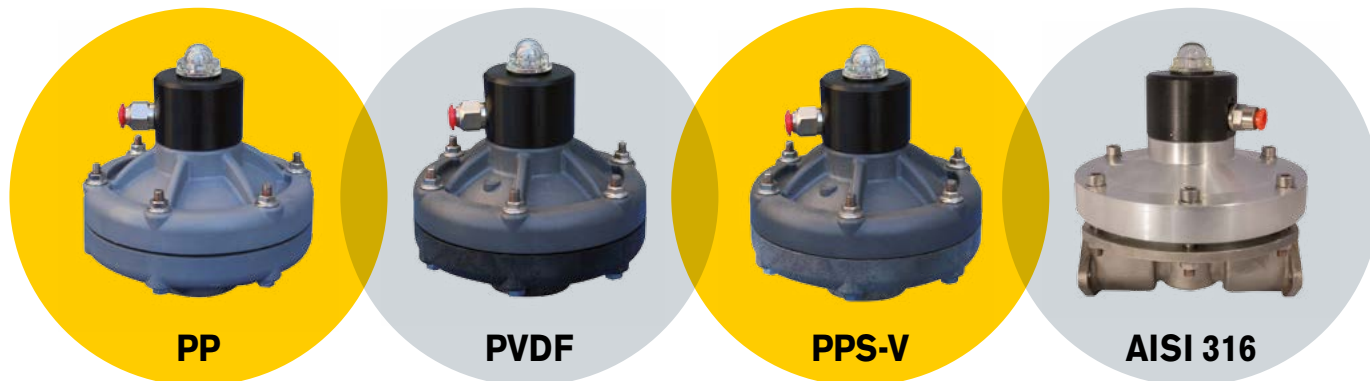
 **STANDARD:** II 3/3 GD c IIB T135°C (zone 2)
CONDUCT: II 2/2 GD c IIB T135°C (zone 1)

 **FMT**
Fluid Metering Technology


DEBEM
MADE IN ITALY

Ex STANDARD: II 3/3 GD c IIB T135°C (zone 2)
CONDUCT: II 2/2 GD c IIB T135°C (zone 1)

Materiály:



Připojení produktu	Připojení vzduchu	Max. Tlak	Použitelnost	Materiál:	Váha	Provozní teplota	Rozměry (mm)
G 3/4"	ø 6 mm	7 bar	MIDGETBOX PP, CUBIC 15 PP, MICROBOXER PP	PP	0,5 Kg	min +3°C max. +65°C	121x117
G 3/4"	ø 6 mm	7 bar	CUBIC 15 ECTFE, MICROBOXER PVDF	PVDF	0,5 Kg	min +3°C max. +95°C	121x117
G 3/4"	ø 6 mm	7 bar	MICROBOXER ALLUMINIO	PPS-V	0,6 Kg	min +3°C max. +95°C	121x117
G 1/2"	ø 6 mm	7 bar	MICROBOXER AISI 316	AISI 316	1,33 Kg	min +3°C max. +95°C	133x117