

Tlumiče pulzací

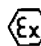
EQUAFLUX 302

MADE IN ITALY



- **Veškeré komponenty tlumiče pulzací EQUAFLUX 302 jsou 100% vyrobené v EU**
- Není nutná lubrikace vzduchu
- Schopnost chodu na sucho s uzavřeným ventilem na výtlaku bez poškození čerpadla
- Vysoký výkon a robustní stavba
- Minimalizuje rázy
- Minimalizuje vibrace
- Atex Zone 1 (na vyžádání) - Atex zone 2 standard



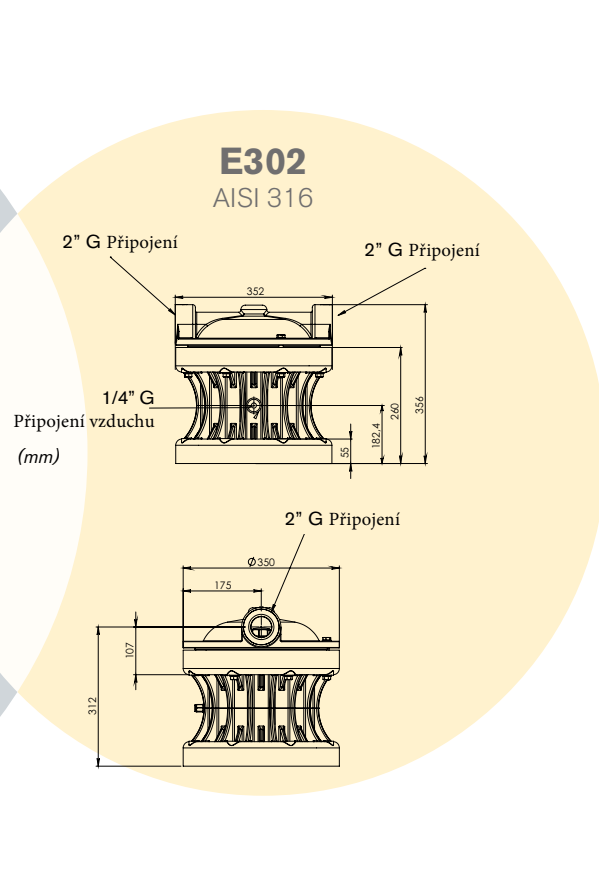
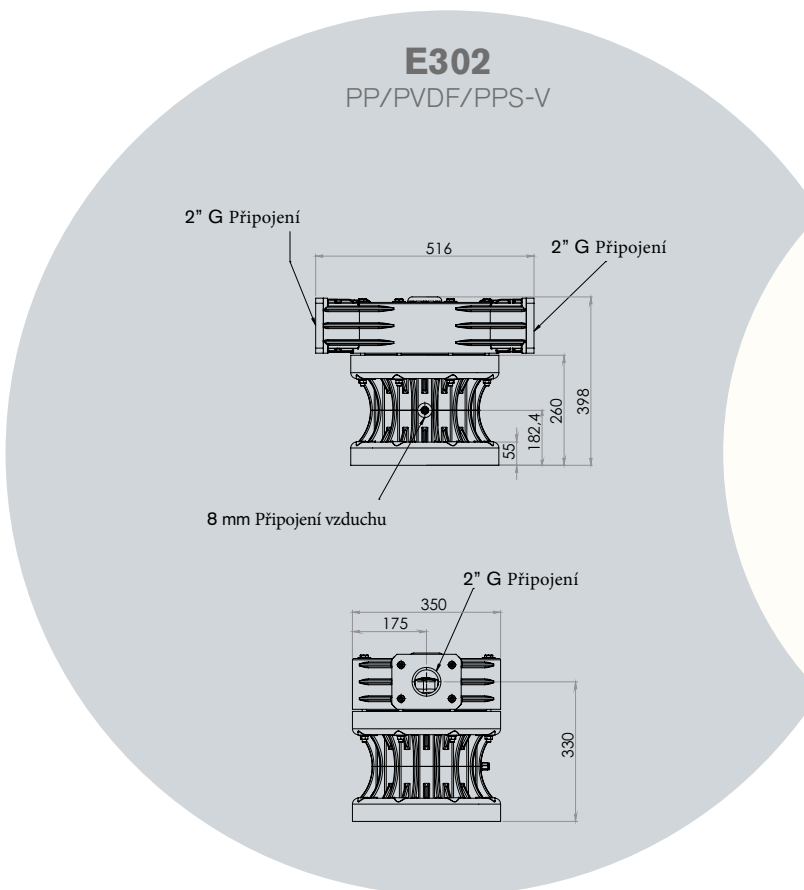
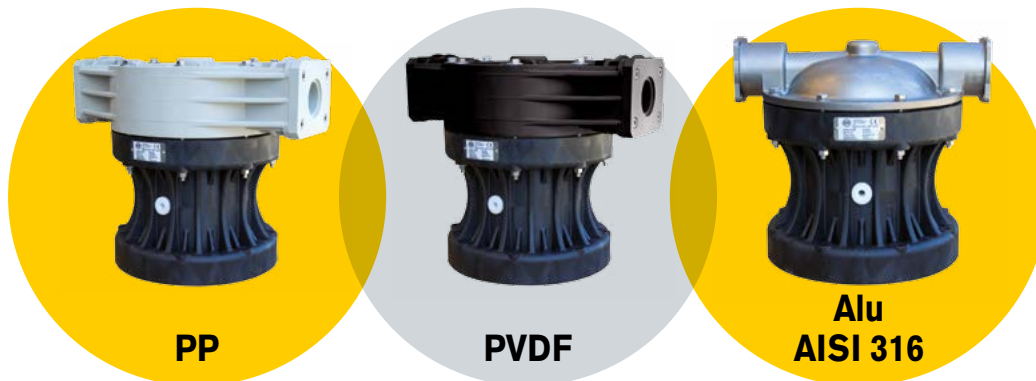
 **STANDARD:** II 3/3 GD c IIB T135°C (zone 2)
CONDUCT: II 2/2 GD c IIB T135°C (zone 1)

 **FMT**
Fluid Metering Technology

**DEBEM**
MADE IN ITALY

Ex STANDARD: II 3/3 GD c IIB T135°C (zone 2)
CONDUCT: II 2/2 GD c IIB T135°C (zone 1)

Materiály:



Připojení produktu	Připojení vzduchu	Max. Tlak	Použitelnost	Materiál	Váha	Provozní teplota	Rozměry (mm)
G 2"	Ø 8 mm	7 bar	BOXER 522 PP	PP	23 Kg	min +3°C max. +65°C	398x516
G 2"	Ø 8 mm	7 bar	BOXER 522 PVDF	PVDF	28,5 Kg	min +3°C max. +95°C	398x516
G 2"	Ø 8 mm	7 bar	BOXER 502 ALU	Alu	26 Kg	min +3°C max. +95°C	356x352
G 2"	Ø 8 mm	7 bar	BOXER 502 AISI 316	AISI 316	32 Kg	min +3°C max. +95°C	356x352