

Tlumiče pulzací


EQUAFLUX 200

MADE IN ITALY



- **Veškeré komponenty tlumiče pulzací EQUAFLUX 200 jsou 100% vyrobené v EU**
- Není nutná lubrikace vzduchu
- Schopnost chodu na sucho s uzavřeným ventilem na výtlaku bez poškození čerpadla
- Vysoký výkon a robustní stavba
- Minimalizuje rázy
- Minimalizuje vibrace
- Atex Zone 1 (na vyžádání) - Atex zone 2 standard



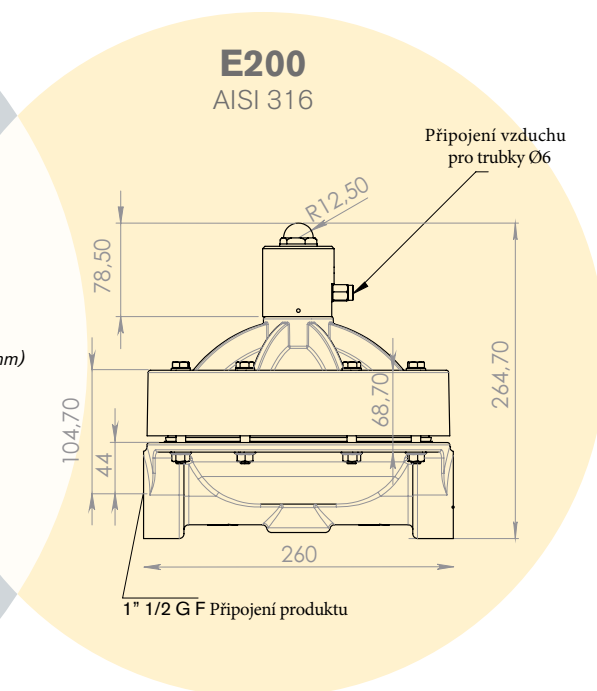
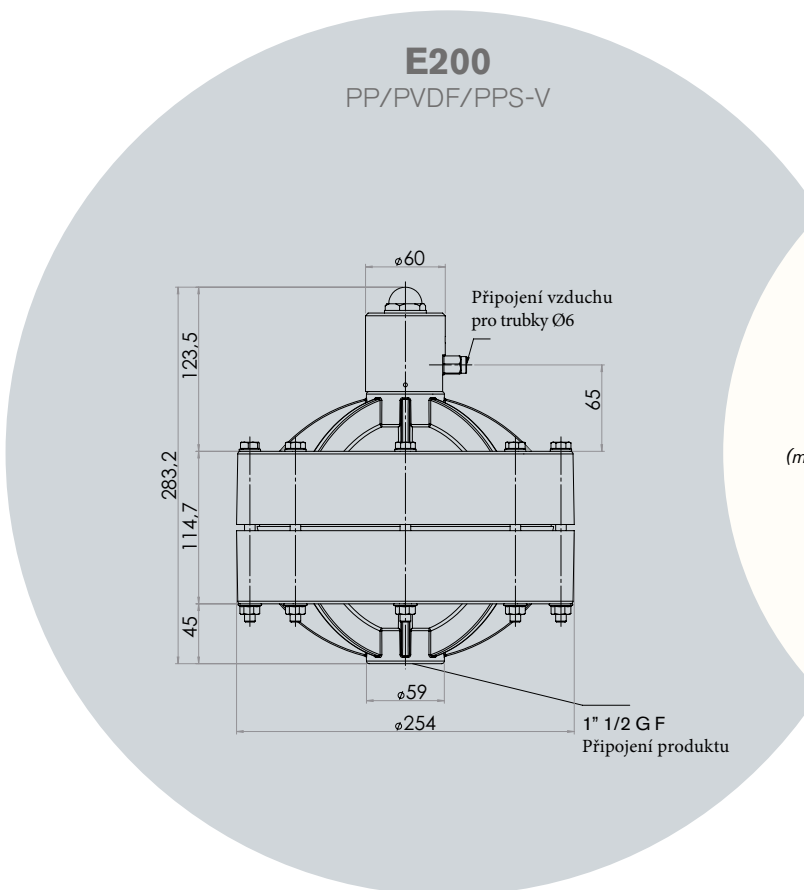
 **STANDARD:** II 3/3 GD c IIB T135°C (zone 2)
CONDUCT: II 2/2 GD c IIB T135°C (zone 1)

 **FMT**
Fluid Metering Technology


DEBEM
MADE IN ITALY

Ex STANDARD: II 3/3 GD c IIB T135°C (zone 2)
 CONDUCT: II 2/2 GD c IIB T135°C (zone 1)

Materiály:



Připojení produktu	Připojení vzduchu	Max. Tlak	Použitelnost	Materiál	Váha	Provozní teplota	Rozměry (mm)
G 1" 1/2	ø 6 mm	7 bar	BOXER 100 PP, BOXER 150 PP, BOXER 251 PP	PP	3,8 Kg	min +3°C max. +65°C	283,2x254
G 1" 1/2	ø 6 mm	7 bar	BOXER 100 PVDF, BOXER 150 PVDF, BOXER 251 PVDF	PVDF	4,5 Kg	min +3°C max. +95°C	283,2x254
G 1" 1/2	ø 6 mm	7 bar	BOXER 150 ALU, BOXER 251 ALU, BOXER 100 ALU	PPS-V	4,5 Kg	min +3°C max. +95°C	283,2x254
G 1" 1/2	ø 6 mm	7 bar	BOXER 150 Aisi, BOXER 251 Aisi, BOXER 100 Aisi	AISI 316	7,45 Kg	min +3°C max. +95°C	264,7x254