


Tlumiče pulzací

EQUAFLUX 100

MADE IN ITALY 

- **Veškeré komponenty tlumiče pulzací EQUAFLUX 100 jsou 100% vyrobené v EU**
- Není nutná lubrikace vzduchu
- Schopnost chodu na sucho s uzavřeným ventilem na výtlačku bez poškození čerpadla
- Vysoký výkon a robustní stavba
- Minimalizuje rázy
- Minimalizuje vibrace
- Atex Zone 1 (na vyžádání) - Atex zone 2 standard



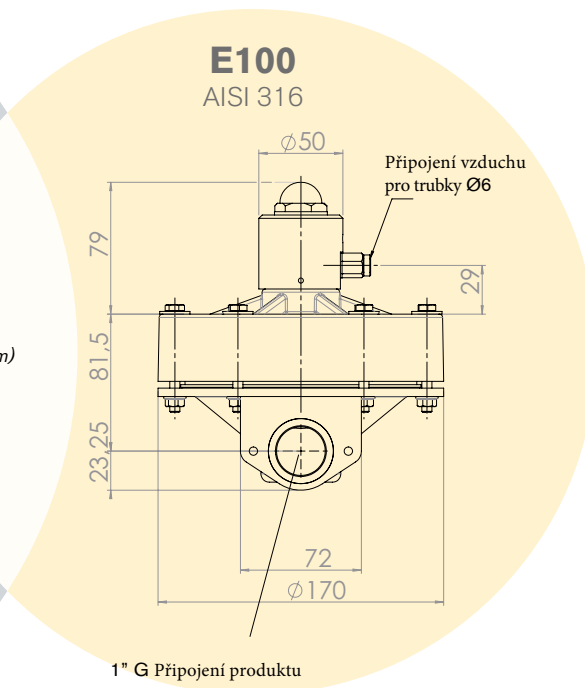
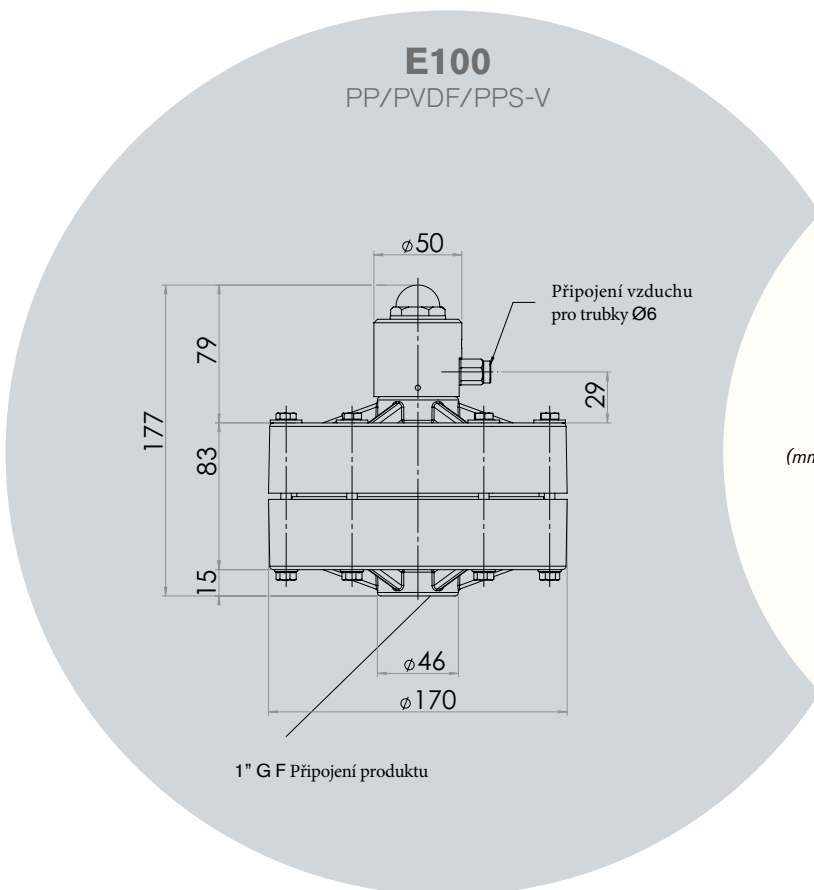
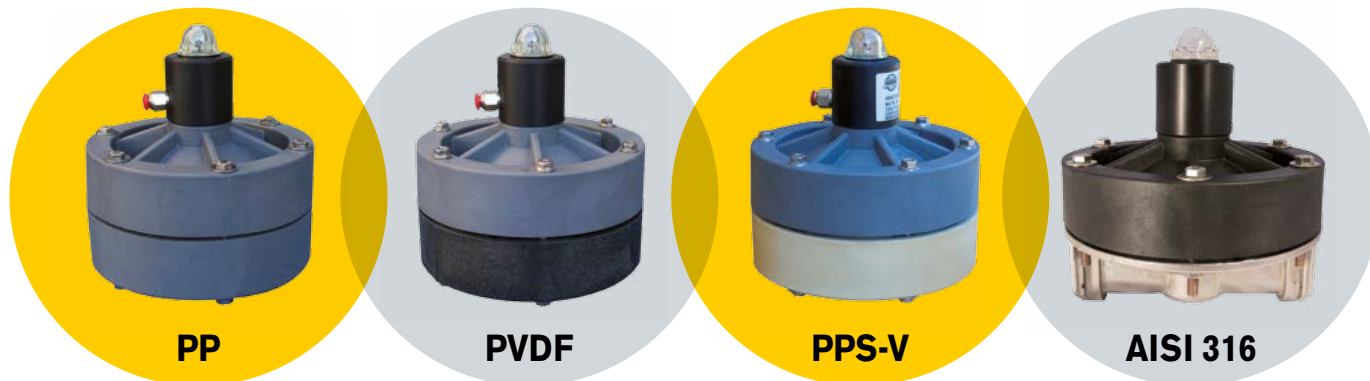
 **STANDARD:** II 3/3 GD c IIB T135°C (zone 2)
CONDUCT: II 2/2 GD c IIB T135°C (zone 1)

 **FMT**
Fluid Metering Technology


DEBEM
MADE IN ITALY

Ex STANDARD: II 3/3 GD c IIB T135°C (zone 2)
 CONDUCT: II 2/2 GD c IIB T135°C (zone 1)

Materiály:



Připojení produktu	Připojení vzduchu	Max. Tlak	Použitelnost	Materiál:	Váha	Provozní teplota	Rozměry (mm)
G 1"	ø 6 mm	7 bar	BOXER 50 PP, BOXER 81PP	PP	1,5 Kg	min +3°C max. +65°C	177x170
G 1"	ø 6 mm	7 bar	BOXER 50 PVDF, BOXER 81 PVDF	PVDF	1,7 Kg	min +3°C max. +95°C	177x170
G 1"	ø 6 mm	7 bar	BOXER 50 ALU, BOXER 81 ALU	PPS-V	1,7 Kg	min +3°C max. +95°C	177x170
G 1"	ø 6 mm	7 bar	MINIBOXER AISI 316, BOXER 80 AISI 316	AISI 316	2,56 Kg	min +3°C max. +95°C	183,2x151