

# SANIBOXER 100

MEMBRÁNOVÉ ČERPADLO POHÁNĚNÉ VZDUCHEM



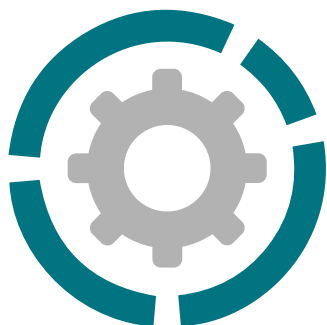
- Veškeré komponenty jsou 100% vyrobené v EU
- Patentovaná funkce zastavení/zaseknutí vzduchového ventilu - anti-stalling system
- Patentovaný vzduchový ventil - 20% úspora vzduchu
- Nadstandardní životnost vzduchového ventilu - není nutná lubrikace vzduchu
- Vysoká samonasávací schopnost
- Možnost chodu na sucho po neomezenou dobu, automatické zastavení při přetížení
- Možnost regulace chodu čerpadla (výtlaku a přívodu vzduchu)
- Nedeformovatelná struktura z nerezové oceli AISI 316
- Vhodné pro čerpání lepivých kapalin, abrasivních kapalin nebo kapalin s vysokou viskozitou
- Vhodné pro nepřetržitý provoz
- Vysoký výkon a robustní stavba
- Sanitační certifikace 3A

# SANIBOXER 100

MEMBRÁNOVÉ ČERPADLO POHÁNĚNÉ VZDUCEM



## Specifikace a typy



Sání / výtlačk připojení	CLAMP 1" 1/2
Připojení vzduchu	3/8"
Maximální průtok*	120 l/min
Maximální tlak vzduchu	8 bar
Maximální výtlačná výška	80 m
Maximální samonasávací kapacita	4 m
Maximální NPSH	9,5 m
Maximální průměr pevných částic v kapalině	4 mm
Hlučnost	75 dB
Množství kapaliny vytlačené za jeden cykl	222 cc

(\*) NPT připojení na vyžádání



## AISI 316 L

Foodboxer



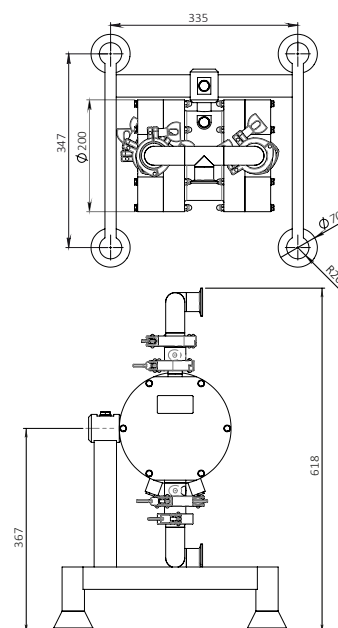
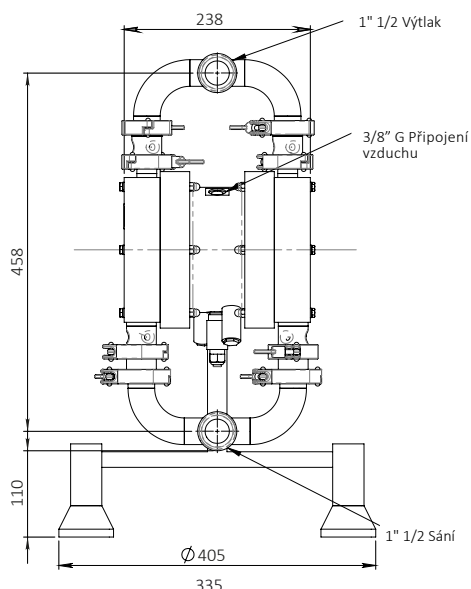
### Maximální rozměry

Výška	618 mm
Šířka	405 mm
Hloubka	347 mm



### Konstrukční materiál (plášť a rozdělovače) a čistá váha

AISI 316 L	26 kg
	Max 3°C min.
	95°C max

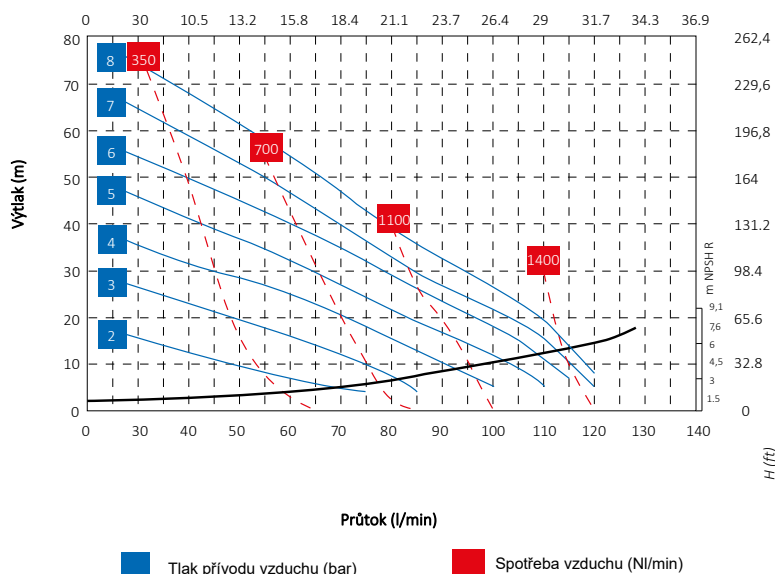


# SANIBOXER 100

MEMBRÁNOVÉ ČERPADLO POHÁNĚNÉ VZDUCHEM



## Specifikace a typy



\* Křivky a výkony se vztahují k čerpadlům se zaplaveným sáním a otevřeným výtlačkem s vodou při 20 ° C a liší se v závislosti na složení materiálu.



### Hlavní materiál:

- AISI 316 L

### Materiál membrány:

- PTFE
- EPDM

### Materiál koule:

- PTFE
- AISI 316 L

### Materiál o-kroužku:

- PTFE

### Balení:

**dřevěný box - 48 x 50 x 87 cm - váha 19 kg**  
(hmotnost se vztahuje pouze na balení, bez čerpadla)

Jakékoli chromatické odchylky v našich výrobcích z polypropylenu a PVDF jsou způsobeny speciálními směsí použitých surovin. Použití velkého množství skleněných a uhlíkových přísad vede k jedinečné estetice, která žádným způsobem neovlivňuje kvalitu produktu. Právě naopak, zdůrazňuje svou vysoce technologickou povahu ve prospěch svého výkonu.

## SANIBOXER SLOŽENÍ KÓDU

např. SB100A-DTTAT-

Saniboxer 30, AISI 316 tělo, EPDM vzduchová strana membrány, PTFE kapalinová strana membrány, PTFE koule, AISI sedla, PTFE o-kroužek.

	SB100-	A	H	T	A	A	T	-	
	TYP ČERPADLA	TĚLO PUMPY	VZDUCHOVÁ STRANA MEMBRÁNY	KAPALINOVÁ STRANA MEMBRÁNY	KOULE	SEDLA	O-KROUŽEK		
	SB100 - Saniboxer 100	A - AISI 316	D - EPDM	T - PTFE*	T - PTFE A - AISI 316	A - AISI 316	T - PTFE		

# SANIBOXER 100

MEMBRÁNOVÉ ČERPADLO POHÁNĚNÉ VZDUCEM



## Specifikace a typy

SAMONASÁVÁNÍ



SÁNÍ S POZITIVNÍM VÝTLAKEM

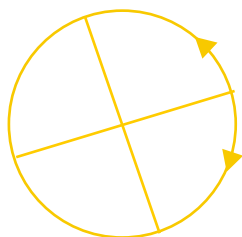


Valvola EASY -CLEAN  
Patentovaný systém



Vyrobený z  
AIS I 316 L  
Mechanicky  
leštěné  
RA < 0,8μm

360°



Rychlé otáčení

