

MB 140

ODSTŘEDIVÉ HORIZONTÁLNÍ ČERPADLO



- Veškeré komponenty jsou 100% vyrobené v EU
- Dostupné v PP / PVDF
- Sání s pozitivním výtlačkem
- Bezešvé
- Schopnost čerpat kapalinu s obsahem pevných látek a suspenzí
- Jednoduchý servis
- Vhodné pro nepřetržitý provoz
- Dostupný s:
 - Mechanická ucpávka (nové generace "Samosvorného" systém)
 - Pružina Aisi 304 - o-kroužek ze SILIKON KARBID + KERAMIKA / SILIKON KARBID + SILIKON KARBID
 - Břítová ucpávka: VITON® nebo EPDM



MB SLOŽENÍ KÓDU

např.. MB080--P-TLVN
MB 80 PP, břítová ucpávka Viton®, tří-fázový motor.

MB80	P	TLV	N
TYP ČERPADLA	MATERIÁL ČERPADLA	TĚSNĚNÍ	MOTOR
MB 80 - MB 80 MB 100 - MB 100 MB 110 - MB 110 MB 120 - MB 120 MB 130 - MB 130 MB 140 - MB 140 MB 150 - MB 150 MB 155 - MB 155 MB 160 - MB 160 MB 180 - MB 180	P - Polypropylen FC - PVDF+CF	TLV - Viton® břítová ucpávka TLD - EPDM břítová ucpávka TSV - Viton® mechanická ucpávka TSD - EPDM mechanická ucpávka	N® - Tří-fázový motor M - Jedno-fázový motor A - ATEX motor

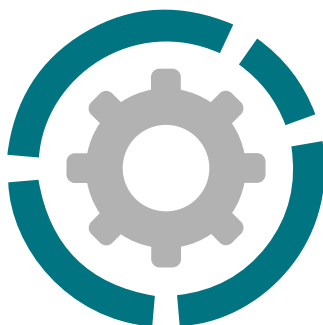
* Tří-fázový asynchronní eurotenzní motor namontovaný jako standardní (2 póly) 50 Hz

MB 140

ODSTŘEDIVÉ HORIZONTÁLNÍ ČERPADLO



Specifikace a typy



Připojení sání	G 2" m nebo DN 50
Připojení výtlačku	G 1 1/2 m nebo DN 40
Maximální průtok	40 m ³ /h
Maximální výtlačk	21 m
Viskozita do	500 cps
Otevřené oběžné kolo	Ø 130 mm H 14 mm *
Pevné látky	Ø max 12 mm

* Speciální verze jsou k dispozici na vyžádání

PP



Materiál těla čerpadla, provozní teplota a čistá hmotnost

Polypropylen (se skleněnou výplní)	4 kg*
	Max 3°C min.
	65°C max

PVDF (s uhlíkovou výplní)	5 kg*
	Max 3°C min.
	95°C max

* Hmotnosti se vztahují na čerpadlo bez motoru

Standardní elektrický motor:

Kw	3
HP	4
Box	B3 + B14
RPM	2900
TŘI-FÁZE	230/400 V
Hz	50/60

2 póly

Třída účinnosti	IE3
Stupeň krytí	IP55
Teplota okolí	-30°C + 45°C

Hliník/Litina

JEDNA-FÁZE	na vyžádání
ATEX	na vyžádání

PVDF



PRŮMYSLOVÝ ODVĚTÍ



ATUTOMOBILOVÝ
PRŮMYSL



CHEMICKÝ PRŮMYSL



ÚPRAVNÝ VOD



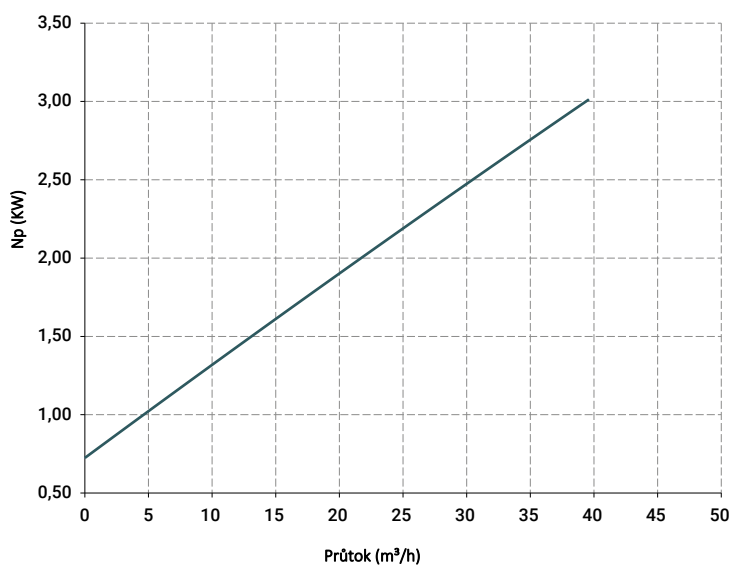
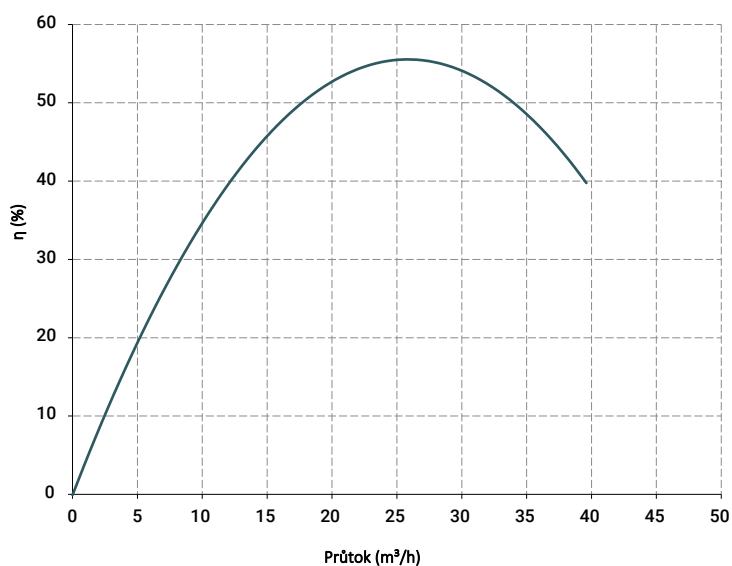
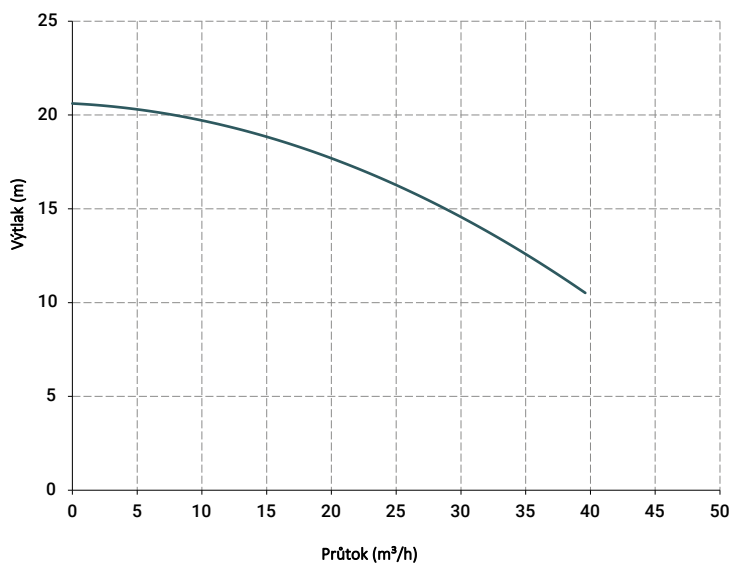
GALVANICKÝ A ELEKTRONICKÝ
PRŮMYSL

MB 140

ODSTŘEDIVÉ HORIZONTÁLNÍ ČERPADLO



Specifikace a typy



Křivky a výkony se vztahují na čerpadla s otevřeným výtlačným výstupem, s vodou při 20 ° C, dvoupólovým motorem 50 Hz (2900 ot / min).

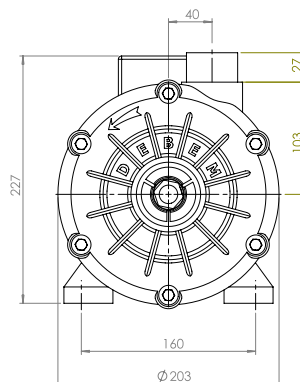
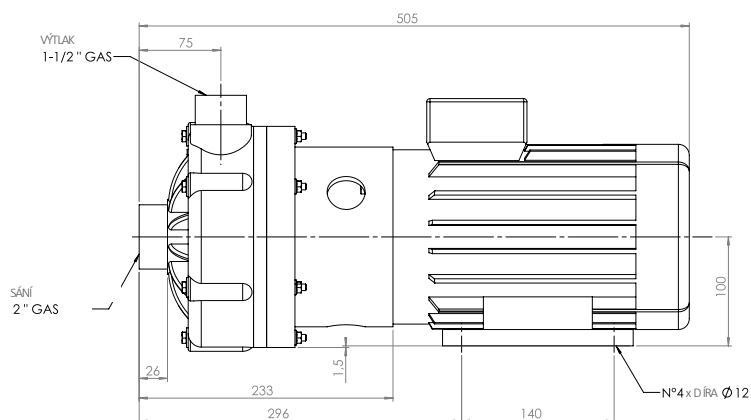
MB 140

ODSTŘEDIVÉ HORIZONTÁLNÍ ČERPADLO

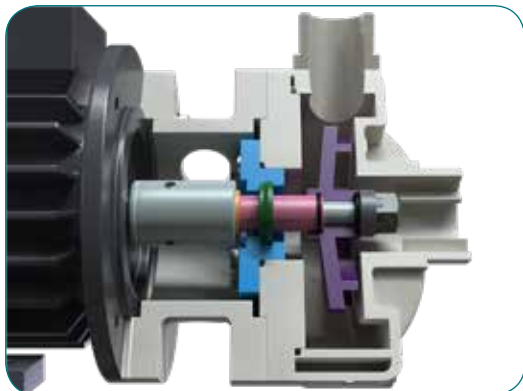


Specifikace a typy

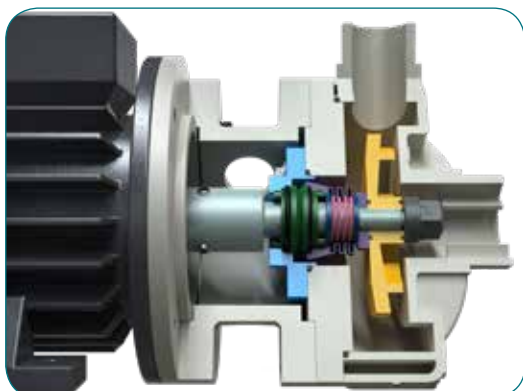
Čerpadlo	Výkon motoru
MB 80	0.37 Kw - 0.5 HP
MB 100	0.55 Kw - 0.75 HP
MB 110	1.1 Kw - 1.5 HP
MB 120	1.5 Kw - 2 HP
MB 130	2.2 Kw - 3 HP
MB 140	3 Kw - 4 HP
MB 150	4 Kw - 5.5 HP
MB 155	5.5 Kw - 7.5 HP
MB 160	7.5 Kw - 10 HP
MB 180	11 Kw - 15 HP



TL = mechanická ucpávka



TS = břitové těsnění



Materiál těsnících o-kroužků:

- EPDM
- VITON®

Balení:

- dřevěný box

64 x 28 x 42 cm – váha 10 kg

(Hmotnost se vztahuje pouze na balení bez čerpadla)

Příslušenství:

Sada přírub (Příruba DIN - ANSI na vyžádání):

- KITFLANGMB140P (POLYPROPYLEN)
- KITFLANGMB140F (PVDF)

Košový filtr z polypropylenu nebo PVDF