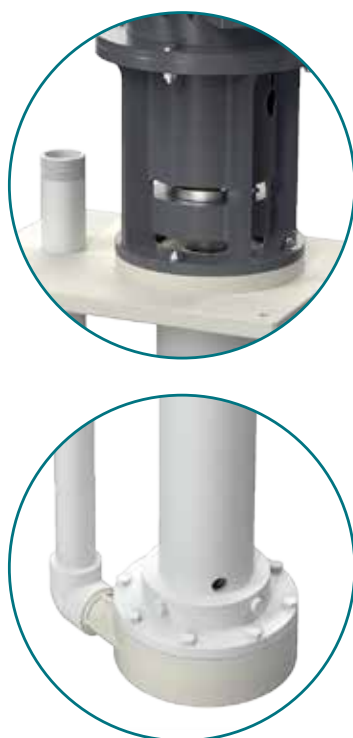


IM 160

POMPE CENTRIFUGHE VERTICALI



- Prodotto progettato e costruito in Italia
- Esecuzione in Polipropilene o PVDF
- Motore elettrico normalizzato
- Lanterna di supporto e collegamento tra pompa e motore attraverso giunto elastico
- Utilizzabile anche con fluidi con solidi in sospensione
- Idonee per servizio continuo



CODIFICA CODICI POMPE IM

ex.IM140P-V-0800-N
IM140 PP, O-Ring Viton®, altezza colonna 800 mm, motore trifase

IM140	P	V	0800	N
MODELLO POMPA	MATERIALE POMPA	O-RING	ALTEZZA COLONNA	MOTORE
IM 80 - IM 80 IM 90 - IM 90 IM 95 - IM 95 IM 110 - IM 110 IM 120 - IM 120 IM 130 - IM 130 IM 140 - IM 140 IM 150 - IM 150 IM 155 - IM 155 IM 160 - IM 160 IM 180 - IM 180 IM 200 - IM 200	P - Polipropilene FC - PVDF+CF	D - EPDM V - Viton®	0250 - 250 mm** 0500 - 500 mm 0800 - 800 mm 1000 - 1000 mm 1250 - 1250 mm	N* - Motore trifase M - Motore monofase A - Motore ATEX

* Dotazione di serie motore in eurotensione asincrono trifase (2 poli) 50Hz

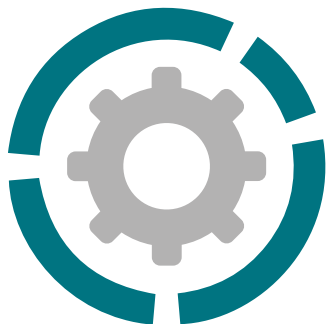
** Disponibile solo per pompe IM 80/90

IM 160

POMPE CENTRIFUGHE VERTICALI



Caratteristiche e tipologie



Attacchi aspirazione	G 2" 1/2 f o DN 65 su richiesta
Attacchi mandata	G 2" m o DN 50 su richiesta
Portata max	55 m ³ /h
Prevalenza max	32 m
Viscosità fino a	500 cps
Girante aperta standard	Ø 162 mm H 11 mm -10° *
Solidi di passaggio	Ø max 9 mm

* Su richiesta possibilità di esecuzioni speciali in riferimento al fluido pompato

PP



PVDF



Motore elettrico standard:

Kw	7,5
HP	10
Cassa	B5
RPM	2900
TRIFASE 400/690 V	
50/60 Hz	
2 poli	
Classe di rendimento	IE3
Protezione IP55	
Temp. ambiente -30°C + 45°C	
Alluminio/Ghisa	
ATEX	su richiesta

Lunghezza colonna STD	Peso PP*	Peso PVDF*
500	31 Kg	33 Kg
800	34 Kg	36 Kg
1000	36 Kg	38 Kg
1250	39 Kg	41 Kg

* I pesi sono riferiti solo alla pompa senza il motore

NB: Esecuzioni speciali solo su richiesta con lunghezza colonna da min. 400 mm a max 1000 mm

PRINCIPALI SETTORI DI APPLICAZIONE



INDUSTRIA
CHIMICA



DEPURAZIONE
ACQUE E FANGHI



INDUSTRIA
GALVANICA E ELETTRONICA

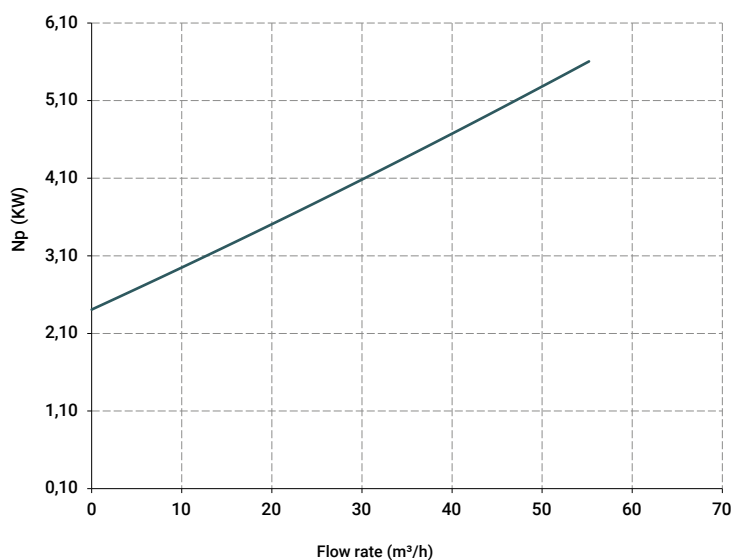
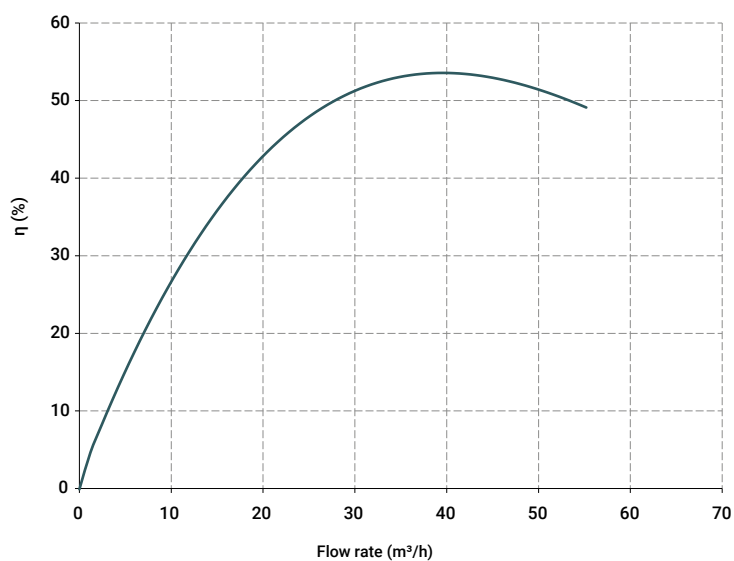
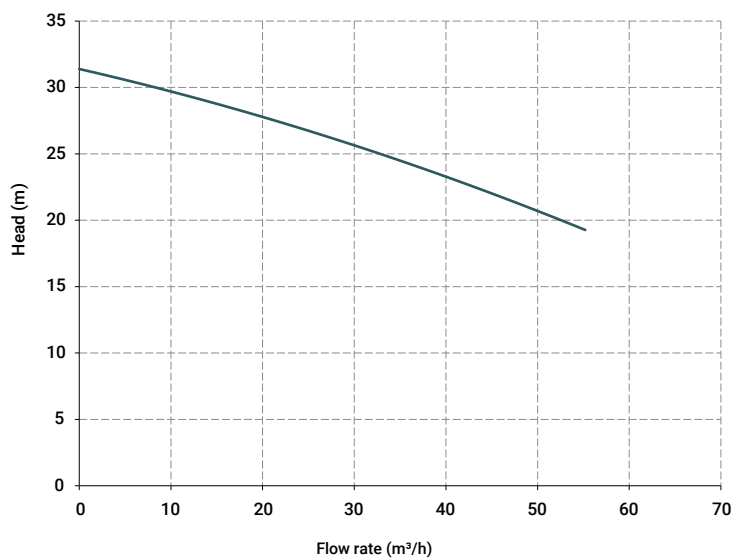


INDUSTRIA
MECCANICA
E METALLURGICA

Temperature di esercizio:

PP	da +3°C a +65°C
PVDF	da +3°C a +95°C

Caratteristiche e tipologie



Le curve e le prestazioni sono riferite a pompe con bocca di mandata libera, con acqua a 20°C motore a due poli 50 Hz (2900rpm).

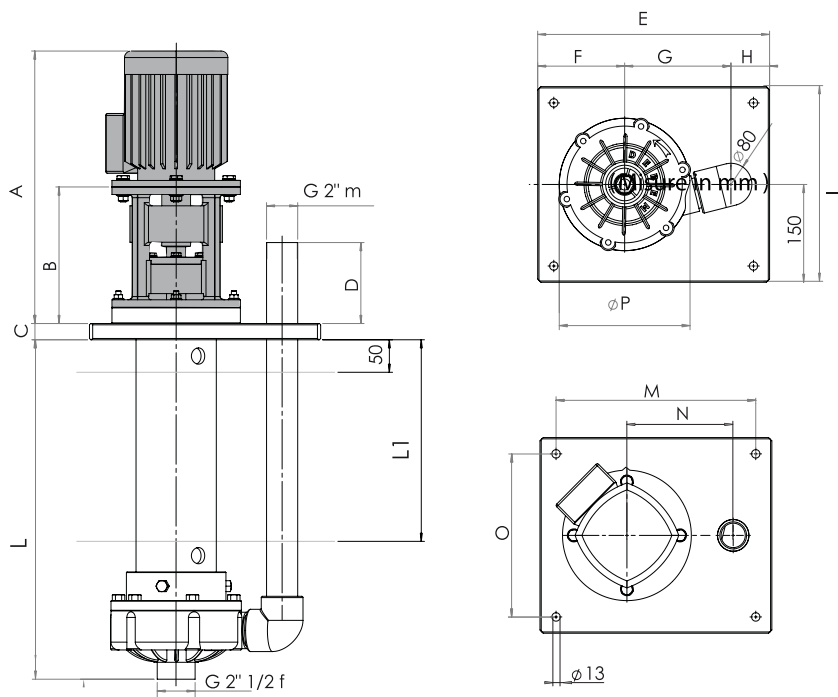
IM 160

POMPE CENTRIFUGHE VERTICALI



Caratteristiche e tipologie

MODELLO	POTENZA	Ø SOLIDI DI PASSAGGIO	A	B	C	D	E	F	G	H	I	M	N	O	P	KG MOTORE
IM 160	7.5 Kw - 10 HP	9	702	303	25	130	480	170	215	95	380	430	215	330	Ø275	61



IMPIEGO IN VASCA

Pompa	Potenza motore
IM 80	0.37 Kw - 0.5 HP
IM 90	0.55 Kw - 0.75 HP
IM 95	0.75 Kw - 1 HP
IM 110	1.1 Kw - 1.5 HP
IM 120	1.5 Kw - 2 HP
IM 130	2.2 Kw - 3 HP
IM 140	3 Kw - 4 HP
IM 150	4 Kw - 5.5 HP
IM 155	5.5 Kw - 7.5 HP
IM 160	7.5 Kw - 10 HP
IM 180	11 Kw - 15 HP
IM 200	18,5 Kw - 25 HP

Materiali o-ring di tenuta:

- EPDM
- VITON®

Imballo:

gabbia in legno - le dimensioni ed i pesi variano a seconda della lunghezza della pompa

Accessori correlati

KIT FLANGE (Standard DIN - su richiesta ANSI):

- KITFLANGIM160P (POLIPROPILENE)
- KITFLANGIM160F (PVDF)

Filtro salvapompa* in PP (*Il filtro viene venduto separatamente)

Filtro salvapompa* in PVDF (*Il filtro viene venduto separatamente)

Plastrina di fissaggio personalizzabile solo su disegno