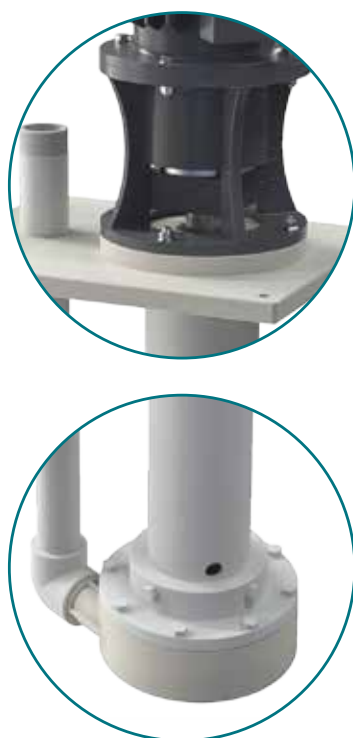


# IM 155

## POMPE CENTRIFUGHE VERTICALI



- Prodotto progettato e costruito in Italia
- Esecuzione in Polipropilene o PVDF
- Motore elettrico normalizzato
- Lanterna di supporto e collegamento tra pompa e motore attraverso giunto elastico
- Utilizzabile anche con fluidi con solidi in sospensione
- Idonee per servizio continuo



## CODIFICA CODICI POMPE IM

ex.IM140P-V-0800-N  
IM140 PP, O-Ring Viton®, altezza colonna 800 mm, motore trifase

IM140	P	V	0800	N
MODELLO POMPA	MATERIALE POMPA	O-RING	ALTEZZA COLONNA	MOTORE
IM 80 - IM 80 IM 90 - IM 90 IM 95 - IM 95 IM 110 - IM 110 IM 120 - IM 120 IM 130 - IM 130 IM 140 - IM 140 IM 150 - IM 150 IM 155 - IM 155 IM 160 - IM 160 IM 180 - IM 180 IM 200 - IM 200	<b>P</b> - Polipropilene <b>FC</b> - PVDF+CF	<b>D</b> - EPDM <b>V</b> - Viton®	<b>0250</b> - 250 mm** <b>0500</b> - 500 mm <b>0800</b> - 800 mm <b>1000</b> - 1000 mm <b>1250</b> - 1250 mm	<b>N*</b> - Motore trifase <b>M</b> - Motore monofase <b>A</b> - Motore ATEX

\* Dotazione di serie motore in eurotensione asincrono trifase (2 poli) 50Hz

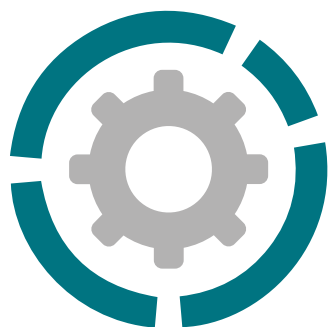
\*\* Disponibile solo per pompe IM 80/90

# IM 155

POMPE CENTRIFUGHE VERTICALI



## Caratteristiche e tipologie



Attacchi aspirazione	G 2" 1/2 f o DN 65 su richiesta
Attacchi mandata	G 2" m o DN 50 su richiesta
Portata max	42 m <sup>3</sup> /h
Prevalenza max	27 m
Viscosità fino a	500 cps
Girante aperta standard	Ø 162 mm H 4 mm -10° *
Solidi di passaggio	Ø max 2 mm

\* Su richiesta possibilità di esecuzioni speciali in riferimento al fluido pompato

PP



PVDF



### Motore elettrico standard:

Kw	5,5
HP	7,5
Cassa	B5
RPM	2900
TRIFASE 400/690 V	
50/60 Hz	
2 poli	
Classe di rendimento	IE3
Protezione IP55	
Temp. ambiente -30°C + 45°C	
Alluminio/Ghisa	
ATEX	su richiesta

Lunghezza colonna STD	Peso PP*	Peso PVDF*
500	28 Kg	30 Kg
800	31 Kg	33 Kg
1000	33 Kg	35 Kg
1250	36 Kg	38 Kg

\* I pesi sono riferiti solo alla pompa senza il motore

NB: Esecuzioni speciali solo su richiesta con lunghezza colonna da min. 400 mm a max 1000 mm

### PRINCIPALI SETTORI DI APPLICAZIONE



INDUSTRIA  
CHIMICA



DEPURAZIONE  
ACQUE E FANGHI

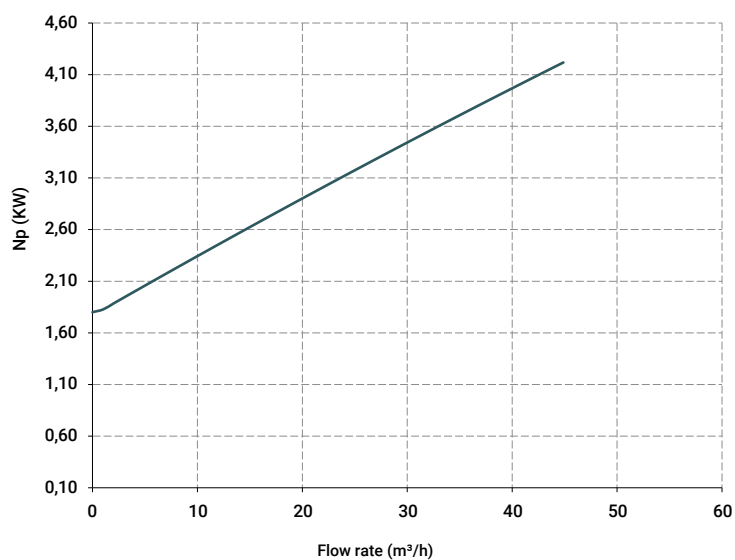
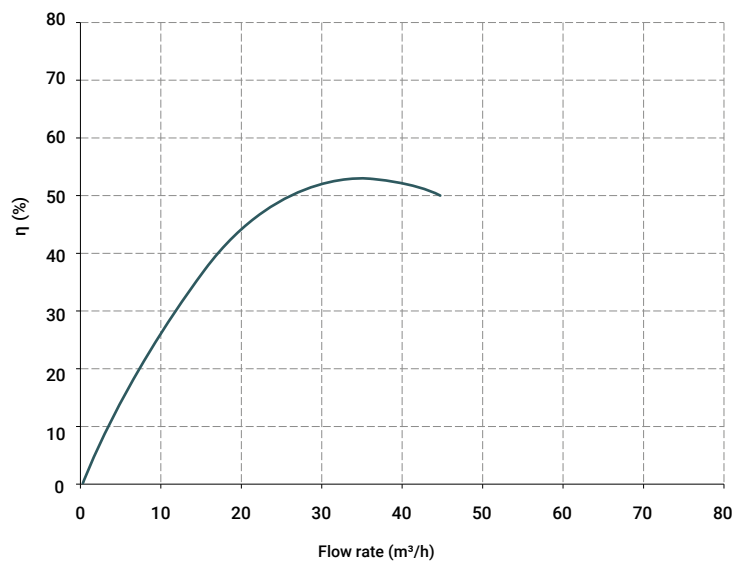
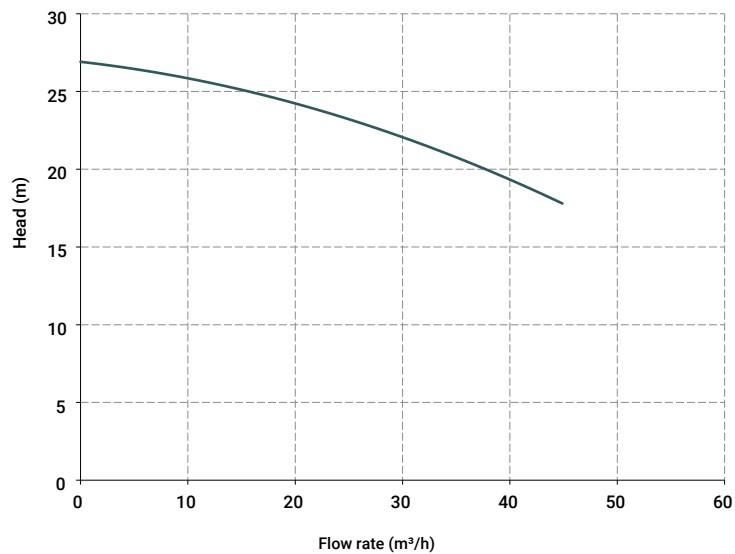


INDUSTRIA  
GALVANICA E ELETTRONICA

### Temperature di esercizio:

PP	da +3°C a +65°C
PVDF	da +3°C a +95°C

## Caratteristiche e tipologie



Le curve e le prestazioni sono riferite a pompe con bocca di mandata libera, con acqua a 20°C motore a due poli 50 Hz (2900rpm).

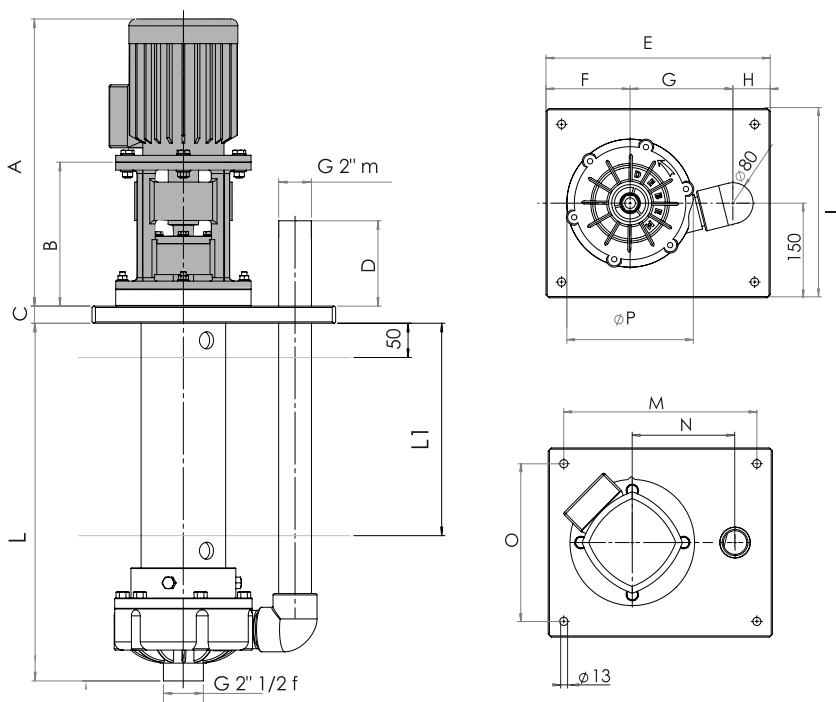
# IM 155

POMPE CENTRIFUGHE VERTICALI



## Caratteristiche e tipologie

MODELLO	POTENZA	Ø SOLIDI DI PASSAGGIO	A	B	C	D	E	F	G	H	I	M	N	O	P	KG MOTORE
<b>IM 155</b>	5,5 Kw - 7,5 HP	2	682	303	25	130	480	170	215	95	380	430	215	330	Ø275	53



IMPIEGO IN VASCA

Pompa	Potenza motore
IM 80	0.37 Kw - 0.5 HP
IM 90	0.55 Kw - 0.75 HP
IM 95	0.75 Kw - 1 HP
IM 110	1.1 Kw - 1.5 HP
IM 120	1.5 Kw - 2 HP
IM 130	2.2 Kw - 3 HP
IM 140	3 Kw - 4 HP
IM 150	4 Kw - 5.5 HP
<b>IM 155</b>	<b>5.5 Kw - 7.5 HP</b>
IM 160	7.5 Kw - 10 HP
IM 180	11 Kw - 15 HP
IM 200	18,5 Kw - 25 HP

### Materiali o-ring di tenuta:

- EPDM
- VITON®

### Imballo:

gabbia in legno - le dimensioni ed i pesi variano a seconda della lunghezza della pompa

### Accessori correlati

**KIT FLANGE (Standard DIN - su richiesta ANSI):**

- KITFLANGIM155P (POLIPROPILENE)
- KITFLANGIM155F (PVDF)

**Filtro salvapompa\* in PP** (\*Il filtro viene venduto separatamente)

**Filtro salvapompa\* in PVDF** (\*Il filtro viene venduto separatamente)

**Piastra di fissaggio personalizzabile solo su disegno**