

IM 150

ODSTŘEDIVÉ VERTIKÁLNÍ ČERPADLO



- Veškeré komponenty jsou 100% vyrobené v EU
- Dostupné v PP / PVDF
- Výměna motoru bez nutnosti vyjmutí čerpadla z kapaliny
- Bezešvé
- Schopnost čerpat kapaliny s obsahem pevných látek a suspenzí
- Vhodné pro nepřetržitý provoz



IM SLOŽENÍ KÓDU

např. IM140P-V-0800-N
IM140 PP, o-kroužek Viton®, délka hřídele 800 mm, tří-fázový motor

IM140	P	V	0800	N
TYP ČERPADLA	MATERIÁL ČERPADLA	O-KROUŽEK	DÉLKA HŘÍDELE	MOTOR
IM 80 - IM 80 IM 90 - IM 90 IM 95 - IM 95 IM 110 - IM 110 IM 120 - IM 120 IM 130 - IM 130 IM 140 - IM 140 IM 150 - IM 150 IM 155 - IM 155 IM 160 - IM 160 IM 180 - IM 180 IM 200 - IM 200	P - Polypropylen FC - PVDF+CF	D - EPDM V - Viton*	0250 - 250 mm** 0500 - 500 mm 0800 - 800 mm 1000 - 1000 mm 1250 - 1250 mm	N* - Tří-fázový motor M - Jedno-fázový motor A - ATEX motor

* Tří-fázový asynchronní motor - 50 Hz

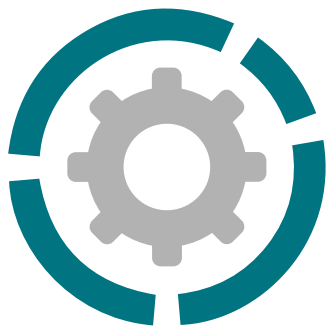
** K dispozici pouze pro čerpadla IM 80/90

IM 150

ODSTŘEDIVÉ VERTIKÁLNÍ ČERPADLO



Specifikace a typy



Připojení sání	G 2"1/2 f nebo DN 65 na vyžádání
Připojení výtlaku	G 2" m nebo DN 50 na vyžádání
Maximální průtok	42 m ³ /h
Maximální výtlač	24 m
Viskozita do	500 cps
Otevřené oběžné kolo	Ø 160 mm H 4 mm -10° *
Pevné látky	Ø max 2 mm

* Speciální verze jsou k dispozici na vyžádání

PP



PVDF



Standardní elektrický motor

Kw	4
HP	5.5
Box	B5
RPM	2900
TŘI-FÁZE	230/400 V
Hz	50/60
2 póly	
Třída účinnosti	IE3
Stupeň krytí	IP55
Teplota okolí	-30°C + 45°C
Hliník/Litina	
ATEX	na vyžádání

STD Délka hřídele	Hmotnost	
	PP*	PVDF*
500	15 kg	16 kg
800	19 kg	20 kg
1000	22 kg	23 kg
1250	24 kg	25 kg

* Hmotnosti se vztahují na čerpadlo bez motoru
Pozn.: Speciální verze jsou pouze na vyžádání s délkou hřídele od 400 mm do 1000 mm.

PRŮMYSLOVÝ ODVĚTÍ



CHEMICKÝ PRŮMYSL



ÚPRAVNÝ VOD

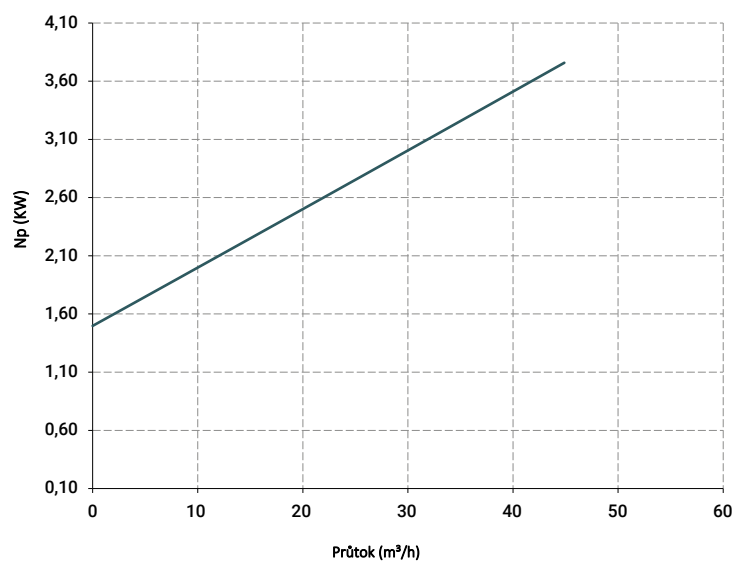
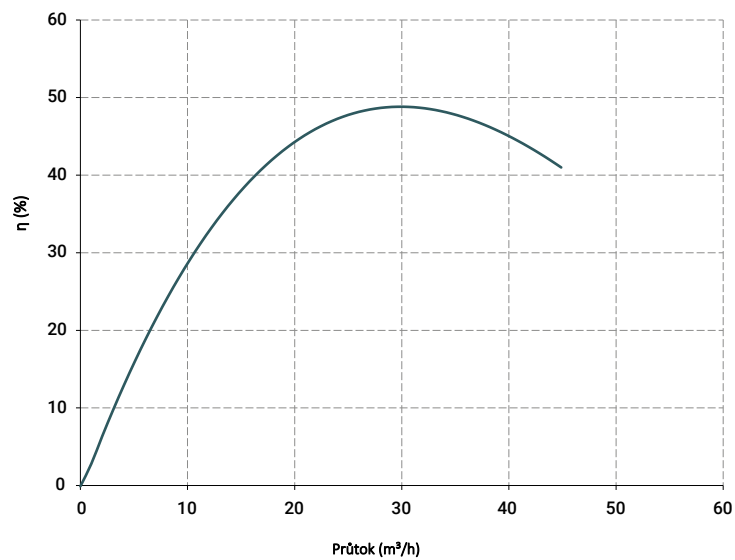
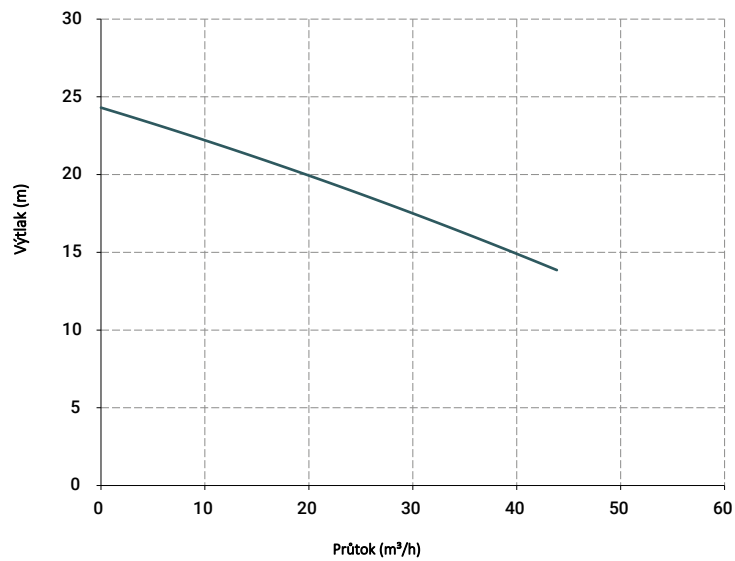


GALVANICKÝ A ELEKTRONICKÝ
PRŮMYSL

Provozní teplota

PP	od +3°C do +65°C
PVDF	od +3°C do +95°C

Specifikace a typy



Křivky a výkony se vztahují na čerpadla s otevřeným výtlačným výstupem, s vodou při 20 ° C, dvoupólovým motorem 50 Hz (2900 ot / min).

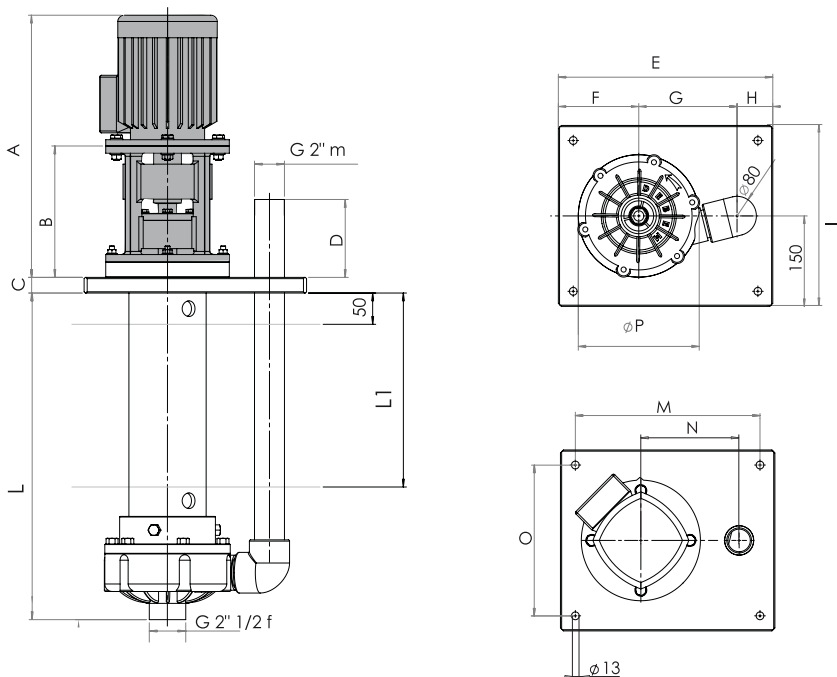
IM 150

ODSTŘEDIVÉ VERTIKÁLNÍ ČERPADLO



Specifikace a typy

MODEL	VÝKON	Ø PEVNÝCH LÁTEK	A	B	C	D	E	F	G	H	I	M	N	O	P	HMOTNOST MOTORU (kg)
IM 150	4 Kw - 5.5 HP	2	532	233	25	132	480	170	215	95	380	430	215	330	Ø275	36



ČERPÁNÍ Z TANKU

ČERPADLO	VÝKON MOTORU
IM 80	0.37 Kw - 0.5 HP
IM 90	0.55 Kw - 0.75 HP
IM 95	0.75 Kw - 1 HP
IM 110	1.1 Kw - 1.5 HP
IM 120	1.5 Kw - 2 HP
IM 130	2.2 Kw - 3 HP
IM 140	3 Kw - 4 HP
IM 150	4 Kw - 5.5 HP
IM 155	5.5 Kw - 7.5 HP
IM 160	7.5 Kw - 10 HP
IM 180	11 Kw - 15 HP
IM 200	18.5 Kw - 25 HP

Materiál těsnících o-kroužků:

- EPDM
- VITON*

Balení:

dřevěný box - hmotnost a rozměry se liší v závislosti na délce čerpadla

Příslušenství:

Sada přírub (Příruba DIN - ANSI na vyžádání):

- KITFLANGIM150P (POLYPROPYLEN)
- KITFLANGIM150F (PVDF)

- Ochranný filtr čerpadla * v PP (* filtr se prodává samostatně)
- Ochranný filtr čerpadla * v PVDF (* filtr se prodává samostatně)

Možnost úpravy upevňovací desky dle požadavku zákazníka.