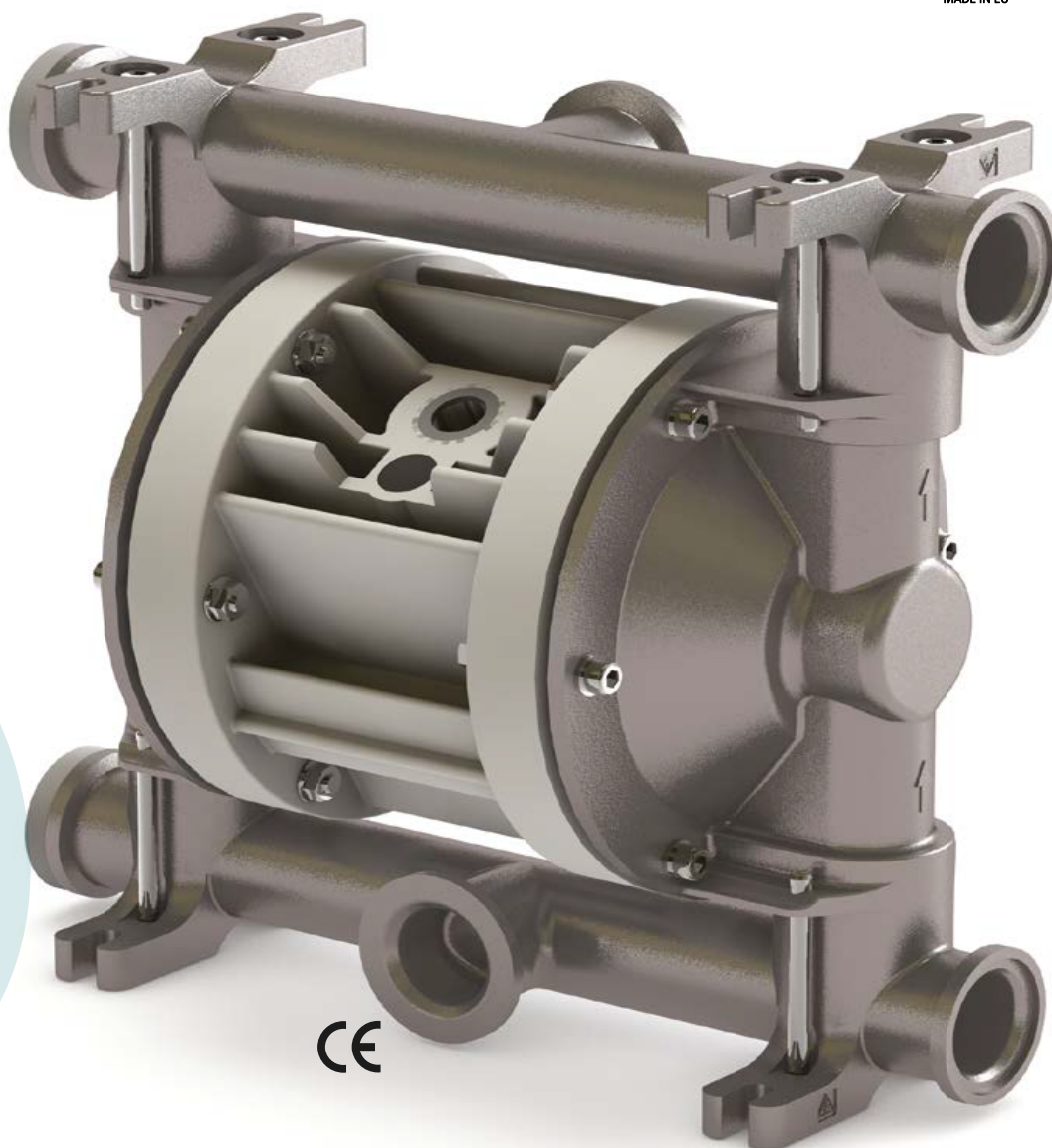


FOODBOXER 80

MEMBRÁNOVÁ ČERPADALA POHÁNĚNÁ VZDUCHEM - FDA



- Veškeré komponenty jsou 100% vyrobené v EU
- Patentovaná funkce zastavení/zaseknutí vzduchového ventilu - anti-stalling system
- Patentovaný vzduchový ventil - 20% úspora vzduchu
- Nadstandardní životnost vzduchového ventilu - není nutná lubrikace vzduchu
- Vysoká samonasávací schopnost
- Možnost chodu na sucho po neomezenou dobu, automatické zastavení při přetížení
- Možnost regulace chodu čerpadla (výtlaku a přívodu vzduchu)
- Nedeformovatelná struktura z nerezové oceli AISI 316
- Vhodné pro čerpání lepkavých kapalin, abrasivních kapalin nebo kapalin s vysokou viskozitou
- Vhodné pro nepřetržitý provoz
- Vysoký výkon a robustní stavba
- Patentovaná "LONG LIFE" membrána

FOODBOXER 80

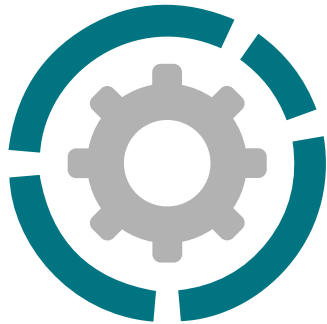
MEMBRÁNOVÁ ČERPADALA POHÁNĚNÁ VZDUCHEM - FDA



Specifikace a typy



STANDARD: II 3/3 GDc IIB T135°C (zóna 2)
VODIVÉ: II 2/2 GDc IIB T135°C (zóna 1)



Sání / výtlačk připojení	G 1" f (*)
Připojení vzduchu	G 3/8" f
Maximální průtok*	100 l/min
Maximální tlak vzduchu	8 bar
Maximální výtlačná výška	80 m
Maximální samonasávací kapacita	4 m
Maximální NPSH	9,5 m
Maximální průměr pevných částic v kapalině	4 mm
Hlučnost	70 dB
Množství kapaliny vytlačené za jeden cykl	100 cc

(*) NPT připojení na vyžádání



AISI 316 L

Foodboxer



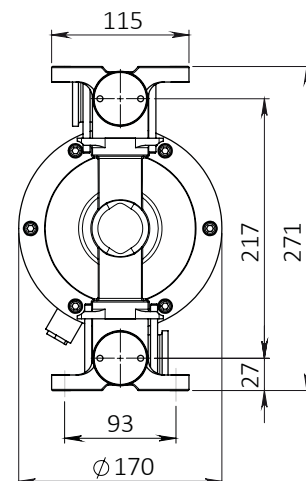
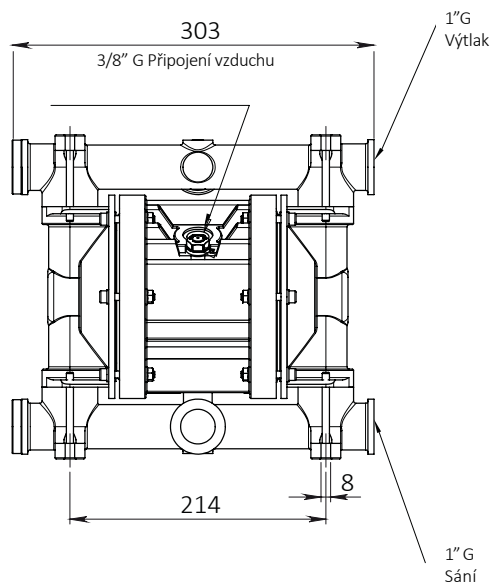
Maximální rozměry

Výška	271 mm
Šířka	303 mm
Hloubka	170 mm



Konstrukční materiál (plášť a rozdělovače) a čistá váha

AISI 316 L	10,5 kg
	Max 3°C min.
	95°C max

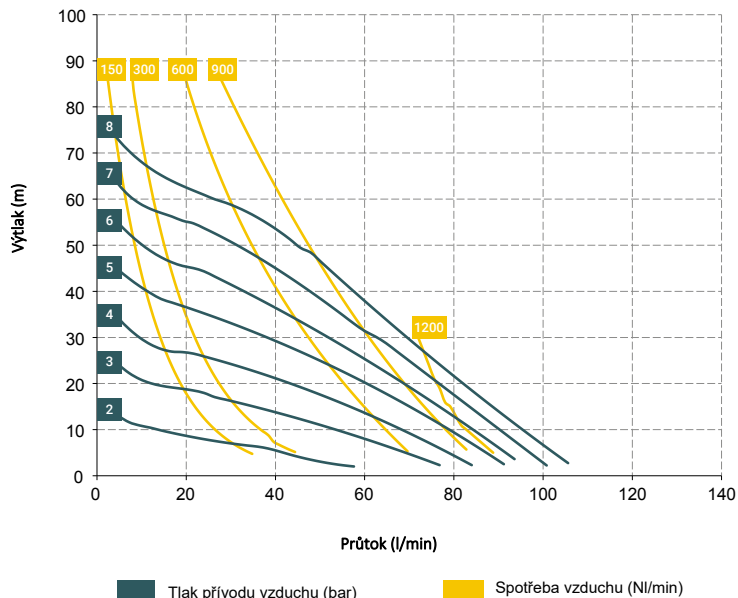


FOODBOXER 80

MEMBRÁNOVÁ ČERPADALA POHÁNĚNÁ VZDUCHEM - FDA



Specifikace a typy



* Křivky a výkony se vztahují k čerpadlům se zaplaveným sáním a otevřeným výtlakem s vodou při 20 ° C a liší se v závislosti na složení materiálu.



Hlavní materiál:

- Aisi 316

Materiál membrány:

- PTFE
- HYTREL

Materiál koule:

- PTFE
- AISI 316

Materiál o-kroužku:

- PTFE

Příslušenství:

- Foodequaflex (AISI 316) - tlumič pulsací (Materiál tlumiče viz. příslušný technický list)
- Sada pro úpravu vzduchu W1000-8-G
- Automatické dávkování
- Indikátor pulsu
- Vyztužené kroužky

Sada přírub (DIN příruba - ANSI k dispozici na vyžádání): KITFLANG-B080A (AISI 316)

Balení:

kartonová krabice - 24 x 38 x 35 cm - váha 0,71 kg (hmotnost se vztahuje pouze na balení, bez čerpadla)

Jakékoli chromatické odchylky v našich výrobcích z polypropylenu a PVDF jsou způsobeny speciálními směsmi použitých surovin. Použití velkého množství skleněných a uhlíkových přísad vede k jedinečné estetice, která žádným způsobem neovlivňuje kvalitu produktu. Právě naopak, zdůrazňuje svou vysoce technologickou povahu ve prospěch svého výkonu.

FOODBOXER SLOŽENÍ KÓDU

např. FB30-A-HTAAT--

Foodboxer 30, AISI 316 tělo, Hytrel® vzduchová strana membrány, PTFE kapalinová strana membrány, PTFE koule, AISI sedla, PTFE o-kroužek.

	FB30-	A	H	T	A	A	T	-	-
	TYP ČERPADLA	TĚLO PUMPY	VZDUCHOVÁ STRANA MEMBRÁNY	KAPALINOVÁ STRANA MEMBRÁNY	KOULE	SEDLA	O-KROUŽEK	ROZDĚLENÝ VÝTLAK (DVA SMĚRY)	VERZE PRO NEVODIVÉ KAPALINY
	FB30 - Foodboxer 30 FB50 - Foodboxer 50 FB80 - Foodboxer 80 FB100-Foodboxer 100 FB150-Foodboxer 150 FB251-Foodboxer 251 FB502-Foodboxer 502 FB503-Foodboxer 503	A - AISI 316	H - Hytrel	T - PTFE*	T - PTFE A - AISI 316	A - AISI 316	T - PTFE	X*	C*

*X = rozdělený výtlak (dva směry)

C = verze použitá pro ATEX ZÓNU 1Ex II 2/2GD c IIB T135°C

FOODBOXER 80

MEMBRÁNOVÁ ČERPADALA POHÁNĚNÁ VZDUCHEM - FDA

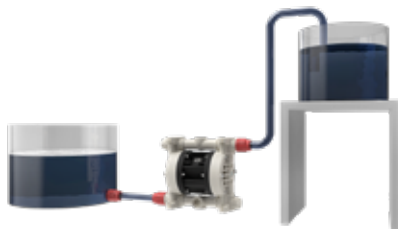


Specifikace a typy

SAMONASÁVÁNÍ



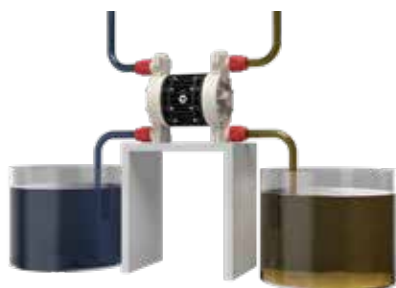
SÁNÍ S POZITIVNÍM VÝTLAKEM



SUDOVÉ SÁNÍ



ROZDĚLENÉ SÁNÍ
A VÝTLAK



ROZDĚLENÉ SÁNÍ

