

FOODBOXER 50

MEMBRÁNOVÁ ČERPADALA POHÁNĚNÁ VZDUCHEM - FDA



CE

- Veškeré komponenty jsou 100% vyrobené v EU
- Patentovaná funkce zastavení/zaseknutí vzduchového ventilu - anti-stalling system
- Patentovaný vzduchový ventil - 20% úspora vzduchu
- Nadstandardní životnost vzduchového ventilu - není nutná lubrikace vzduchu
- Vysoká samonasávací schopnost
- Možnost chodu na sucho po neomezenou dobu, automatické zastavení při přetížení
- Možnost regulace chodu čerpadla (výtlaku a přívodu vzduchu)
- Nedeformovatelná struktura z nerezové oceli AISI 316
- Vhodné pro čerpání lepivých kapalin, abrasivních kapalin nebo kapalin s vysokou viskozitou
- Vhodné pro nepřetržitý provoz
- Vysoký výkon a robustní stavba
- Patentovaná "LONG LIFE" membrána

FOODBOXER 50

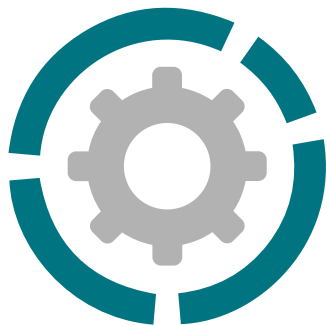
MEMBRÁNOVÁ ČERPADALA POHÁNĚNÁ VZDUCHEM - FDA



Specifikace a typy



STANDARD: II 3/3 GD c IIB T135°C (zóna 2)
VODIVÉ: II 2/2 GD c IIB T135°C (zóna 1)



| | |
|--|--------------|
| Sání / výtlačk připojení | G 1/2" f (*) |
| Připojení vzduchu | G 3/8" f |
| Maximální průtok* | 50 l/min |
| Maximální tlak vzduchu | 8 bar |
| Maximální výtlačná výška | 80 m |
| Maximální samonasávací kapacita | 4 m |
| Maximální NPSH | 9,5 m |
| Maximální průměr pevných částic v kapalině | 4 mm |
| Hlučnost | 70 dB |
| Množství kapaliny vytlačené za jeden cykl | 67 cc |

(*) NPT připojení na vyžádání



AISI 316 L

Foodboxer



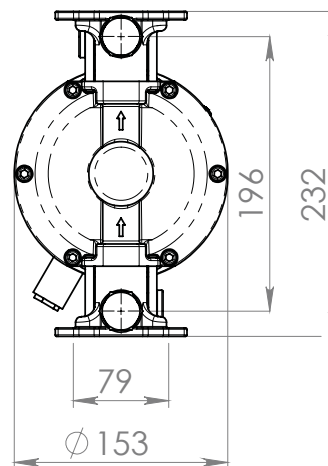
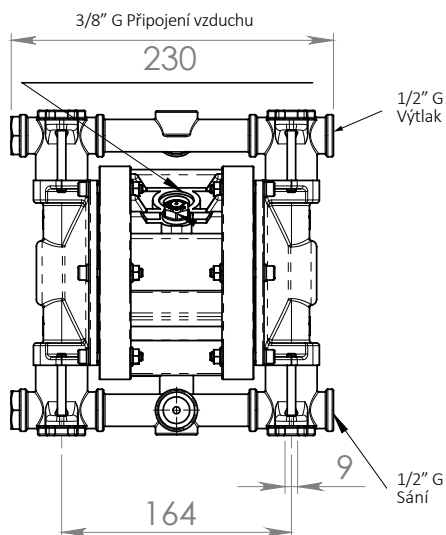
Maximální rozměry

| | |
|---------|--------|
| Výška | 232 mm |
| Šířka | 230 mm |
| Hloubka | 153 mm |



Konstrukční materiál (pláště a rozdělovače) a čistá váha

| | |
|------------|--------------|
| AISI 316 L | 6,5 kg |
| | Max 3°C min. |
| | 95°C max |

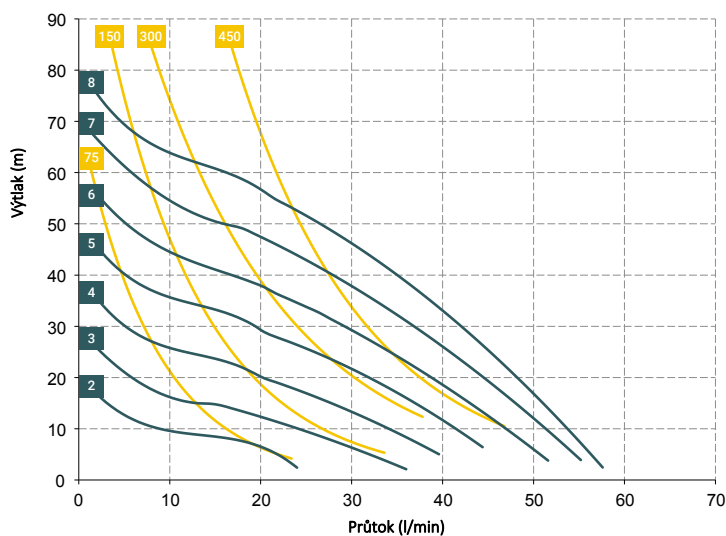


FOODBOXER 50

MEMBRÁNOVÁ ČERPADALA POHÁNĚNÁ VZDUCHEM - FDA



Specifikace a typy



* Křivky a výkony se vztahují k čerpadlům se zaplaveným sáním a otevřeným výtlakem s vodou při 20 ° C a lidí se v závislosti na složení materiálu.



Hlavní materiál:

- AISI 316 L

Materiál membrány:

- PTFE
- HYTREL

Materiál koule:

- PTFE
- AISI 316

Materiál o-kroužku:

- PTFE

Příslušenství:

- Foodequaflux (AISI 316) - tlumič pulsací
(Materiál tlumiče viz. příslušný technický list)

- Sada pro úpravu vzduchu W1000-8-G
- Automatické dávkování
- Indikátor pulsu
- Vyztužené kroužky

Sada přírub (DIN příruba - ANSI k dispozici na vyžádání):
KITFLANG-MINIA (AISI316)

Balení:

kartonová krabice - 22 x 31 x 32 cm - váha 0,51 kg
(hmotnost se vztahuje pouze na balení, bez čerpadla)

Jakékoli chromatické odchylky v našich výrobcích z polypropylenu a PVDF jsou způsobeny speciálními směsmi použitých surovin. Použití velkého množství skleněných a uhlíkových přísad vede k jedinečné estetice, která žádným způsobem neovlivňuje kvalitu produktu. Právě naopak, zdůrazňuje svou vysoce technologickou povahu ve prospěch svého výkonu.

FOODBOXER SLOŽENÍ KÓDU

např. FB30-A-HTAAT--

Foodboxer 30, AISI 316 tělo, Hytrel® vzduchová strana membrány, PTFE kapalinová strana membrány, PTFE koule, AISI sedla, PTFE o-kroužek.

| | FB30- | A | H | T | A | A | T | - | - |
|--|--|--------------|---------------------------|----------------------------|--------------------------|--------------|-----------|------------------------------|-----------------------------|
| | TYP ČERPADLA | TĚLO PUMPY | VZDUCHOVÁ STRANA MEMBRÁNY | KAPALINOVÁ STRANA MEMBRÁNY | KOULE | SEDLA | O-KROUŽEK | ROZDĚLENÝ VÝTLAK (DVA SMĚRY) | VERZE PRO NEVODIVÉ KAPALINY |
| | FB30 - Foodboxer 30 FB50 - Foodboxer 50 FB80 - Foodboxer 80 FB100-Foodboxer 100 FB150-Foodboxer 150 FB251-Foodboxer 251 FB502-Foodboxer 502 FB503-Foodboxer 503 | A - AISI 316 | H - Hytrel | T - PTFE* | T - PTFE A - AISI 316 | A - AISI 316 | T - PTFE | X* | C* |

*X = rozdělený výtlak (dva směry)

C = verze použitá pro ATEX ZÓNU 1Ex II 2/2GD c IIB T135°C

FOODBOXER 50

MEMBRÁNOVÁ ČERPADALA POHÁNĚNÁ VZDUCHEM - FDA

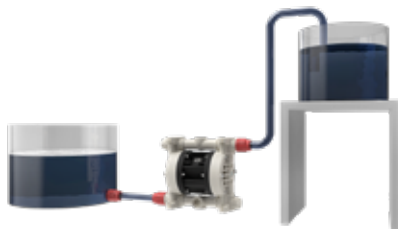


Specifikace a typy

SAMONASÁVÁNÍ



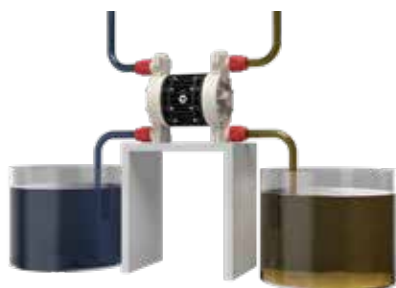
SÁNÍ S POZITIVNÍM VÝTLAKEM



SUDOVÉ SÁNÍ



ROZDĚLENÉ SÁNÍ
A VÝTLAK



ROZDĚLENÉ SÁNÍ

