

DM 30

\\) oum) @, ' &-kh') O 'oU * 8V-u@MU 'h\ =\ V-U



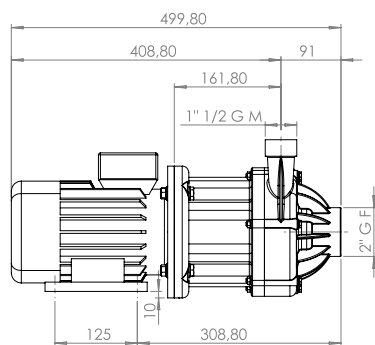
DEBEM

0

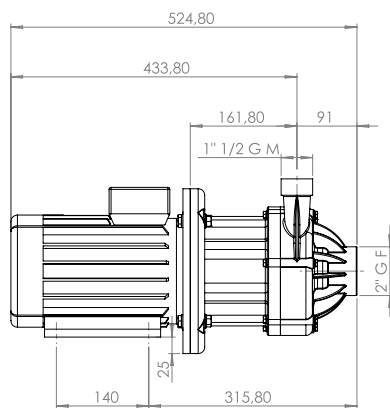
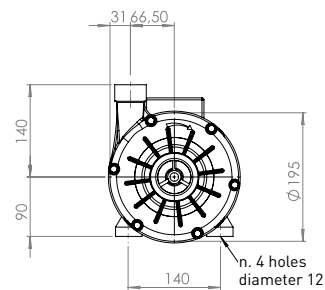
- U
- -h) U
- †@V

- & ... M
-) ...
- =
- & ... M
-) ...
- =
- & ... M
-) ...
- =

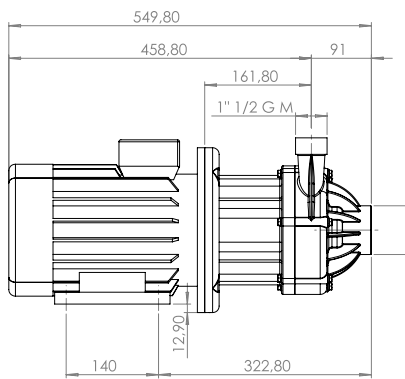
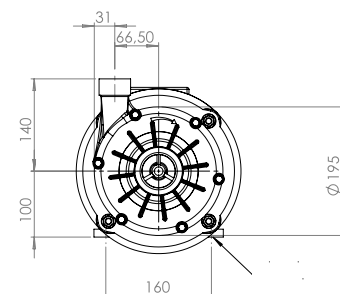
- o ... h)@''Voo
- KITFLANG-DM30P (POLYPROPYLEN)
- KITFLANG-DM30F (PVDF)



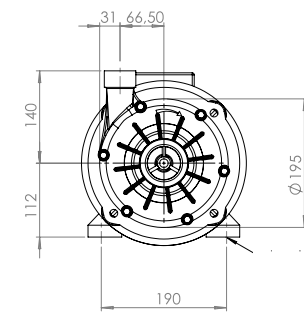
u10



u10



u10



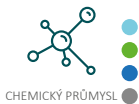
o, VBoh\ -@4VBJ †*uO MU

Celková délka čerpadla se může lišit v závislosti na požadovaném typu motoru.

PRŮMYSLOVÝ ODVĚTÍ



AUTOMOBILOVÝ PRŮMYSL



CHEMICKÝ PRŮMYSL



GALVANICKÝ A ELEKTRONICKÝ PRŮMYSL



ÚPRAVNÝ VOD

DM06 DM10 DM15 DM30