

DM 06

ODSTŘEDIVÁ ČERPADLA S MAGNETICKÝM POHONEM



- Veškeré komponenty jsou 100% vyrobené v EU
- Dostupné v PP / PVDF
- Bezešvé
- Jednoduchý servis
- Vhodné pro nepřetržitý provoz
- Bezúkapová technologie



DM SLOŽENÍ KÓDU

např. DM10P-SD1BE071

DM10 PP, standardní axiální ložisko, EPDM o-kroužek, oběžné kolo \varnothing 98 mm, BSP připojení, příruba motoru MEC, pouzdro 071.

DM10	P	S	D	1	B	E	071
TYP ČERPADLA	MATERIÁL ČERPADLA	PŘÍTLAČNÉ PODLOŽKY	O-KROUŽEK	OBĚŽNÉ KOLO	PŘIPOJENÍ	MOTOR	KRYT MOTORU
DM06 DM10 DM15 DM30	P - Polypropylen FC - PVDF+CF	S - Standard (ceramic + PTFE Graphite)	D - EPDM V - Viton*	DM06 1= \varnothing 81 2= \varnothing 70 3= \varnothing 65 DM10 1= \varnothing 98 2= \varnothing 85 3= \varnothing 70 DM15 1= \varnothing 123 2= \varnothing 108 3= \varnothing 90 DM30 1= \varnothing 134 2= \varnothing 122 3= \varnothing 110	N - NPT B - BSP	E - MEC U* - NEMA	DM06 063 071 DM10 071 080 DM15 090 DM30 090 100 112

* Pro spojení s motorem NEMA, se dodávají pouze čerpadlo s americkou přírubou

Specifikace a typy



Připojení sání	G 1" f nebo DN 25 - NPT
Připojení výtlačku	G 3/4" m nebo DN 20 - NPT
Maximální průtok	7 m ³ /h
Maximální výtlaček	8.5 m
Viskozita do	150 cps

PP



PVDF



OBĚŽNÉ KOLO	Motor 0.25 Kw (0.35 HP) so PP*	Motor 0.37 Kw (0.5 HP)
Ø 81 mm (Standard)	do 1.2 g/cm ³	do 1.8 g/cm ³
Ø 70 mm	do 1.5 g/cm ³	do 2 g/cm ³
Ø 65 mm	do 1.8 g/cm ³	do 2 g/cm ³

Standardní elektrický motor:

Kw 0.25 HP 0.35

Tělo B3+B5 RPM 2900

Tři-fáze 230/400 V - 50/60 HZ

2 póly IE1 stupeň krytí IP55

Teplota okolí -30°C + 45°C

Kw 0.37 HP 0.5

Tělo B3+B5 RPM 2900

Tři-fáze 230/400 V - 50/60 HZ

2 póly IE1 stupeň krytí IP55

Teplota okolí -30°C + 45°C

Kw 0.25 HP 0.35

Tělo B3+B5 RPM 2900

Jedna-fáze

Teplota okolí -30°C + 45°C

Kw 0.37 HP 0.5

Tělo B3+B5 RPM 2900

Jedna-fáze

Teplota okolí -30°C + 45°C

Elektromotory jsou k dispozici na vyžádání:

JEDNA-FÁZE

ATEX

NEMA 56C*

*(k dispozici pouze čerpadlo, s americkou přírubou, pro spojení s motorem NEMA - motor není v naší normě k dispozici)

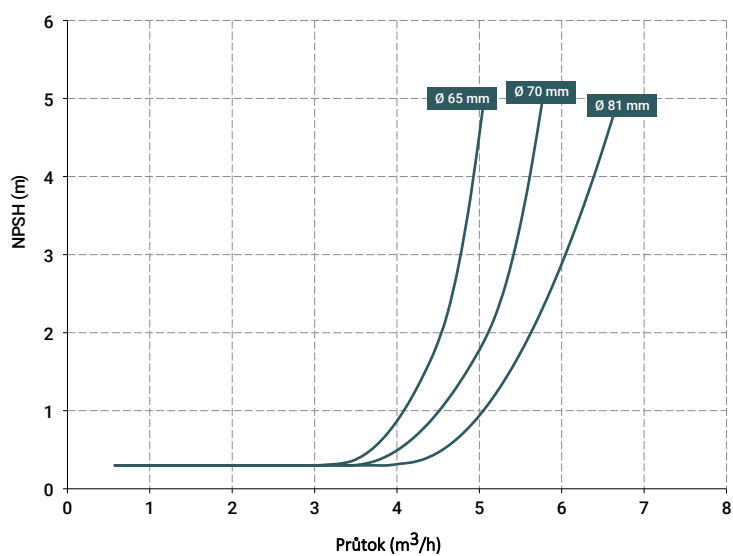
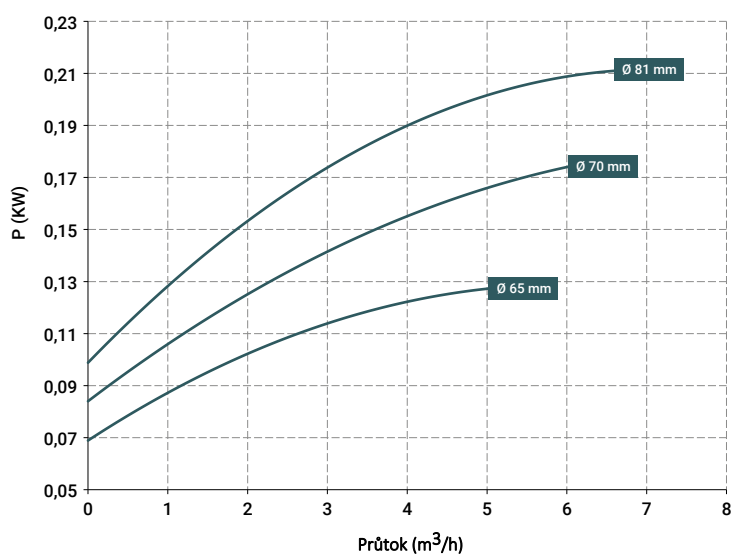
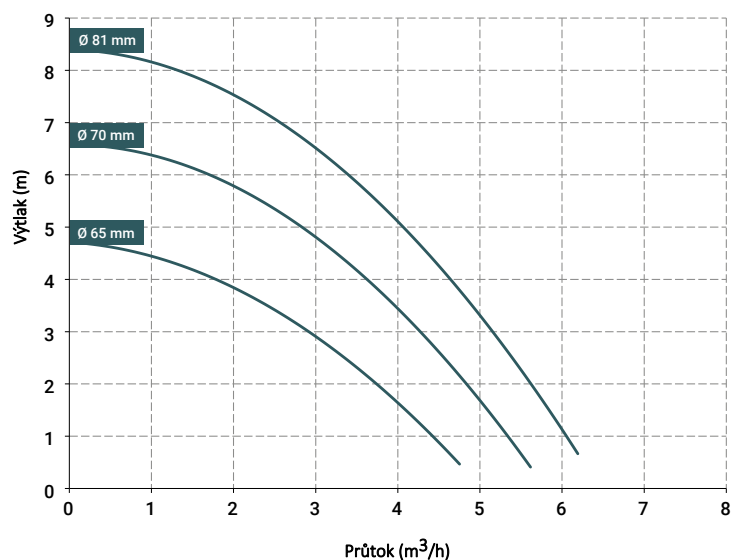
Provozní teplota a hmotnost:

PP od +3°C do +65°C, 2 kg

PVDF od +3°C do +95°C, 2.25 kg

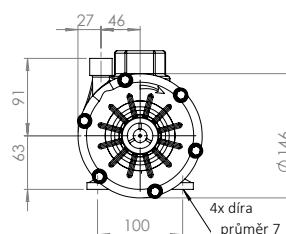
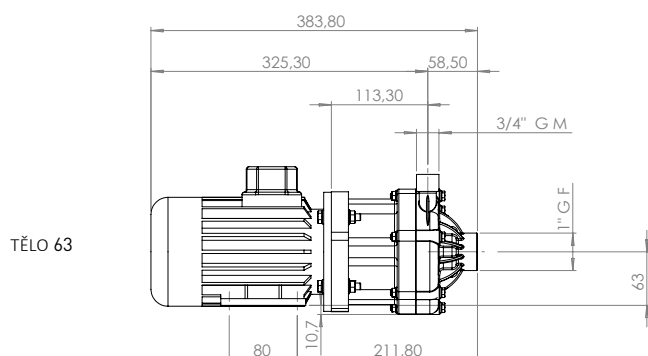
Hmotnosti se vztahují na čerpadlo bez motoru

Specifikace a typy

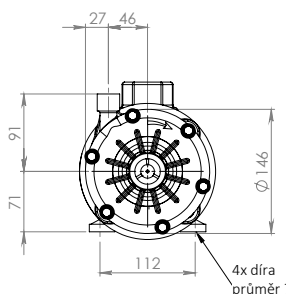
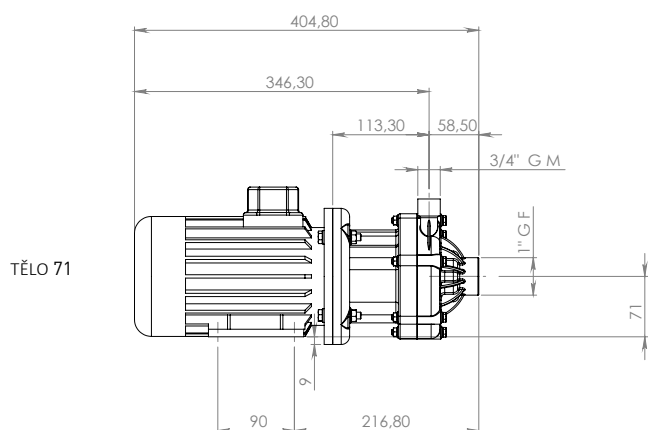


Křivky a výkony se vztahují na čerpadla s otevřeným výtlačným výstupem, s vodou při 20 ° C, dvoupólovým motorem 50 Hz (2900 ot / min).

Specifikace a typy



*
KITFLANG-DM06P (PP)
KITFLANG-DM06F (PVDF)



Celková délka čerpadla se může lišit v závislosti na požadovaném typu motoru.

Materiál těsnících o-kroužků:

- EPDM
- VITON®

Balení:

- Čerpadlo s 0.25/0.37 Kw motorem
- Dřevěný box
50 x 25 x 35 cm – 7 kg váha
(Hmotnost se vztahuje pouze na balení bez čerpadla)

Sada přírub (Příruba DIN - ANSI na vyžádání):

KITFLANG-DM06P (PP)
KITFLANG-DM06F (PVDF)



SÁNÍ S POZITIVNÍM VÝTLAKEM

PRŮMYSLOVÝ ODVĚTÍ



DM06 DM10 DM15 DM30