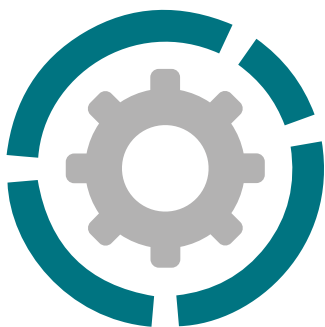


BOXER 81 / BOXER 90

MEMBRÁNOVÁ ČERPADLA POHÁNĚNÁ VZDUCHEM



Sání / výtlačk připojení	G 1" nebo DN 25(*)
Připojení vzduchu	G 3/8" f
Maximální průtok*	110 l/min
Maximální tlak vzduchu	8 bar
Maximální výtlačná výška*	80 m
Maximální samonasávací kapacita**	4 m
Maximální NPSH	9,5 m
Maximální průměr pevných částic v kapalině	4 mm
Hlučnost	70 dB
Množství kapaliny vytlačené za jeden cykl	100 cc

(*) NPT připojení na vyžádání

** Hodnota závisí na nastavení čerpadla



- Veškeré komponenty jsou 100% vyrobené v EU
- Patentovaná funkce zastavení/zaseknutí vzduchového ventilu - anti-stalling system
- Patentovaný vzduchový ventil - 20% úspora vzduchu
- Nadstandardní životnost vzduchového ventilu - není nutná lubrikace vzduchu
- Vysoká samonasávací schopnost
- Možnost chodu na sucho po neomezenou dobu, automatické zastavení při přetížení
- Vysoká flexibilita využití čerpadla
- Vysoký výběr konstrukčních materiálů
- Možnost regulace chodu čerpadla (výtlačku a přívodu vzduchu)
- IECEx certifikace
- ATEX certifikace pro ZÓNU 1 - ZÓNU 2
- Vhodné pro čerpání lepivých kapalin, abrasivních kapalin nebo kapalin s vysokou viskozitou
- Vhodné pro nepřetržitý provoz
- Vysoký výkon a robustní stavba
- Vhodné pro těžké průmyslové aplikace
- Patentovaná "LONG LIFE" membrána (BSPT, 3M příruba)

BOXER 81 / BOXER 90

MEMBRÁNOVÁ ČERPADALA POHÁNĚNÁ VZDUCHEM



Specifikace a typy



STANDARD: II3GExh IIBT4Gc- II3DExh IIBT135°CdCx - I M2Exh I MbX
VODIVÉ: II2GExh IIBT4Gb- II2DExh IIBT135°CdCx - Exh IIBT4Gb- Exh IIBT135°Cdb



PP

Boxer 81



Maximální rozměry

Výška	274 mm
Šířka	308 mm
Hloubka	170 mm



Konstrukční materiál (plášť a rozdělovače) a čistá váha

Polypropylen (se skleněnou výplní)	5 kg
	Max 3°C min.
	65°C max

Vodivý polypropylen (s uhlíkovou výplní)	5 kg
	Max 3°C min.
	65°C max



Konstrukční materiál (plášť a rozdělovače) na vyžádání

POMc
UHMWPE



PVDF

Boxer 81



Maximální rozměry

Výška	274 mm
Šířka	308 mm
Hloubka	170 mm



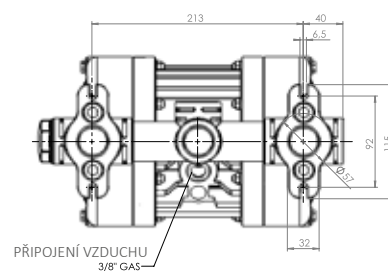
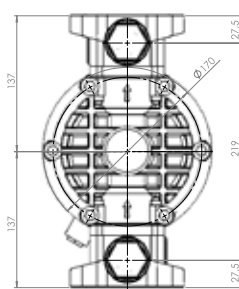
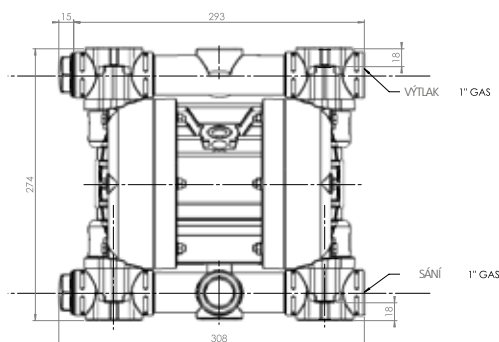
Konstrukční materiál (plášť a rozdělovače) a čistá váha

PVDF	6 kg
	Max 3°C min.
	95°C max



Konstrukční materiál (plášť a rozdělovače) na vyžádání

POMc
UHMWPE



BOXER 81 / BOXER 90

MEMBRÁNOVÁ ČERPADALA POHÁNĚNÁ VZDUCHEM



Specifikace a typy



STANDARD: II 3G Exh IIBT4Gc - II 3D Exh IIBT135°CDCx - I M2 Exh I MbX
VODNĚ: II 2G Exh IIBt4Gb - II 2D Exh IIBT135°CDBx - Exh IIBT4Gb - Exh IIBT135°CDB



Elektronicky vyleštěno AISI 316

Boxer 81



Maximální rozměry

Výška	275 mm
Šířka	305 mm
Hloubka	170 mm



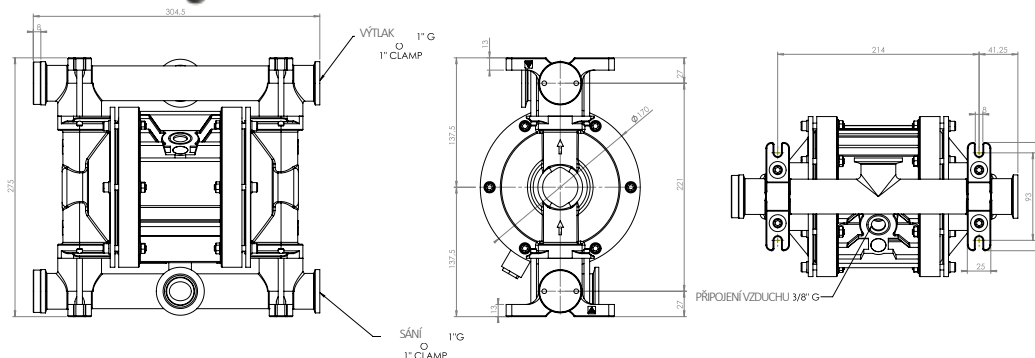
Konstrukční materiál (pláště a rozdělovače) a čistá váha

Elektronicky vyleštěno AISI 316	10.6 kg
	Max 3°C min.
	95°C max



Konstrukční materiál (pláště a rozdělovače), které jsou k dispozici na vyžádání

POMc
UHMWPE



BOXER 90

ALU



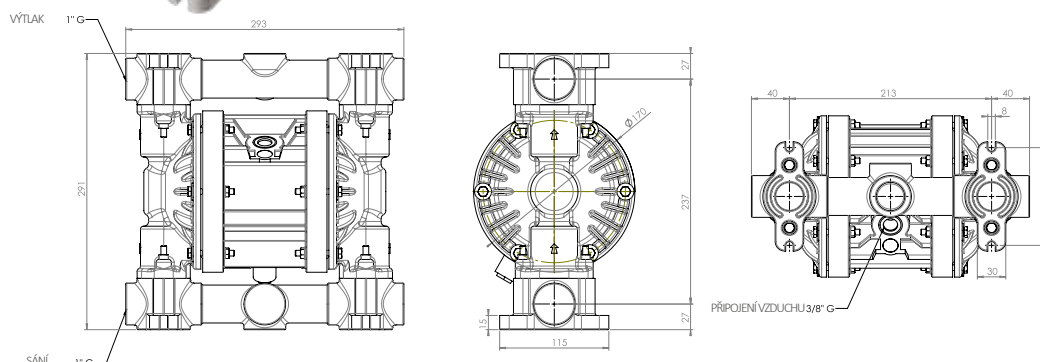
Maximální rozměry

Výška	291 mm
Šířka	293 mm
Hloubka	170 mm



Konstrukční materiál (pláště a rozdělovače) a čistá váha

ALU	7 kg
	Max 3°C min.
	95°C max



BOXER 81 / BOXER 90

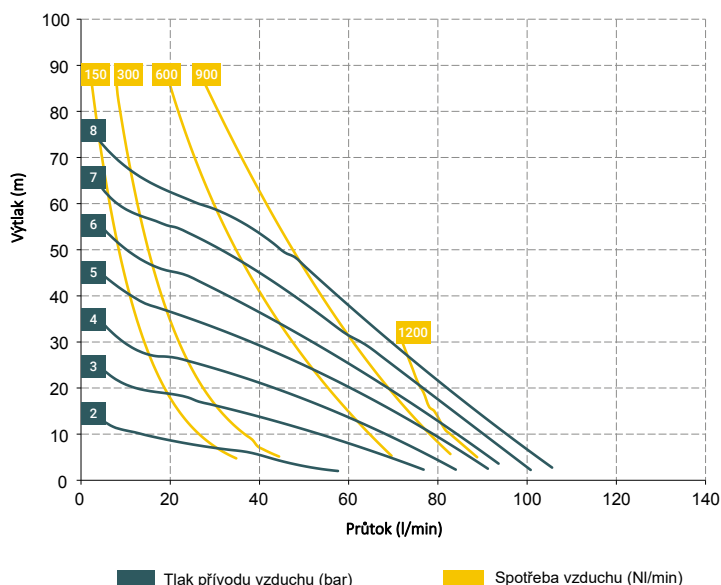
MEMBRÁNOVÁ ČERPADALA POHÁNĚNÁ VZDUCHEM



Specifikace a typy



STANDARD: II 3GExh IIBT4Gc- II 3DExh IIBT135°CDCX - I M2Exh I MbX
VODNĚ: II 2GExh IIBt4Gb- II 2DExh IIBT135°CDBX - Exh IIBT4Gb- Exh IIBT135°CDB



* Křivky a výkony se vztahují k čerpadlům se zaplaveným sáním a otevřeným výtlakem s vodou při 20 ° C a liší se v závislosti na složení materiálu.

Příslušenství:

- Equaflux 100 - tlumič pulsací
(Materiál tlumiče viz. příslušný technický list)

Sací ventil:

VALVFN0000100APP (POLYPROPYLEN)
VALVFN0000100AFV (PVDF)

- Sada pro úpravu vzduchu W1000-8-G
- Automatické dávkování
- Indikátor pulsu
- Vyztužené kroužky

Sada přírub (DIN příruba - ANSI k dispozici na vyžádání):

KITFLANG-B081P (POLYPROPYLEN)
KITFLANG-B081F (PVDF)
KITFLANG-B080A (AISI 316)
KITFLANG-B081AL (ALUMINIUM)

Materiál rozdělovače T20 (pneumatický obvod):

- POM

Hlavní materiál:

- Polypropylen (se skleněnou výplní)
- Vodivý polypropylen (s uhlíkovou výplní)
- Aisi 316
- Aluminium
- DUPLEX/S.DUPLEX

Materiál membrány:

- PTFE
- HYTREL
- SANTOPREN
- NBR
- EPDM

Materiál koule:

- PTFE
- AISI 316
- EPDM
- NBR

Materiál o-kroužku:

- EPDM
- NBR
- VITON®
- PTFE

Balení:

kartonová krabice - 24 x 39 x 37 cm - váha 1,2 kg
(hmotnost se vztahuje pouze na balení, bez čerpadla)

Jakékoli chromatické odchylky v našich výrobcích z polypropylenu a PVDF jsou způsobeny speciálními směsí použitých surovin. Použití velkého množství skleněných a uhlíkových přísad vede k jedinečné estetice, která žádným způsobem neovlivňuje kvalitu produktu. Právě naopak, zdůrazňuje svou vysoce technologickou povahu ve prospěch svého výkonu.

PRŮMYSLOVÁ ODVĚTVÍ



AUTOMOBILOVÝ
PRŮMYSL



VÝROBA POHONNÝCH HMOT



ÚPRAVNÝ VOD



CHEMICKÝ
PRŮMYSL



OLEJE & PLYNY



GRAFICKÝ PRŮMYSL



POVRCHOVÉ ÚPRAVY



BARVY A LAKY



POVRCHOVÉ ÚPRAVY
KOVŮ



PAPÍRENSKÝ PRŮMYSL



ODĚVNÍ PRŮMYSL



STROJÍRENSKÝ A HUTNÍ
PRŮMYSL



GALVANICKÝ A ELEKTRONICKÝ
PRŮMYSL

BOXER 81 / BOXER 90

MEMBRÁNOVÁ ČERPADALA POHÁNĚNÁ VZDUCHEM



Specifikace a typy



STANDARD: II 3G Exh IIB T4 Gc - II 3D Exh IIB T135°C DcX - I M2 Exh I MbX
 VODNĚ: II 2G Exh IIB T4 Gb - II 2D Exh IIB T135°C DbX - Exh IIB T4 Gb - Exh IIB T135°C Db

BOXER SLOŽENÍ KÓDU

např. IB50-P-HTTPV--

Centrální vzduchový ventil, Boxer 50, PP kryt, Hytrel® vzduchová strana membrány, PTFE kapalinová strana membrány, PTFE koule, PP sedla, Viton® o-kroužek.

I	IB50-	P	H	T	T	P	V	-	-
CENTRÁLNÍ VZDUCHOVÝ VENTIL	TYP ČERPADLA	TLUMIČ ČERPADLA	VZDUCHOVÁ STRANA MEMBRÁNY	KAPALINOVÁ STRANA MEMBRÁNY	KOULE	SEDLA	O-KROUŽEK	ROZDĚLENÝ VÝTLAK (DVA SMĚRY)	VERZE PRO NEVODNÉ KAPALINY
I	B7 Boxer 7 B15 Boxer 15 MICR Microboxer MIN Miniboxer B50 Boxer 50 B81 Boxer 81 B90 Boxer 90 B100 Boxer 100 B150 Boxer 150 B251 Boxer 251 B252 Boxer 252 B502 Boxer 502 B522 Boxer 522 B503 Boxer 503	P - Polypropylen FC - PVDF+CF PC - PP+CF AL - Aluminium A - AISI 316	N - NBR D - EPDM H - Hytrel M - Santopren	T - PTFE	T - PTFE A - AISI 316 D - EPDM N - NBR	P - Polypropylen F - PVDF A - AISI 316 I - PE-UHMW R - PPS-V L - Aluminium	D - EPDM V - Viton® N - NBR T - PTFE S - Silikon	X* 3* Y* J* W*	C* Z*

*X = rozdělený výtlak (dva směry)

*3 = 3" centrální otvor na rozdělovači

*Y = "NPT" závit

*J = extra vymezovací podložka

*W = připojení - klema

(vše pouze na vyžádání)

C = verze použití pro ATEX ZÓNU 1Ex II 2/2GD c IIB T135°C

Z = verze pro standardní IECEx

(obojí pouze na vyžádání)

SAMONASÁVÁNÍ



SÁNÍ S POZITIVNÍM VÝTLAKEM



PONORNÉ SÁNÍ



SUDOVÉ SÁNÍ



ROZDĚLENÉ SÁNÍ A VÝTLAK



ROZDĚLENÉ SÁNÍ

