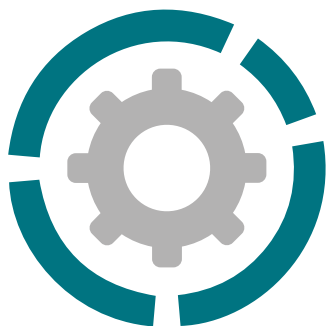


BOXER 50 / MINIBOXER

MEMBRÁNOVÁ ČERPADLA POHÁNĚNÁ VZDUCHEM



| | |
|--|----------------------|
| Sání / výtlačk připojení | G 1/2" nebo DN 15(*) |
| Připojení vzduchu | G 3/8" f |
| Maximální průtok* | 60 l/min |
| Maximální tlak vzduchu | 8 bar |
| Maximální výtlačná výška* | 80 m |
| Maximální samonasávací kapacita** | 4 m |
| Maximální NPSH | 9,5 m |
| Maximální průměr pevných částic v kapalině | 4 mm |
| Hlučnost | 70 dB |
| Množství kapaliny vytlačené za jeden cykl | 67 cc |

(*) NPT připojení na vyžádání

** Hodnota závisí na nastavení čerpadla



■ Veškeré komponenty jsou 100% vyrobené v EU

■ Patentovaná funkce zastavení/zaseknutí vzduchového ventilu - anti-stalling system

■ Patentovaný vzduchový ventil - 20% úspora vzduchu

■ Nadstandardní životnost vzduchového ventilu - není nutná lubrikace vzduchu

■ Vysoká samonasávací schopnost

■ Možnost chodu na sucho po neomezenou dobu, automatické zastavení při přetížení

■ Vysoká flexibilita využití čerpadla

■ Vysoký výběr konstrukčních materiálů

■ Možnost regulace chodu čerpadla (výtlačku a přívodu vzduchu)

■ IECEx certifikace

■ ATEX certifikace pro ZÓNU 1 - ZÓNU 2

■ Vhodné pro čerpání lepivých kapalin, abrasivních kapalin nebo kapalin s vysokou viskozitou

■ Vhodné pro nepřetržitý provoz

■ Vysoký výkon a robustní stavba

■ Vhodné pro těžké průmyslové aplikace

■ Patentovaná "LONG LIFE" membrána (BSPT, 3M příruba)

BOXER 50 / MINIBOXER

MEMBRÁNOVÁ ČERPADALA POHÁNĚNÁ VZDUCEM



Specifikace a typy



STANDARD: II3GExh IIBT4Gc- II3DExh IIBT135°CdCx - I M2Exh I MbX
VODIVÉ: II2GExh IIBT4Gb- II2DExh IIBT135°CdbX - Exh IIBT4Gb- Exh IIBT135°Cdb



PP

Boxer 50



Maximální rozměry

| | |
|---------|--------|
| Výška | 241 mm |
| Šířka | 247 mm |
| Hloubka | 153 mm |



Konstrukční materiál (plášť a rozdělovače) a čistá váha

| | |
|------------------------------------|--------------|
| Polypropylen (se skleněnou výplní) | 3.75 kg |
| | Max 3°C min. |
| | 65°C max |

| | |
|--|--------------|
| Vodivý polypropylen (s uhlíkovou výplní) | 3.75 kg |
| | Max 3°C min. |
| | 65°C max |



Konstrukční materiál (plášť a rozdělovače) na vyžádání

| |
|--------|
| POMc |
| UHMWPE |



PVDF

Boxer 50



Maximální rozměry

| | |
|---------|--------|
| Výška | 241 mm |
| Šířka | 247 mm |
| Hloubka | 153 mm |



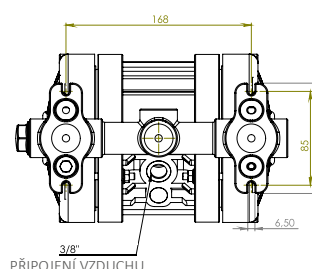
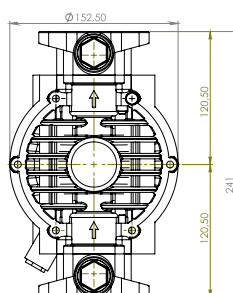
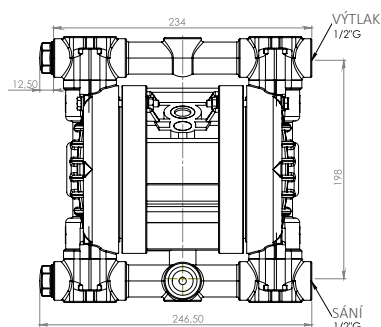
Konstrukční materiál (plášť a rozdělovače) a čistá váha

| | |
|------|--------------|
| PVDF | 4.25 kg |
| | Max 3°C min. |
| | 95°C max |



Konstrukční materiál (plášť a rozdělovače) na vyžádání

| |
|--------|
| POMc |
| UHMWPE |



BOXER 50 / MINIBOXER

MEMBRÁNOVÁ ČERPADALA POHÁNĚNÁ VZDUCEM



Specifikace a typy



STANDARD: II3GExh IIBT4Gc- II3DExh IIBT135°CdCx - I M2Exh I MbX
VODIVÉ: II2GExh IIBT4Gb- II2DExh IIBT135°CdbX - Exh IIBT4Gb- Exh IIBT135°Cdb



ALU

Boxer 50



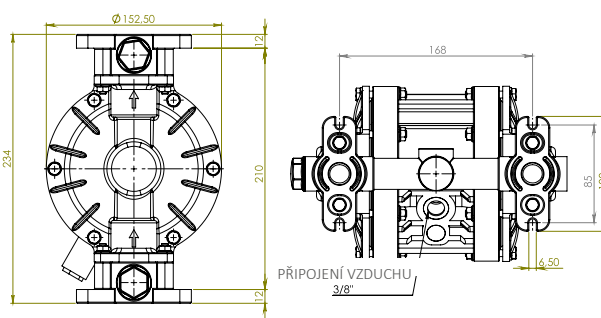
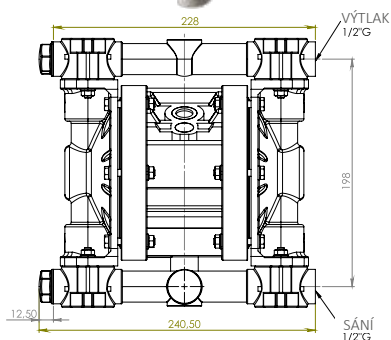
Maximální rozměry

| | |
|---------|--------|
| Výška | 234 mm |
| Šířka | 241 mm |
| Hloubka | 153 mm |



Konstrukční materiál (plášťe a rozdělovače) a čistá váha

| | |
|-----|--------------|
| ALU | 4.07 kg |
| | Max 3°C min. |
| | 95°C max |



MINIBOXER

AISI 316 L



Maximální rozměry

| | |
|---------|--------|
| Výška | 232 mm |
| Šířka | 230 mm |
| Hloubka | 153 mm |



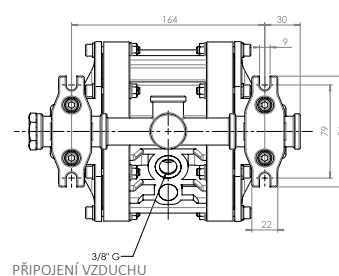
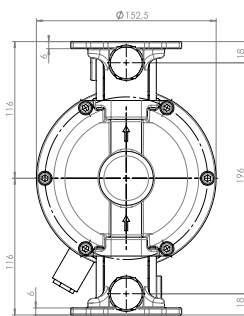
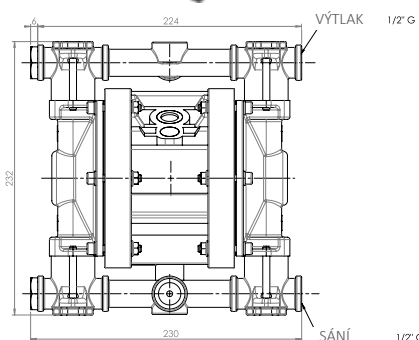
Konstrukční materiál (plášťe a rozdělovače) a čistá váha

| | |
|------------|--------------|
| AISI 316 L | 6.3 kg |
| | Max 3°C min. |
| | 95°C max |



Konstrukční materiál (plášťe a rozdělovače) na vyžádání

DUPLEX/W.DUPLEX



BOXER 50 / MINIBOXER

MEMBRÁNOVÁ ČERPADALA POHÁNĚNÁ VZDUCHEM

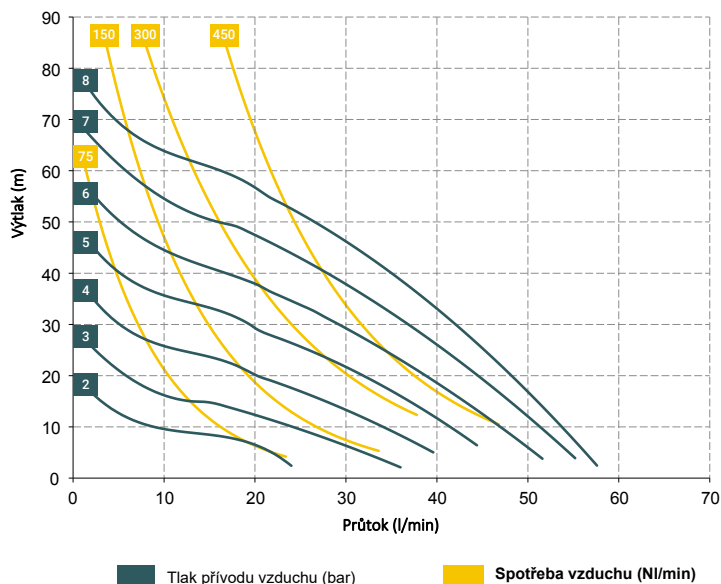


Specifikace a typy



STANDARD: II3GExh IIBT4Gc- II3DExh IIIBT135°CdCx - I M2Exh I MbX

VODIVÉ: II2GExh IIbT4Gb- II2DExh IIIBT135°CdCx - Exh IIBT4Gb- Exh IIIBT135°CdCb



* Křivky a výkony se vztahují k čerpadlům se zaplaveným sáním a otevřeným výtlakem s vodou při 20 ° C a liší se v závislosti na složení materiálu.

Příslušenství:

- Equaflux 51 - tlumič pulsací
(Materiál tlumiče viz. příslušný technický list)

Sací ventil:

VALVFN000012APP (POLYPROPYLEN)
VALVFN000012AFV (PVDF)

- Sada pro úpravu vzduchu W1000-8-G
- Automatické dávkování
- Indikátor pulsu
- Vyztužené kroužky

Sada přírub (DIN příruba - ANSI k dispozici na vyžádání):

KITFLANG-MINIP (POLYPROPYLEN)
KITFLANG-MINIF (PVDF)
KITFLANG-MINIA (AISI316)
KITFLANG-B050AL (ALUMINIUM)

Materiál rozdělovače T20 (pneumatický obvod):

- POM

Hlavní materiál:

- Polypropylen (se skleněnou výplní)
- Vodivý polypropylen (s uhlíkovou výplní)
- Aluminium
- DUPLEX/S.DUPLEX

Materiál membrány:

- PTFE
- HYTREL
- SANTOPREN
- NBR
- EPDM

Materiál koule:

- PTFE
- AISI 316
- EPDM
- NBR

Materiál o-kroužku:

- EPDM
- NBR
- VITON®
- PTFE

Balení:

kartonová krabice - 23 x 31 x 33 cm - váha 0,8 kg
(hmotnost se vztahuje pouze na balení, bez čerpadla)

Jakékoli chromatické odchylky v našich výrobcích z polypropylenu a PVDF jsou způsobeny speciálními směsmi použitých surovin. Použití velkého množství skleněných a uhlíkových přísad vede k jedinečné estetice, která žádným způsobem neovlivňuje kvalitu produktu. Právě naopak, zdůrazňuje svou vysoce technologickou povahu ve prospěch svého výkonu.

PRŮMYSLOVÁ ODVĚTVÍ



AUTOMOBILOVÝ
PRŮMYSL



VÝROBA POHONNÝCH HMOT



BARVY A LAKY



CHEMICKÝ PRŮMYSL



OLEJE & PLYNY



GRAFICKÝ PRŮMYSL



POVRCHOVÉ ÚPRAVY



GALVANICKÝ A ELEKTRONICKÝ
PRŮMYSL



POVRCHOVÉ ÚPRAVY
KOVŮ



STROJÍRENSKÝ A HUTNÍ
PRŮMYSL



PAPÍRENSKÝ PRŮMYSL

● BOXER 50

● MINIBOXER

BOXER 50 / MINIBOXER

MEMBRÁNOVÁ ČERPADALA POHÁNĚNÁ VZDUCHEM



Specifikace a typy



STANDARD: II 3G Exh IIB T4 Gc - II 3D Exh IIIB T135°C Dc X - I M2 Exh I Mb X
VODNĚ: II 2G Exh IIB T4 Gb - II 2D Exh IIIB T135°C Db X - Exh IIB T4 Gb - Exh IIIB T135°C Db

BOXER SLOŽENÍ KÓDU

např. IB50-P-HTTPV--

Centrální vzduchový ventil, Boxer 50, PP kryt, Hytrel® vzduchová strana membrány, PTFE kapalinová strana membrány, PTFE koule, PP sedla, Viton® o-kroužek.

| I | IB50- | P | H | T | T | P | V | - | - |
|----------------------------|--|---|---|----------------------------|---|---|---|---|-----------------------------|
| CENTRÁLNÍ VZDUCHOVÝ VENTIL | TYP ČERPADLA | TLUMIČ ČERPADLA | VZDUCHOVÁ STRANA MEMBRÁNY | KAPALINOVÁ STRANA MEMBRÁNY | KOULE | SEDLA | O-KROUŽEK | ROZDĚLENÝ VÝTLAK (DVA SMĚRY) | VERZE PRO NEVODIVÉ KAPALINY |
| I | B7 Boxer 7 B15 Boxer 15 MICR Microboxer MIN Miniboxer B50 Boxer 50 B81 Boxer 81 B90 Boxer 90 B100 Boxer 100 B150 Boxer 150 B251 Boxer 251 B252 Boxer 252 B502 Boxer 502 B522 Boxer 522 B503 Boxer 503 | P - Polypropylen FC - PVDF+CF PC - PP+CF AL - Aluminium A - AISI 316 | N - NBR D - EPDM H - Hytrel M - Santoprene | T - PTFE | T - PTFE A - AISI 316 D - EPDM N - NBR | P - Polypropylen F - PVDF A - AISI 316 I - PE-UHMW R - PPS-V L - Aluminium | D - EPDM V - Viton® N - NBR T - PTFE S - Silikon | X* 3* Y* J* W* | C* Z* |

*X = rozdělený výtlak (dva směry)

*3 = 3" centrální otvor na rozdělovači

*Y = "NPT" závit

*J = extra vymezovací podložka

*W = připojení - klema

(vše pouze na vyžádání)

C = verze použití pro ATEX ZÓNU 1Ex II 2/2GD c IIB T135°C

Z = verze pro standardní IECEx (obojí pouze na vyžádání)

SAMONASÁVÁNÍ



SÁNÍ S POZITIVNÍM VÝTLAKEM



PONORNÉ SÁNÍ



SUDOVOÉ SÁNÍ



ROZDĚLENÉ SÁNÍ A VÝTLAK



ROZDĚLENÉ SÁNÍ

