

# BOXER 251 / BOXER 252

MEMBRÁNOVÁ ČERPADLA POHÁNĚNÁ VZDUCHEM



Sání / výtlak připojení	G 1 1/2" f nebo DN 40 (*)
Připojení vzduchu	G 1/2" f
Připojení vzduchu	340 l/min
Maximální tlak vzduchu	8 bar
Maximální výtlačná výška*	80 m
Maximální samonasávací kapacita**	4 m
Maximální NPSH	9,5 m
Maximální průměr pevných částic v kapalině	6 mm
Hlučnost	80 dB
Množství kapaliny vytlačené za jeden cykl	552 cc

(\*) NPT připojení na vyžádání

\*\* Hodnota závisí na nastavení čerpadla

CE



■ Veškeré komponenty jsou 100% vyrobené v EU

■ Patentovaná funkce zastavení/zaseknutí vzduchového ventilu - anti-stalling system

■ Patentovaný vzduchový ventil - 20% úspora vzduchu

■ Nadstandardní životnost vzduchového ventilu - není nutná lubrikace vzduchu

■ Vysoká samonasávací schopnost

■ Možnost chodu na sucho po neomezenou dobu, automatické zastavení při přetížení

■ Vysoká flexibilita využití čerpadla

■ Vysoký výběr konstrukčních materiálů

■ Možnost regulace chodu čerpadla (výtlaku a přívodu vzduchu)

■ IECEx certifikace

■ ATEX certifikace pro ZÓNU 1 - ZÓNU 2

■ Vhodné pro čerpání lepivých kapalin, abrasivních kapalin nebo kapalin s vysokou viskozitou

■ Vhodné pro nepřetržitý provoz

■ Vysoký výkon a robustní stavba

■ Vhodné pro těžké průmyslové aplikace

■ Patentovaná "LONG LIFE" membrána (BSPT, 3M příruba)

# BOXER 251 / BOXER 252

MEMBRÁNOVÁ ČERPADALA POHÁNĚNÁ VZDUCHEM



## Specifikace a typy



STANDARD: II 3G Ex h IIB T4 Gc - II 3D Ex h IIIB T135°C Dc X - I M2 Ex h I Mb X  
VODIVÉ: II 2G Ex h IIB T4 Gb - II 2D Ex h IIIB T135°C Db X - Ex h IIB T4 Gb - Ex h IIIB T135°C Db



PP

Boxer 251



### Maximální rozměry

Výška	492 mm
Šířka	493 mm
Hloubka	254 mm



### Konstrukční materiál (plášťe a rozdělovače) a čistá váha

<b>Polypropylen</b> (se skleněnou výplní)	17.5 kg
	Max 3°C min.
	65°C max

<b>Vodivý polypropylen</b> (s uhlíkovou výplní)	20 kg
	Max 3°C min.
	65°C max



PVDF

Boxer 251



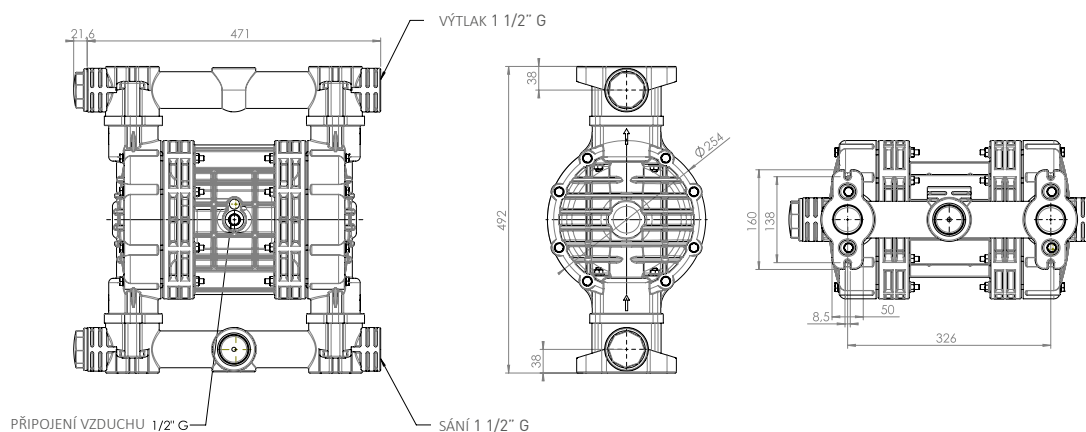
### Maximální rozměry

Výška	492 mm
Šířka	493 mm
Hloubka	254 mm



### Konstrukční materiál (plášťe a rozdělovače) a čistá váha

<b>PVDF</b>	20 kg
	Max 3°C min.
	95°C max



# BOXER 251 / BOXER 252

MEMBRÁNOVÁ ČERPADALA POHÁNĚNÁ VZDUCEM



## Specifikace a typy



STANDARD: II 3G Ex h IIB T4 Gc - II 3D Ex h IIIB T135°C Dc X - I M2 Ex h I Mb X  
VODIVÉ: II 2G Ex h IIB T4 Gb - II 2D Ex h IIIB T135°C Db X - Ex h IIB T4 Gb - Ex h IIIB T135°C Db



## ALU

Boxer 251



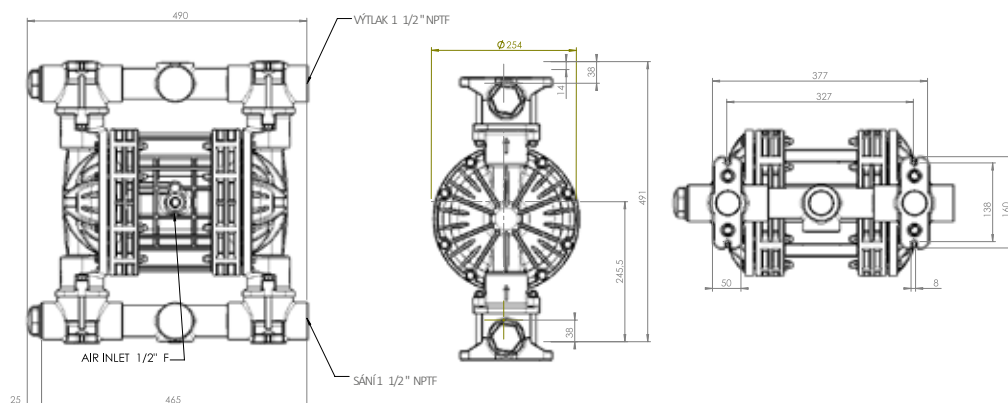
### Maximální rozměry

Výška	491 mm
Šířka	490 mm
Hloubka	254 mm



### Konstrukční materiál (pláště a rozdělovače) a čistá váha

ALU	19 kg
	Max 3°C min.
	95°C max



## BOXER 252

Elektronicky vyleštěno AISI 316



### Maximální rozměry

Výška	538 mm
Šířka	417 mm
Hloubka	254 mm



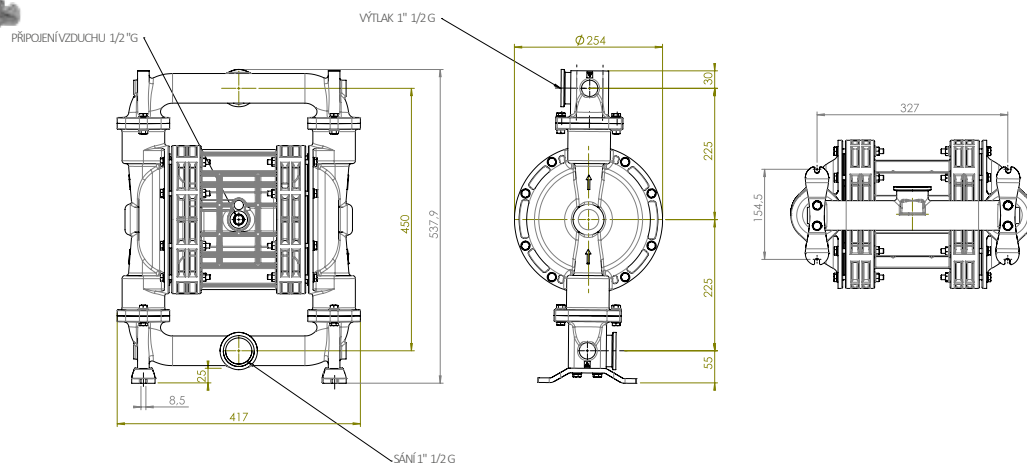
### Konstrukční materiál (pláště a rozdělovače) a čistá váha

Elektronicky vyleštěno AISI 316	26.2 kg
	Max 3°C min.



### Konstrukční materiál (pláště a rozdělovače) na vyžádání

DUPLEX/S.DUPLEX



# BOXER 251 / BOXER 252

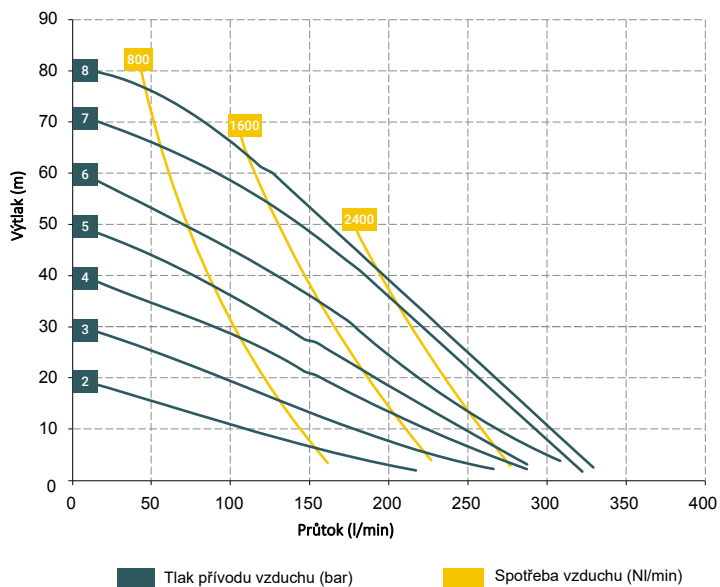
MEMBRÁNOVÁ ČERPADALA POHÁNĚNÁ VZDUCHEM



## Specifikace a typy



STANDARD: II 3G Ex h IIB T4 Gc - II 3D Ex h IIIB T135°C Dc X - I M2 Ex h I Mb X  
VODIVÉ: II 2G Ex h IIB T4 Gb - II 2D Ex h IIIB T135°C Db X - Ex h IIB T4 Gb - Ex h IIIB T135°C Db



\* Křivky a výkony se vztahují k čerpadlům se zaplaveným sáním a otevřeným výtlačkem s vodou při 20 ° C a liší se v závislosti na složení materiálu.

### Příslušenství:

- Equaflux 200 - tlumič pulsací  
(Materiál tlumiče viz. příslušný technický list)
- Košový filtr z polypropylenu nebo PVDF s připojením 1 1/2" f-f

### Sací ventil:

VALVFN000112APP (POLYPROPYLENE)  
VALVFN000112AFV (PVDF)

- Sada pro úpravu vzduchu W3000-10-G
- Automatické dávkování
- Vyztužené kroužky

### Sada přírub (DIN příruba - ANSI k dispozici na vyžádání):

KITFLANG-B250P (POLYPROPYLEN)  
KITFLANG-B250F (PVDF)  
KITFLANG-B0251A (AISI 316)  
KITFLANG-B0251AL (ALUMINIUM)

### Materiál rozdělovače T30 (pneumatický obvod):

- POM

### Hlavní materiál:

- Polypropylen (se skleněnou výplní)
- Vodivý polypropylen (s uhlíkovou výplní)
- DUPLEX/S.DUPLEX

### Materiál membrány:

- PTFE
- HYTREL
- SANTOPRENE
- NBR
- EPDM

### Materiál koule:

- PTFE
- AISI 316
- EPDM
- NBR

### Materiál o-kroužku:

- EPDM
- NBR
- VITON®
- PTFE

### Balení:

kartonová krabice - 36 x 59 x 64 cm - váha 3 kg  
(hmotnost se vztahuje pouze na balení, bez čerpadla)

Jakékoli chromatické odchylky v našich výrobcích z polypropylenu a PVDF jsou způsobeny speciálními směsmi použitých surovin. Použití velkého množství skleněných a uhlíkových přísad vede k jedinečné estetice, která žádným způsobem neovlivňuje kvalitu produktu. Právě naopak, zdůrazňuje svou vysoce technologickou povahu ve prospěch svého výkonu.

## PRŮMYŠLOVÁ ODVĚTVÍ



AUTOMOBILOVÝ PRŮMYSL



VÝROBA POHONNÝCH HMOT



BARVY A LAKY



CHEMICKÝ PRŮMYSL



ODĚVNÍ PRŮMYSL



ÚPRAVY VODY



GALVANICKÝ A ELEKTRONICKÝ PRŮMYSL



OLEJE & PLYNY



POVRCHOVÉ ÚPRAVY



STROJÍRENSKÝ A HUTNÍ PRŮMYSL



PAPÍRENSKÝ PRŮMYSL

● BOXER 251

● BOXER 252

# BOXER 251 / BOXER 252

MEMBRÁNOVÁ ČERPADALA POHÁNĚNÁ VZDUCHEM



## Specifikace a typy



STANDARD: II 3G Ex h IIB T4 Gc - II 3D Ex h IIIB T135°C Dc X - I M2 Ex h I Mb X  
 VODNĚ: II 2G Ex h IIB T4 Gb - II 2D Ex h IIIB T135°C Db X - Ex h IIB T4 Gb - Ex h IIIB T135°C Db

## BOXER SLOŽENÍ KÓDU

např. IB50-P-HTTPV--

Centrální vzduchový ventil, Boxer 50, PP kryt, Hytrel® vzduchová strana membrány, PTFE kapalinová strana membrány, PTFE koule, PP sedla, Viton® o-kroužek.

I	IB50-	P	H	T	T	P	V	-	-
CENTRÁLNÍ VZDUCHOVÝ VENTIL	TYP ČERPADLA	TLUMIČ ČERPADLA	VZDUCHOVÁ STRANA MEMBRÁNY	KAPALINOVÁ STRANA MEMBRÁNY	KOULE	SEDLA	O-KROUŽEK	ROZDĚLENÝ VÝTLAK (DVA SMĚRY)	VERZE PRO NEVODIVÉ KAPALINY
I	<b>B7</b> Boxer 7 <b>B15</b> Boxer 15 <b>MICR</b> Microboxer <b>MIN</b> Miniboxer <b>B50</b> Boxer 50 <b>B81</b> Boxer 81 <b>B90</b> Boxer 90 <b>B100</b> Boxer 100 <b>B150</b> Boxer 150 <b>B251</b> Boxer 251 <b>B252</b> Boxer 252 <b>B502</b> Boxer 502 <b>B522</b> Boxer 522 <b>B503</b> Boxer 503	<b>P</b> - Polypropylen <b>FC</b> - PVDF+CF <b>PC</b> - PP+CF <b>AL</b> - Aluminium <b>A</b> - AISI 316	<b>N</b> - NBR <b>D</b> - EPDM <b>H</b> - Hytrel <b>M</b> - Santopren	<b>T</b> - PTFE	<b>T</b> - PTFE <b>A</b> - AISI 316 <b>D</b> - EPDM <b>N</b> - NBR	<b>P</b> - Polypropylen <b>F</b> - PVDF <b>A</b> - AISI 316 <b>I</b> - PE-UHMW <b>R</b> - PPS-V <b>L</b> - Aluminium	<b>D</b> - EPDM <b>V</b> - Viton® <b>N</b> - NBR <b>T</b> - PTFE <b>S</b> - Silikon	<b>X*</b> <b>3*</b> <b>Y*</b> <b>J*</b> <b>W*</b>	<b>C*</b> <b>Z*</b>

\*X = rozdělený výtlak (dva směry)

\*3 = 3" centrální otvor na rozdělovači

\*Y = "NPT" závit

\*J = extra vymezovací podložka

\*W = připojení - klema

(vše pouze na vyžádání)

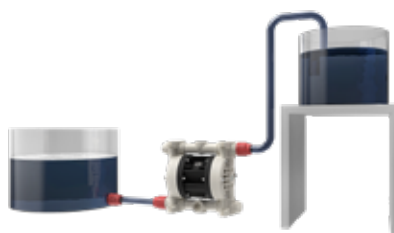
C = verze použití pro ATEX ZÓNU 1Ex II 2/2GD c IIB T135°C

Z = verze pro standardní IECEx  
 (obojí pouze na vyžádání)

SAMONASÁVÁNÍ



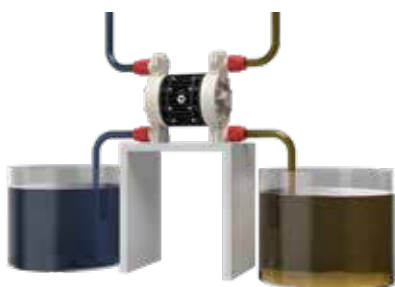
SÁNÍ S POZITIVNÍM VÝTLAKEM



PONORNÉ SÁNÍ



ROZDĚLENÉ SÁNÍ A VÝTLAK



ROZDĚLENÉ SÁNÍ

