

# BOXER 15

MEMBRÁNOVÁ ČERPADLA POHÁNĚNÁ VZDUCHEM



CE



- Veškeré komponenty jsou 100% vyrobené v EU
- Patentovaná funkce zastavení/zaseknutí vzduchového ventilu - anti-stalling system
- Patentovaný vzduchový ventil - 20% úspora vzduchu
- Nadstandardní životnost vzduchového ventilu - není nutná lubrikace vzduchu
- Vysoká samonasávací schopnost
- Možnost chodu na sucho po neomezenou dobu, automatické zastavení při přetížení
- Vysoká flexibilita využití čerpadla
- Vysoký výběr konstrukčních materiálů
- Možnost regulace chodu čerpadla (výtlaku a přívodu vzduchu)
- IECEx certifikace
- ATEX certifikace pro ZÓNU 1 - ZÓNU 2
- Vhodné pro čerpání lepidelných kapalin, abrasivních kapalin nebo kapalin s vysokou viskozitou
- Vhodné pro nepřetržitý provoz
- Vysoký výkon a robustní stavba
- Vhodné pro těžké průmyslové aplikace
- Patentovaná "LONG LIFE" membrána (BSPT, 3M příruba)

# BOXER 15

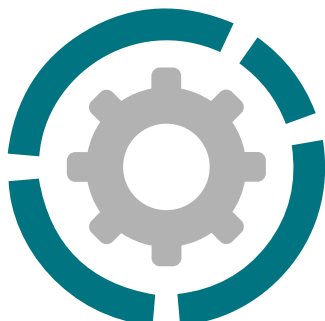
MEMBRÁNOVÁ ČERPADALA POHÁNĚNÁ VZDUCHEM



## Specifikace a typy



STANDARD: II 3G Ex h IIB T4 Gc - II 3D Ex h IIIB T135°C Dc X - I M2 Ex h I Mb X  
VODIVÉ: II 2G Ex h IIB T4 Gb - II 2D Ex h IIIB T135°C Db X - Ex h IIB T4 Gb - Ex h IIIB T135°C Db



Sání / výtlačk připojení	G 3/8" f(*)
Připojení vzduchu	G 3/8" f
Maximální průtok*	17 l/min
Maximální tlak vzduchu	8 bar
Maximální výtlačná výška*	80 m
Maximální samonasávací kapacita**	3 m
Maximální NPSH	9,5 m
Maximální průměr pevných částic v kapalině	0.5 mm
Hlučnost	65 dB
Množství kapaliny vytlačené za jeden cykl	10.3 cc

(\*) NPT připojení na vyžádání

\*\* Hodnota závisí na nastavení čerpadla



## PP

Boxer 15



### Maximální rozměry

Výška	151 mm
Šířka	148 mm
Hloubka	80 mm



### Konstrukční materiál (pláště a rozdělovače) a čistá váha

<b>Polypropylen</b> (se skleněnou výplní)	1.1 kg
	Max 3°C min.
	65°C max

<b>Vodivý polypropylen</b> (s uhlíkovou výplní)	1.1 kg
	Max 3°C min.
	65°C max



### Konstrukční materiál (pláště a rozdělovače) na vyžádání

POMc
UHMWPE



## PVDF

Boxer 15



### Maximální rozměry

Výška	151 mm
Šířka	148 mm
Hloubka	80 mm



### Konstrukční materiál (pláště a rozdělovače) a čistá váha

<b>PVDF</b>	1.38 kg
	Max 3°C min.
	95°C max



### Konstrukční materiál (pláště a rozdělovače) na vyžádání

POMc
UHMWPE

# BOXER 15

MEMBRÁNOVÁ ČERPADALA POHÁNĚNÁ VZDUchem



## Specifikace a typy



STANDARD: II3GExh IIBT4Gc- II3DExh IIBT135°CdCX - I M2Exh I MbX  
VODIVÉ: II2GExh IIBT4Gb- II2DExh IIBT135°CdbX - Exh IIBT4Gb- Exh IIBT135°Cdb



### ALU

Boxer 15



#### Maximální rozměry

Výška	141 mm
Šířka	153 mm
Hloubka	80 mm



#### Konstrukční materiál (plášť a rozdělovače) a čistá váha

ALU	1.9 kg
	Max 3°C min.
	95°C max



### AISI 316 L ocel

Boxer 15



#### Maximální rozměry

Výška	141 mm
Šířka	153 mm
Hloubka	80 mm



#### Konstrukční materiál (plášť a rozdělovače) a čistá váha

AISI 316 L	2.4 kg
	Max 3°C min.
	95°C max



#### Konstrukční materiál (plášť a rozdělovače) na vyžádání

DUPLEX/W.DUPLEX

# BOXER 15

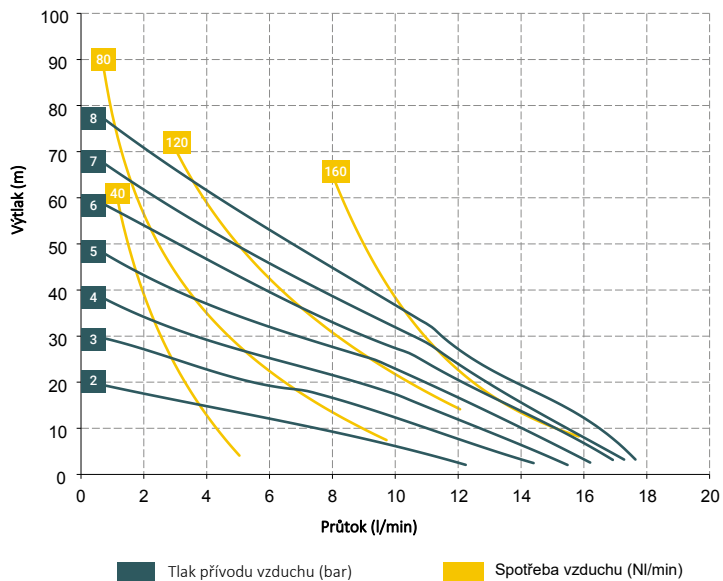
MEMBRÁNOVÁ ČERPADALA POHÁNĚNÁ VZDUCHEM



## Specifikace a typy



STANDARD: II3GExh IIBT4Gc - II3DExh IIBT135°CDCX - I M2Exh I MbX  
VODIVÉ: II2GExh IIBT4Gb - II2DExh IIBT135°CDBX - Exh IIBT4Gb - Exh IIBT135°CDB



\* Křivky a výkony se vztahují k čerpadlům se zaplaveným sáním a otevřeným výtlačkem s vodou při 20 ° C a liší se v závislosti na složení materiálu.

### Příslušenství:

- Equaflux 51 - tlumič pulsací  
(Materiál tlumiče viz. příslušný technický list)

### Sací ventil:

VALVFN000038APP (POLYPROPYLEN)  
VALVFN000038AFV (PVDF)

- Sada pro úpravu vzduchu W1000-8-G
- Automatické dávkování
- Indikátor pulsu
- Vyztužené kroužky

### Sada přírub (DIN příruba - ANSI k dispozici na vyžádání):

KITFLANG-B015 (AISI 316) k dispozici na vyžádání  
KITFLANG-B015 (ALUMINIUM) k dispozici na vyžádání  
KITFLANG-B015 (POLYPROPYLEN)  
KITFLANG-B015F (PVDF)

### Materiál rozdělovače T15 (pneumatický obvod):

- POM

### Hlavní materiál:

- Polypropylen (se skleněnou výplní)
- Vodivý polypropylen (s uhlíkovou výplní)
- Aluminium
- DUPLEX/S.DUPLEX

### Materiál membrány:

- PTFE
- NBR

### Materiál koule:

- PTFE
- AISI 316
- EPDM

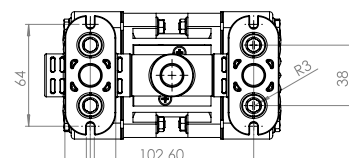
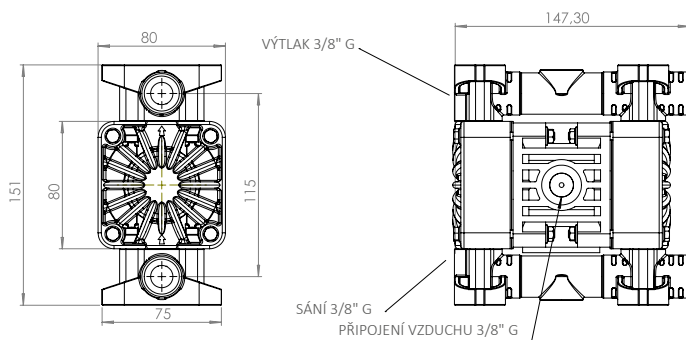
### Materiál o-kroužku:

- EPDM
- NBR
- VITON®
- PTFE

### Balení:

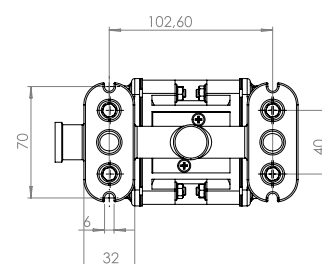
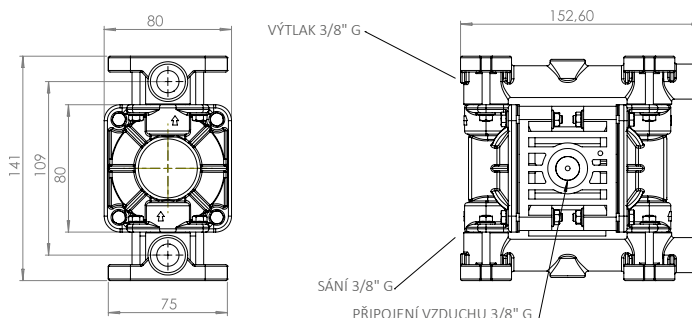
karotnová krabice \_ 14 x 20 x 20 cm - váha 0,4 kg  
(hmotnost se vztahuje pouze na balení, bez čerpadla)

PP / PVDF / ALU



KITFLANG-B015 P (Polypropylen)  
KITFLANG-B015 F (PVDF)  
KITFLANG-B015 A (AISI 316, na vyžádání)  
KITFLANG-B015 AL (Aluminium, na vyžádání)

AISI



# BOXER 15

MEMBRÁNOVÁ ČERPADALA POHÁNĚNÁ VZDUCHEM



## Specifikace a typy



STANDARD: II3GExh IIBT4Gc - II3DExh IIBT135°CDCx - I M2Exh I MbX  
VODIVÉ: II2GExh IIBT4Gb - II2DExh IIBT135°CDBx - Exh IIBT4Gb - Exh IIBT135°CDB

## BOXER SLOŽENÍ KÓDU

např. IB50-P-HTTPV--

Centrální vzduchový ventil, Boxer 50, PP kryt, Hytrel® vzduchová strana membrány, PTFE kapalinová strana membrány, PTFE koule, PP sedla, Viton® o-kroužek.

I	IB50-	P	H	T	T	P	V	-	-
CENTRÁLNÍ VZDUCHOVÝ VENTIL	TYP ČERPADLA	TLUMIČ ČERPADLA	VZDUCHOVÁ STRANA MEMBRÁNY	KAPALINOVÁ STRANA MEMBRÁNY	KOULE	SEDLA	O-KROUŽEK	ROZDĚLENÝ VÝTLAK (DVA SMĚRY)	VERZE PRO NEVODIVÉ KAPALINY
I	<b>B7</b> Boxer 7 <b>B15</b> Boxer 15 <b>MICR</b> Microboxer <b>MIN</b> Miniboxer <b>B50</b> Boxer 50 <b>B81</b> Boxer 81 <b>B90</b> Boxer 90 <b>B100</b> Boxer 100 <b>B150</b> Boxer 150 <b>B251</b> Boxer 251 <b>B252</b> Boxer 252 <b>B502</b> Boxer 502 <b>B522</b> Boxer 522 <b>B503</b> Boxer 503	<b>P</b> - Polypropylen <b>FC</b> - PVDF+CF <b>PC</b> - PP+CF <b>AL</b> - Aluminium <b>A</b> - AISI 316	<b>N</b> - NBR <b>D</b> - EPDM <b>H</b> - Hytrel <b>M</b> - Santopren	<b>T</b> - PTFE	<b>T</b> - PTFE <b>A</b> - AISI 316 <b>D</b> - EPDM <b>N</b> - NBR	<b>P</b> - Polypropylen <b>F</b> - PVDF <b>A</b> - AISI 316 <b>I</b> - PE-UHMW <b>R</b> - PPS-V <b>L</b> - Aluminium	<b>D</b> - EPDM <b>V</b> - Viton® <b>N</b> - NBR <b>T</b> - PTFE <b>S</b> - Silikon	<b>X*</b> <b>3*</b> <b>Y*</b> <b>J*</b> <b>W*</b>	<b>C*</b> <b>Z*</b>

\*X = rozdělený výtlak (dva směry)

\*3 = 3" centrální otvor na rozdělovači

\*Y = "NPT" závit

\*J = extra vymezovací podložka

\*W = připojení - klema

(vše pouze na vyžádání)

C = verze použití pro ATEX ZÓNU 1Ex II 2/2GD c IIB T135°C

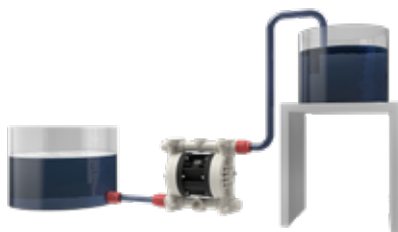
Z = verze pro standardní IECEX

(obojí pouze na vyžádání)

SAMONASÁVÁNÍ



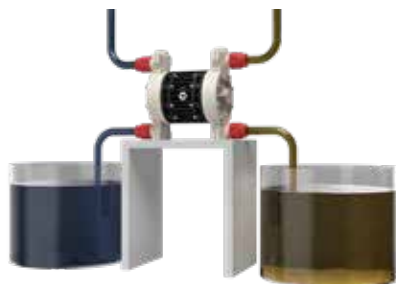
SÁNÍ S POZITIVNÍM VÝTLAKEM



SUDOVÉ SÁNÍ



ROZDĚLENÉ SÁNÍ A VÝTLAK



ROZDĚLENÉ SÁNÍ



## PRŮMYSLOVÁ ODVĚTVÍ



ÚPRAVNÝ VOD



PAPÍRENSKÝ PRŮMYSL



POVRCHOVÉ ÚPRAVY



GALVANICKÝ A ELEKTRONICKÝ PRŮMYSL



CHEMICKÝ PRŮMYSL



GRAFICKÝ PRŮMYSL