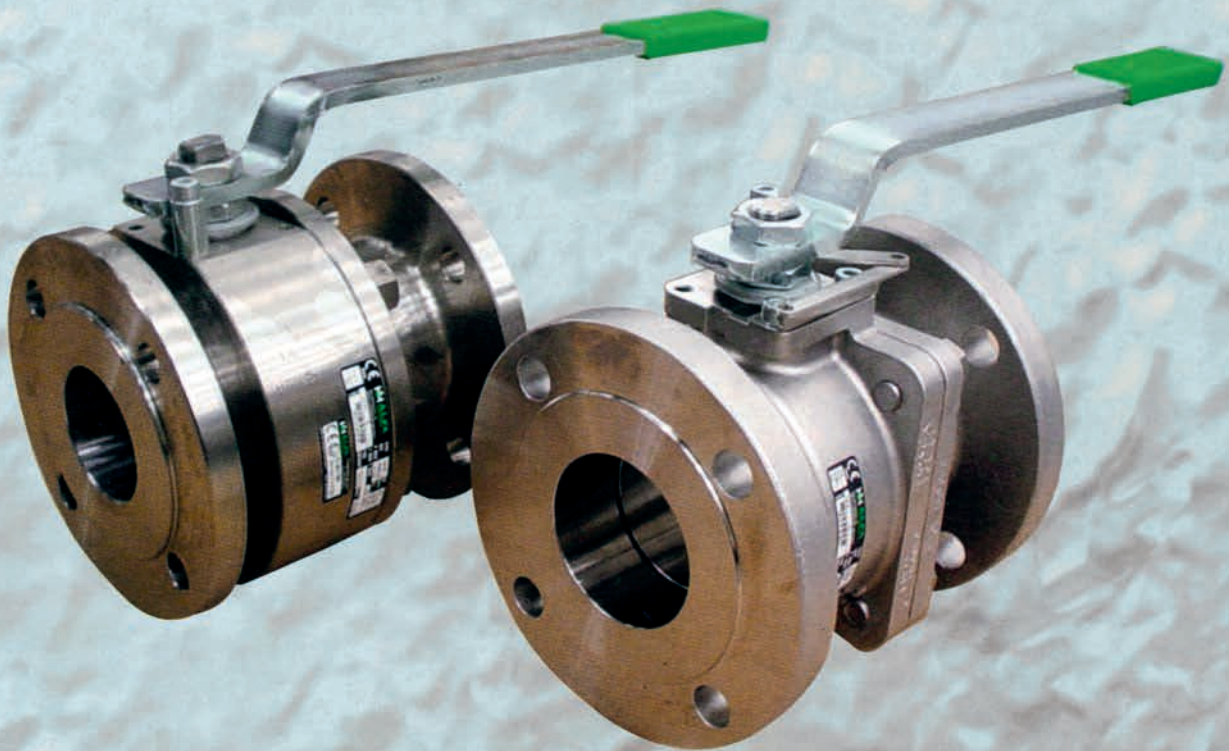


VALVOLE A SFERA
BALL VALVES

ROBINETS À BOULE
KUGELHÄHNE



ALFA®
VALVOLE s.r.l.



ALFA SERIE 5 PN 10+40 / ANSI 150+600

ALFA SERIE 6 PN 10+40 / ANSI 150+2500



UNI EN ISO 9001:2008
Nr. 50 100 6417 - Rev.3



CE 0948-Modulo H
Certificato nr. PED-0948-QSH-385-13



Consorzio Europeo Certificazione
CEC-06/2037-ADF178
Directive 94/9/EC - Article 8 (1) b) ii)



Cert. n. 6D 0195

Proprietà riservata - A termine delle vigenti leggi questo documento non potrà essere copiato, riprodotto o comunicato ad altre persone o a ditte senza la nostra autorizzazione scritta.
All rights reserved - No part of this reproduced or transmitted, in any form or by any means, electronic, mechanical, photocopying, recording or otherwise, without the prior permission of ALFA VALVOLE s.r.l.

Ed. 0009 / 02.16

Le caratteristiche delle valvole, con esclusione di quelle regolamentate da Norme internazionali, possono essere oggetto di modifiche senza preavviso.
Design and specifications are subject to change without notice, except those established by international standards.



20010 CASOREZZO (Milano) - ITALIA -
VIALE DEL LAVORO, 19

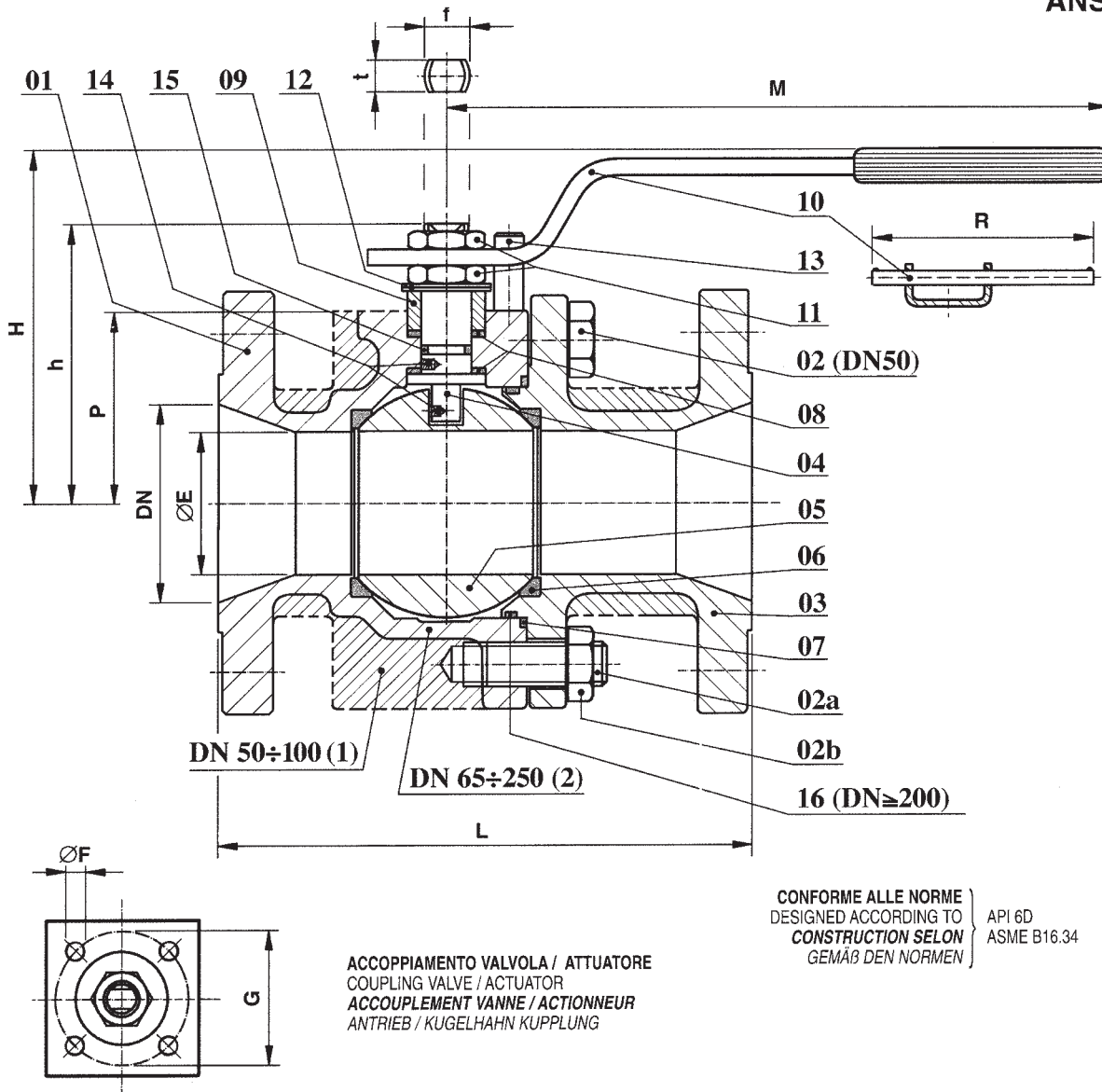
Tel. 02.90296206 r.a. - Telefax 02.90296292 -

E-Mail: alfavalvole@alfavalvole.it - Sito internet: www.alfavalvole.it

BALL VALVES REDUCED BORE

ALFA 50S.B.

ANSI 300



ACCOPIAMENTO VALVOLA / ATTUATORE
COUPLING VALVE / ACTUATOR
ACCOUPEMENT VANNE / ACTIONNEUR
ANTRIEB / KUGELHAHN KUPPLUNG

CONFORME ALLE NORME
DESIGNED ACCORDING TO
CONSTRUCTION SELON
GEMÄß DEN NORMEN

API 6D
ASME B16.34

ISO 5211

DIMENSIONI - DIMENSIONS - DIMENSIONS - ABMESSUNGEN

DN	15	20	25	32	40	50	65	80	100	150	200	250
Ø"	1/2"	3/4"	1"	1 1/4"	1 1/2"	2"	2 1/2"	3"	4"	6"	8"	10"
ØE						38	51	64	76	102	152	203
L						216	241	283	305	403	419 *	457 *
M / R						275 / -	275 / -	380 / -	380 / -	440 / 500	- / 800	- / 800
H						118	126	143	149	191	273	322
h						95	103	122	127	157	218	270
P						63	68.5	82	88.5	111	153	200
f/t						16 / 10	16 / 10	22 / 14	22 / 14	30 / 18	45 / 30	52 / 30
Kg.						17	22.5	35	48			
(1) / (2)							19	25	36	67	105	143
ISO 5211						F05	F05	F07	F07	F10	F14	F14
ØF						M6	M6	M8	M8	M10	M16	M16
G						50	50	70	70	102	140	140

ALFA
60S.B.

imperniata - trunnion - pivot - zapfen

* VALVOLA A SCARTAMENTO RIDOTTO; SCARTAMENTO NORMALE, SU RICHIESTA
SHORT PATTERN VALVE; LONG PATTERN, ON REQUEST
VANNE À ÉCARTÈMENT COURT, ÉCARTÈMENT NORMAL, SUR DEMANDE
KUGELHAHN MIT KURZER BAULÄNGE; NORMALE BAULÄNGE, AUF ANFRAGE

Ed. 0009 / 02.16 / P0002

Le caratteristiche delle valvole, con esclusione di quelle regolamentate da Norme internazionali, possono essere oggetto di modifiche senza preavviso
Design and specifications are subject to change without notice except those established by international standards.



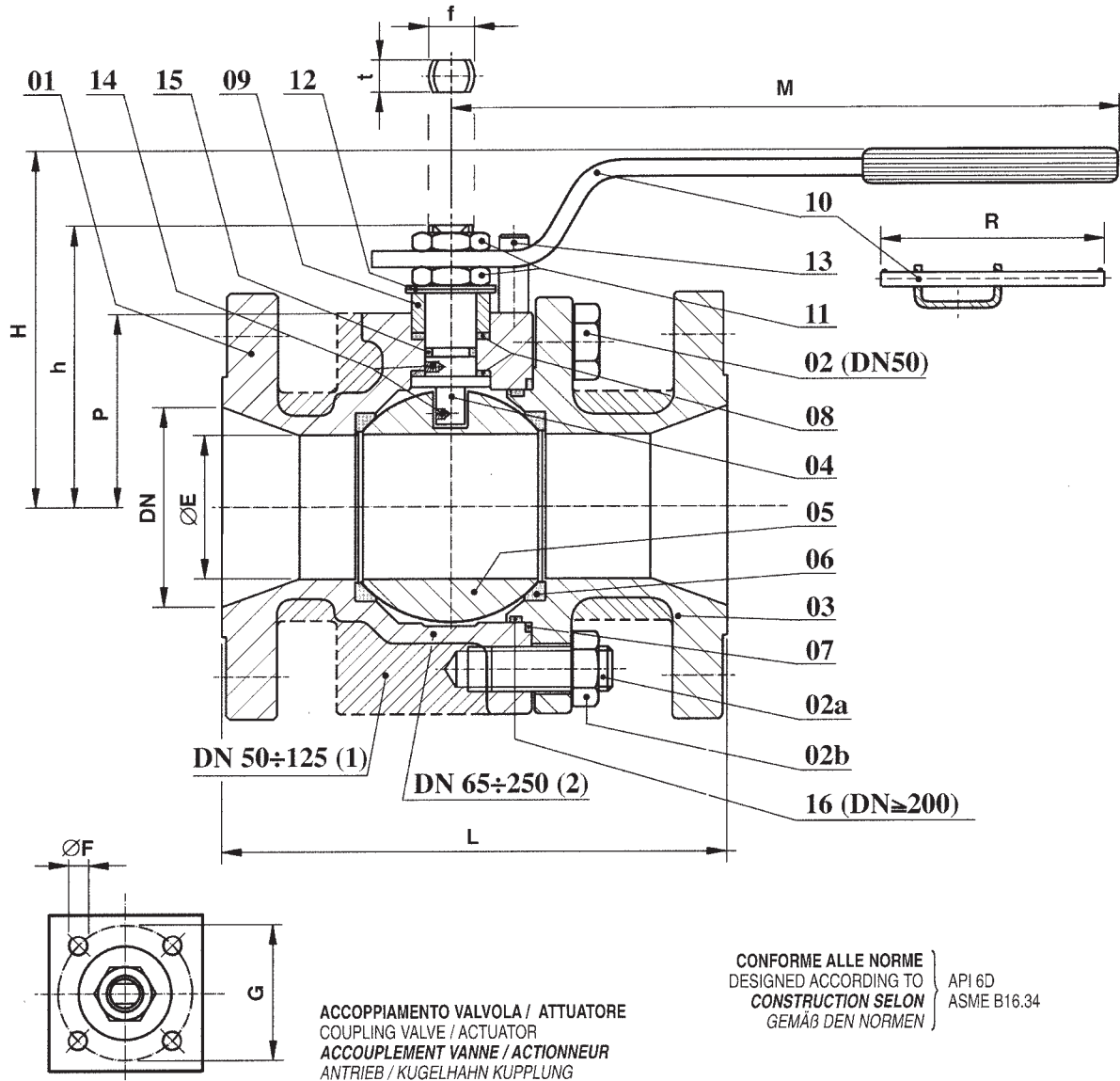
ALFA
VALVOLE s.r.l.

20010 CASOREZZO (Milano) - Italia -
VIALE DEL LAVORO, 19
Tel. 02.90296206 r.a. - Telefax 02.90296292 -
E-Mail: alfavalvole@alfavalvole.it - Sito internet: www.alfavalvole.it

**BALL VALVES
REDUCED BORE**

ALFA 54S.B.

ANSI 150



ISO 5211

ACCOPIAMENTO VALVOLA / ATTUATORE
COUPLING VALVE / ACTUATOR
ACCOUPLMENT VANNE / ACTIONNEUR
ANTRIEB / KUGELHAHN KUPPLUNG

CONFORME ALLE NORME }
DESIGNED ACCORDING TO } API 6D
CONSTRUCTION SELON } ASME B16.34
GEMÄß DEN NORMEN }

DIMENSIONI - DIMENSIONS - DIMENSIONS - ABMESSUNGEN

DN	15	20	25	32	40	50	65	80	100	125	150	200	250
Ø"	1/2"	3/4"	1"	1 1/4"	1 1/2"	2"	2 1/2"	3"	4"	5"	6"	8"	10"
ØE	VEDERE SEE VOIR SIEHE					38	51	64	76	102	102	152	180
L						178	190	203	229	254	267 *	292 *	330 *
M / R						275 / —	275 / —	380 / —	380 / —	440 / 500	440 / 500	— / 800	— / 800
H						118	126	143	149	191	191	273	300
h						95	103	122	127	157	157	218	243
P						63	68.5	82	88.5	111	111	153	179
f/t						16 / 10	16 / 10	22 / 14	22 / 14	30 / 18	30 / 18	45 / 30	45 / 30
Kg.						13	17	26	34	42			
(1) / (2)							12	19	28	32	43	68	108
ISO 5211						F05	F05	F07	F07	F10	F10	F14	F14
ØF						M6	M6	M8	M8	M10	M10	M16	M16
G						50	50	70	70	102	102	140	140

ALFA
64S.B.

* VALVOLA A SCARTAMENTO RIDOTTO; SCARTAMENTO NORMALE, SU RICHIESTA
SHORT PATTERN VALVE; LONG PATTERN, ON REQUEST
VANNE À ÉCARTEMENT COURT, ÉCARTEMENT NORMAL, SUR DEMANDE
KUGELHAHN MIT KURZER BAULÄNGE; NORMALE BAULÄNGE, AUF ANFRAGE

Proprietà riservata - A termine delle vigenti leggi questo documento non potrà essere copiato, riprodotto o comunicato ad altre persone o a ditte senza la nostra autorizzazione scritta
All rights reserved - No part of this, can be reproduced or transmitted, in any form or by any means, electronic, mechanical, photocopying, recording or otherwise, without the prior permission of ALFA VALVOLE s.r.l.

Ed. 0009 / 02.16 / P0002

Le caratteristiche delle valvole, con esclusione di quelle regolamentate da Norme internazionali, possono essere oggetto di modifiche senza preavviso
Design and specifications are subject to change without notice except those established by international standards.



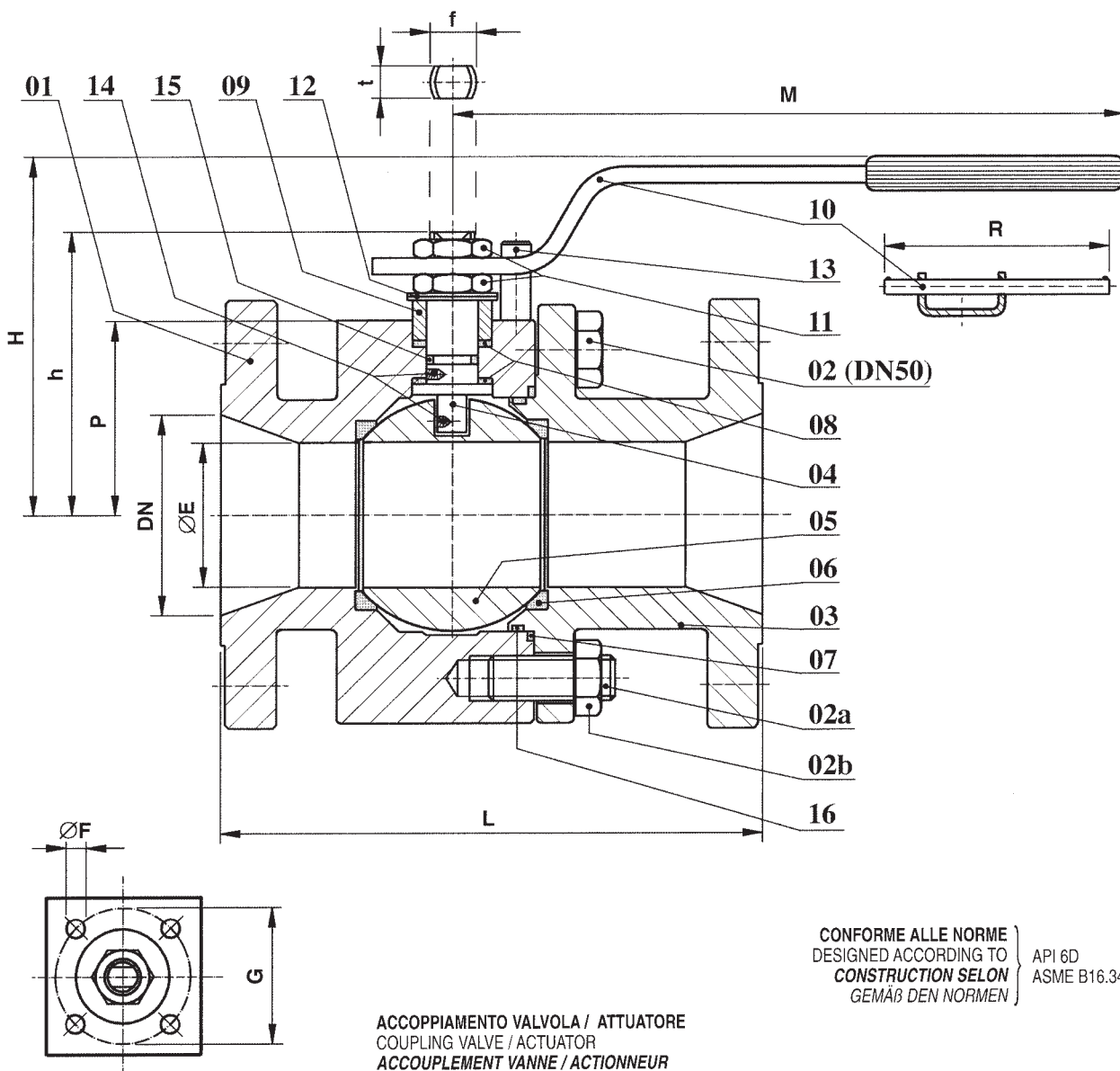
ALFA
VALVOLE s.r.l.

20010 CASOREZZO (Milano) - Italia -
VIALE DEL LAVORO, 19
Tel. 02.90296206 r.a. - Telefax 02.90296292 -
E-Mail: alfavalvole@alfavalvole.it - Sito internet: www.alfavalvole.it

**BALL VALVES
REDUCED BORE**

ALFA 506S.B.

ANSI 600



ISO 5211

ACCOPIAMENTO VALVOLA / ATTUATORE
COUPLING VALVE / ACTUATOR
ACCOUPEMENT VANNE / ACTIONNEUR
ANTRIEB / KUGELHAHN KUPPLUNG

CONFORME ALLE NORME
DESIGNED ACCORDING TO
CONSTRUCTION SELON
GEMÄß DEN NORMEN

API 6D
ASME B16.34

DIMENSIONI - DIMENSIONS - DIMENSIONS - ABMESSUNGEN

carbon steel only

DN	15	20	25	40	50	80	100	150
Ø"	1/2"	3/4"	1"	1 1/2"	2"	3"	4"	6"
ØE	VEDERE				38	51	76	102
L	SEE				292	356	432	559
M / R	VOIR				380 / —	380 / —	440 / 500	— / 800
H	SIEHE				125	146	174	236
h					104	115	141	181
P					65	75	95	124
f/t					22 / 14	22 / 14	30 / 18	45 / 30
Kg.					19	41	70	120
ISO 5211					F07	F07	F10	F14
ØF					M8	M8	M10	M16
G					70	70	102	140

**ALFA
606S.B.**

Ed. 0009 / 02.16 / P0003
 Le caratteristiche delle valvole, con esclusione di quelle regolamentate da Norme internazionali, possono essere oggetto di modifiche senza preavviso
 Design and specifications are subject to change without notice except those established by international standards.



ALFA
VALVOLE s.r.l.

20010 CASOREZZO (Milano) - Italia -
VIALE DEL LAVORO, 19
Tel. 02.90296206 r.a. - Telefax 02.90296292 -
E-Mail: alfavalvole@alfavalvole.it - Sito internet: www.alfavalvole.it

Proprietà riservata - A termine delle vigenti leggi questo documento non potrà essere copiato, riprodotto o comunicato ad altre persone o a ditte senza la nostra autorizzazione scritta
 All rights reserved - No part of this, can be reproduced or transmitted, in any form or by any means, electronic, mechanical, photocopying, recording or otherwise, without the prior permission of ALFA VALVOLE s.r.l.

MATERIALI - MATERIALS - MATERIAUX - WERKSTOFFE

01	CORPO	BODY	CORPS	GEHÄUSE	ASTM A105 ASTM A216 WCB	ASTM A479 F304 ASTM A351 CF8	ASTM A479 F316 ASTM A351 CF8M
02	VITE	SCREW	VIS	SCHRAUBE	ASTM A193 B7	ASTM A193 B8M	
02a	TIRANTE CORPO	BODY STUD	TIRANT CORPS	ZUGSTANGE GEHÄUSE	ASTM A193 B7	ASTM A193 B8M	
02b	DADO CORPO	BODY STUD NUTS	CORPS ECROU	MUTTER GEHÄUSE	ASTM A194 2H	ASTM A194 8M	
03	CHIUSURA	CLOSURE	EMBOUT	FLANSCHSTUTZEN	ASTM A105 ASTM A216 WCB	ASTM A479 F304 ASTM A351 CF8	ASTM A479 F316 ASTM A351 CF8M
04	STELO	STEM	TIGE	SPINDEL	AISI 410	ASTM A479 F316	
05	SFERA	BALL	BOULE	KUGEL	ASTM A479 F304		ASTM A479 F316
06	SEDI	SEATS	SIEGE	SITZRING	P.T.F.E. / R.P.T.F.E. / P.T.F.E. + A.M.		
07	GUARNIZIONE CORPO	BODY GASKET	ANNEAU	DICHTUNGSRING	P.T.F.E. + GRAF.	P.T.F.E.	
08	BUSSOLA	WASHER	JOINT DE TIGE	SPINDELABDICHTUNG	P.T.F.E. + GRAF.	P.T.F.E.	
09	PREMIGUARNIZIONE	GLAND	PRESSE ETOUPE	STOPFBÜCHSE	CF8SMnPt36 UNI 4838 ZINCATO - GALVANIZED ZINGUE - VERZINKT	ASTM A479 F304	
10	LEVA	LEVER	LEVIER	HANDHEBEL	Fe 37 UNI 7070 ZINCATO - GALVANIZED - ZINGUE - VERZINKT		
11	DADO/CONTRODADO	NUT / LOCK NUT	ECROU/CONTRE ECROU	MUTTER/KONTERMUTTER	6S UNI 3740 ZINCATO - GALVANIZED - ZINGUE - VERZINKT		
12	MOLLE A TAZZA	SPRING WASHER	RONDELLES BELLEVILLE	TELLERFEDER	50CrV4 UNI 3545 ZINCATO - GALVANIZED - ZINGUE - VERZINKT		
13	DISPOSITIVO D'ARRESTO	STOP DEVICE	PLOT D'ARRET	ANSCHLAG VORRICHTUNG	8.8 UNI 3740 ZINCATO - GALVANIZED - ZINGUE - VERZINKT		
14	DISPOSITIVO ANTISTATICO	ANTISTATIC DEVICE	CONTACT ANTISTATIQUE	ANTISTATISCHE VORRICHTUNG	ASTM A479 F316		
15	O'RING STELO	STEM O'RING	O'RING TIGE	SPINDEL O'RING	VITON		
16	O'RING CORPO	BODY O'RING	O'RING CORPS	GEHÄUSE O'RING	VITON		

ESECUZIONI STANDARD - STANDARD EXECUTIONS EXECUTION STANDARD - STANDARD-AUSFÜHRUNGEN

- | | |
|-----------------------------------------------------------------------------------------------------------------------------------------------------------------------------------------------------------------------------------------------------------------------------------------------------------------------------------------------------------------------------------------------------------------------------------------------------------------------------------------------------------------------------------------------------------------------------------------------------------------------------------------------------------------------------------------------------------------------------------------------------------------------------------------------------------------------------------------------------------------------------------|----------------------------------------------------------------------------------------------------------------------------------------------------------------------------------------------------------------------------------------------------------------------------------------------------------------------------------------------------------------------------------------------------------------------------------------------------------------------------------------------------------------------------------------------------------------------------------------------------------------------------------------------------------------------------------------------------------------------------------------------------------------------------------------------------------------------------------------------------------------------------------------------------------------------------------------------|
| <ul style="list-style-type: none"> — ESTREMITÀ SECONDO NORME ANSI B16.5 RF.
END FLANGES ACCORDING TO ANSI B16.5 RF. — REALIZZAZIONE DA BARRA O FUSIONE IN ACCIAIO INOX O AL CARBONIO.
FROM BAR STOCK OR CASTINGS IN STAINLESS OR CARBON STEEL. — REALIZZAZIONE DA FUSIONE CON FLANGE INTEGRALI.
FROM CASTINGS WITH INTEGRAL FLANGES. — STELO ANTI BLOW-OUT.
ANTI BLOW-OUT STEM. — DISPOSITIVO ANTISTATICO.
ANTISTATIC DEVICE. — FIRE-SAFE PER ACCIAIO AL CARBONIO.
FIRE-SAFE FOR CARBON STEEL. — TENUTA ADDIZIONALE SU STELO CON O'RING.
ADDITIONAL STEM SEAL WITH O-RING. — FORATURA PIANO PREMISTOPPA A NORMA ISO 5211.
DRILLING OF TOP MOUNTING ACCORDING TO ISO 5211. — "ALFA 50 S.B." DN 250 CON PERNO.
SIZE DN 250 "ALFA 50 S.B." WITH TRUNNION. | <ul style="list-style-type: none"> RACCORDEMENT SUIVANT NORME ANSI B16.5 RF.
FLANSCHANSCHLÜSSE NACH ANSI B16.5 RF. EXECUTION DANS LA BARRE OU FUSION EN ACIER INOX OU AU CARBONE.
STANGEN ODER GÜßAUSFÜHRUNGEN FÜR STAHL UND EDELSTAHL. EXECUTION MOULEE AVEC BRIDES INTEGRALES.
GÜßAUSFÜHRUNGEN MIT INTEGRALEN FLANSCHEN. TIGE ANTI EJECTABLE.
ANTI BLOW-OUT SPINDEL. SISTEME ANTISTATIQUE.
ANTISTATISCHE AUSFÜHRUNG. SECURITE FEU POUR ACIER AU CARBONE.
FIRE SAFE FÜR STAHL. ETANCHEITE SUPPLEMENTAIRE DE LA TIGE AVEC JOINT TORIQUE.
ZUSÄTZLICHE SPINDEL DICHTUNG MIT O-RING. PERGAGE DE LA PLATINE DE PRESSE ETOUPE SUIVANT NORME ISO 5211.
ANSCHLUSSMASSE NACH ISO 5211. "ALFA 50 S.B." DN 250 AVEC PIVOT.
"ALFA 50 S.B." DN 250 MIT ZAPPEN. |
|-----------------------------------------------------------------------------------------------------------------------------------------------------------------------------------------------------------------------------------------------------------------------------------------------------------------------------------------------------------------------------------------------------------------------------------------------------------------------------------------------------------------------------------------------------------------------------------------------------------------------------------------------------------------------------------------------------------------------------------------------------------------------------------------------------------------------------------------------------------------------------------|----------------------------------------------------------------------------------------------------------------------------------------------------------------------------------------------------------------------------------------------------------------------------------------------------------------------------------------------------------------------------------------------------------------------------------------------------------------------------------------------------------------------------------------------------------------------------------------------------------------------------------------------------------------------------------------------------------------------------------------------------------------------------------------------------------------------------------------------------------------------------------------------------------------------------------------------|

ESECUZIONI A RICHIESTA - EXECUTIONS ON REQUEST EXECUTION SUR DEMANDE - AUSFÜHRUNGEN AUF ANFRAGE

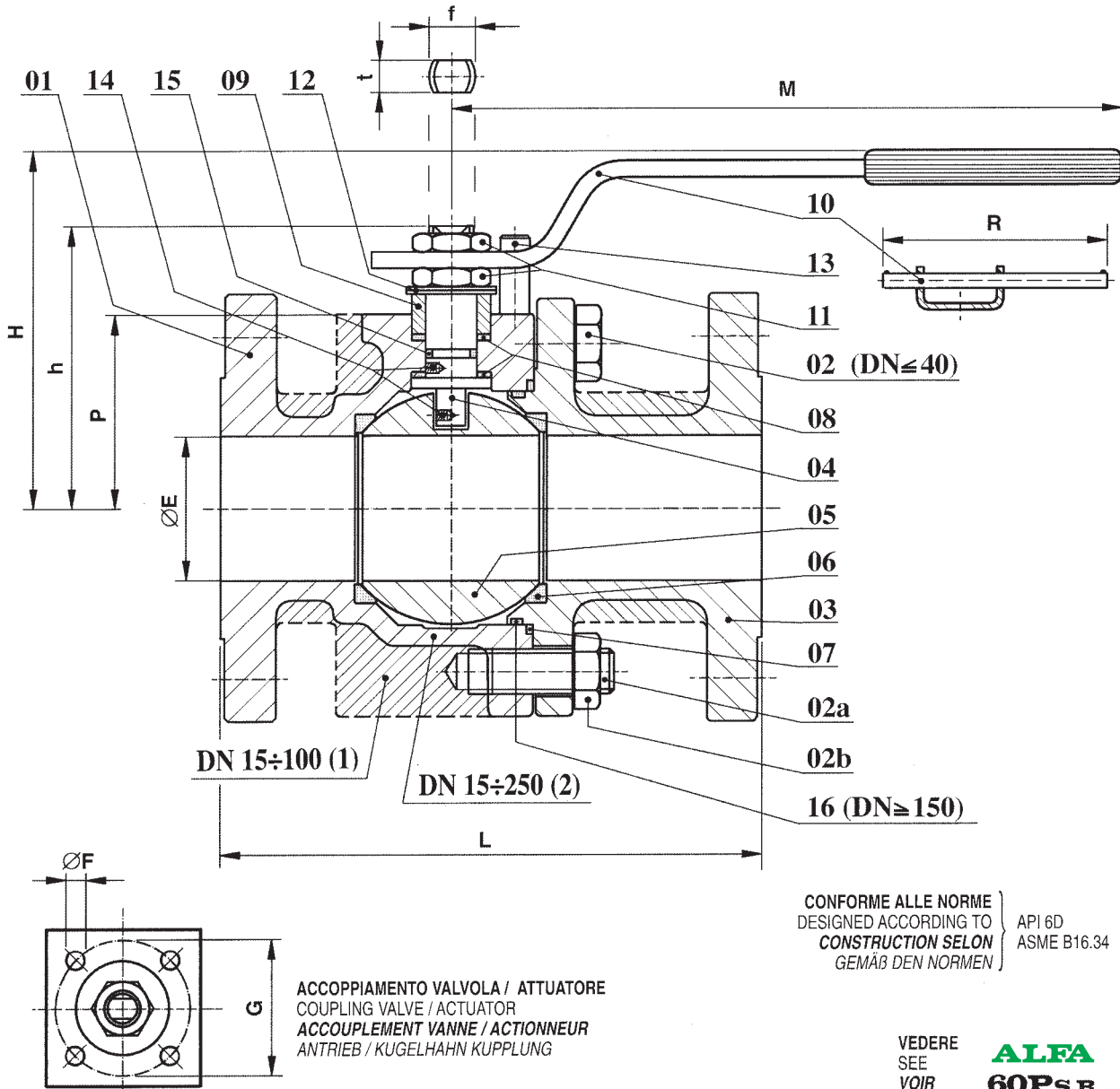
- | | |
|-------------------------------------------------------------------------------------------------------------------------------------------------------------------------------------------------------------------------|--------------------------------------------------------------------------------------------------------------------------------------------------------------------------------------------------------------------------------|
| <ul style="list-style-type: none"> — ALTRI MATERIALI DISPONIBILI.
OTHER CONSTRUCTIONS MATERIALS ARE AVAILABLE. — ESTREMITÀ SECONDO NORME DIN / UNI.
END FLANGES ACCORDING TO DIN / UNI. | <ul style="list-style-type: none"> REALISATIONS DANS D'AUTRES MATIERES.
WEITERE WERKSTOFFE ZU VERFÜGUNG. RACCORDEMENT SUIVANT NORME DIN / UNI.
FLANSCHANSCHLÜSSE NACH DIN / UNI. |
|-------------------------------------------------------------------------------------------------------------------------------------------------------------------------------------------------------------------------|--------------------------------------------------------------------------------------------------------------------------------------------------------------------------------------------------------------------------------|



**BALL VALVES
FULL BORE**

ALFA 60S.B.

ANSI 300



ISO 5211

DIMENSIONI - DIMENSIONS - DIMENSIONS - ABMESSUNGEN

DN	15	20	25	32	40	50	65	80	100	150	200	250
Ø"	1/2"	3/4"	1"	1 1/4"	1 1/2"	2"	2 1/2"	3"	4"	6"	8"	10"
ØE	14	19	24	29	38	51	64	76	102	152	203	250
L	140	152	165	178	191	216	241	283	305	403	502	568
M / R	150/-	150/-	185/-	185/-	275/-	275/-	380/-	380/-	440/500	-/800	-	-
H	84	87	95	99	118	126	143	149	191	273	-	-
h	52	54	69	72	95	103	122	127	157	218	270	367
P	33	36	43	48	63	68.5	82	88.5	111	153	200	293
f/t	10/6	10/6	12/8	12/8	16/10	16/10	22/14	22/14	30/18	45/30	52/30	Ø 40
Kg. (1) / (2)	3 / 2.3	4 / 3.8	6 / 4.6	8 / 6.2	13.5 / 9.8	19 / 12.4	25 / 20	40 / 31	63 / 45	105	152	192
ISO 5211	F03	F03	F03	F03	F05	F05	F07	F07	F10	F14	F14	F16
ØF	M5	M5	M5	M5	M6	M6	M8	M8	M10	M16	M16	M20
G	36	36	36	36	50	50	70	70	102	140	140	165

CONFORME ALLE NORME /
DESIGNED ACCORDING TO
CONSTRUCTION SELON
GEMÄß DEN NORMEN

API 6D
ASME B16.34

VEDERE
SEE
VOIR
SIEHA

ALFA
60Ps.B.

Edi. 0009 / 02.16 / P0002

Le caratteristiche delle valvole, con esclusione di quelle regolamentate da Norme internazionali, possono essere oggetto di modifiche senza preavviso
Design and specifications are subject to change without notice except those established by international standards.



ALFA
VALVOLE s.r.l.

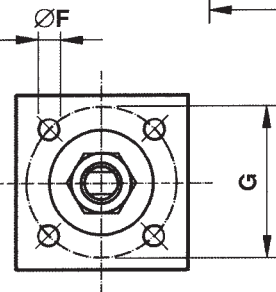
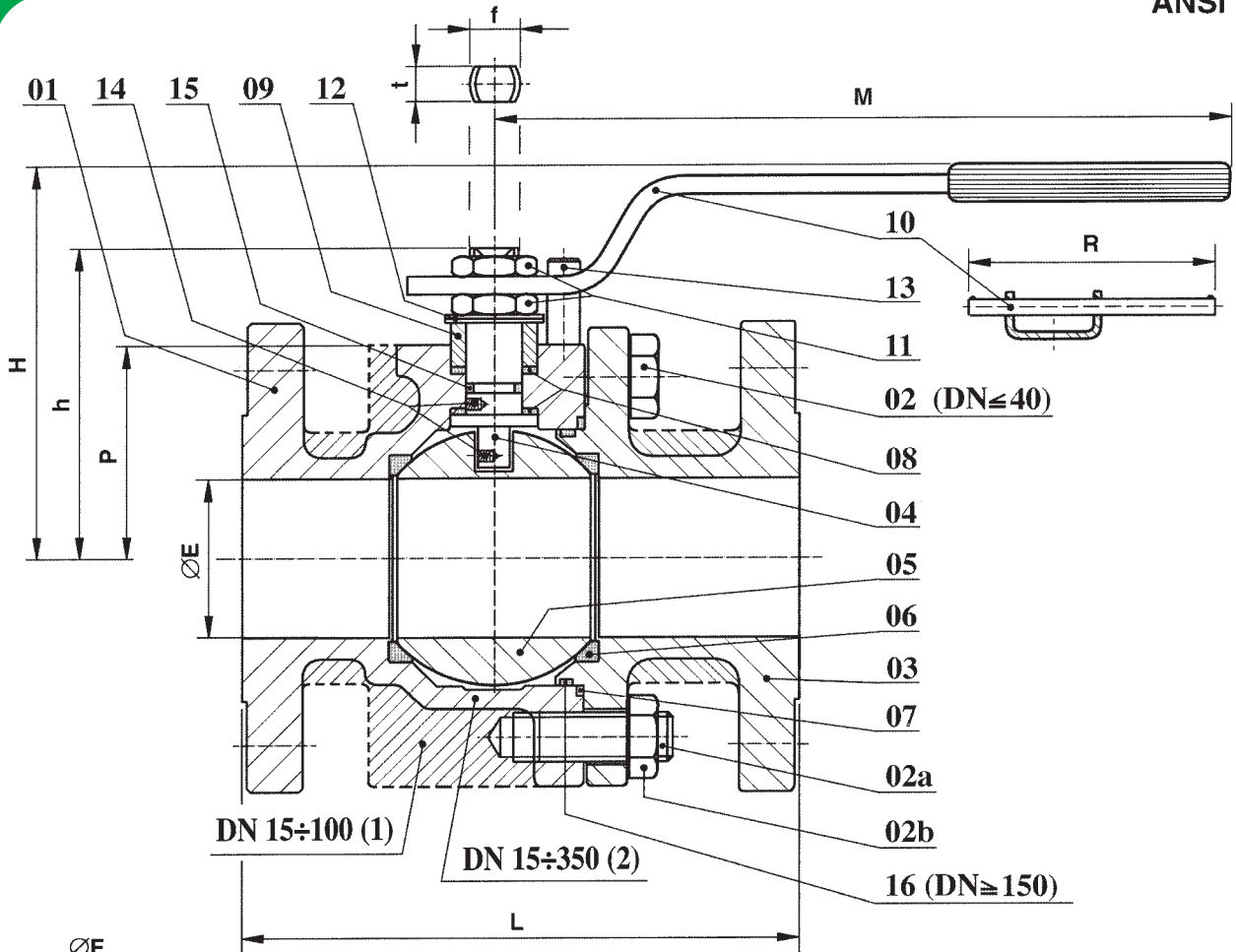
20010 CASOREZZO (Milano) - Italia -
VIALE DEL LAVORO, 19
Tel. 02.90296206 r.a. - Telefax 02.90296292 -
E-Mail: alfavalvole@alfavalvole.it - Sito internet: www.alfavalvole.it

Proprietà riservata - A termine delle vigenti leggi questo documento non potrà essere copiato, riprodotto o comunicato ad altre persone o a ditte senza la nostra autorizzazione scritta
All rights reserved - No part of this, can be reproduced or transmitted, in any form or by any means, electronic, mechanical, photocopying, recording or otherwise, without the prior permission of ALFA VALVOLE s.r.l.

BALL VALVES FULL BORE

ALFA 64S.B.

ANSI 150



ACCOPIAMENTO VALVOLA / ATTUATORE
COUPLING VALVE / ACTUATOR
ACCOUPEMENT VANNE / ACTIONNEUR
ANTRIEB / KUGELHAHN KUPPLUNG

CONFORME ALLE NORME
DESIGNED ACCORDING TO
CONSTRUCTION SELON
GEMÄß DEN NORMEN

API 6D
ASME B16.34

VEDERE
SEE
VOIR
SIEHA

ALFA
64P.S.B.

ISO 5211

DIMENSIONI - DIMENSIONS - DIMENSIONS - ABMESSUNGEN

DN	15	20	25	32	40	50	65	80	100	125	150	200	250	300	350
Ø"	1/2"	3/4"	1"	1 1/4"	1 1/2"	2"	2 1/2"	3"	4"	5"	6"	8"	10"	12"	14"
ØE	14	19	24	29	38	51	64	76	102	118	152	203	250	300	350
L	108	117	127	140	165	203	190	241	305	254	394	457	533	610	686
M / R	150/-	150/-	185/-	185/-	275/-	275/-	380/-	380/-	440/500	440/500	-/800	-/800	-	-	-
H	84	87	95	99	118	126	143	149	191	200	273	322	-	-	-
h	52	54	69	72	95	103	122	127	157	166	218	270	367	411	567
P	33	36	43	48	63	68.5	82	88.5	111	120	153	200	293	339	374
f/t	10/6	10/6	12/8	12/8	16/10	16/10	22/14	22/14	30/18	30/18	45/30	52/30	Ø40	Ø40	Ø40
Kg. (1) / (2)	2.5 / 1.8	3 / 2.5	5.5 / 3.3	7 / 4.4	11 / 6.9	17 / 10.1	22 / 17	26 / 21	48 / 35	35 / 43	71 / 71	110 / 110	160 / 160	210 / 210	303 / 303
ISO 5211	F03	F03	F03	F03	F05	F05	F07	F07	F10	F10	F14	F14	F16	F16	F16
ØF	M5	M5	M5	M5	M6	M6	M8	M8	M10	M10	M16	M16	M20	M20	M20
G	36	36	36	36	50	50	70	70	102	102	140	140	165	165	165

Proprietà riservata - A termine delle vigenti leggi questo documento non potrà essere copiato, riprodotto o comunicato ad altre persone o a ditte senza la nostra autorizzazione scritta. All rights reserved - No part of this, can be reproduced or transmitted, in any form or by any means, electronic, mechanical, photocopying, recording or otherwise, without the prior permission of ALFA VALVOLE s.r.l.

Ed. 0009 / 02.16 / P0002

Le caratteristiche delle valvole, con esclusione di quelle regolamentate da Norme internazionali, possono essere oggetto di modifiche senza preavviso. Design and specifications are subject to change without notice except those established by international standards.



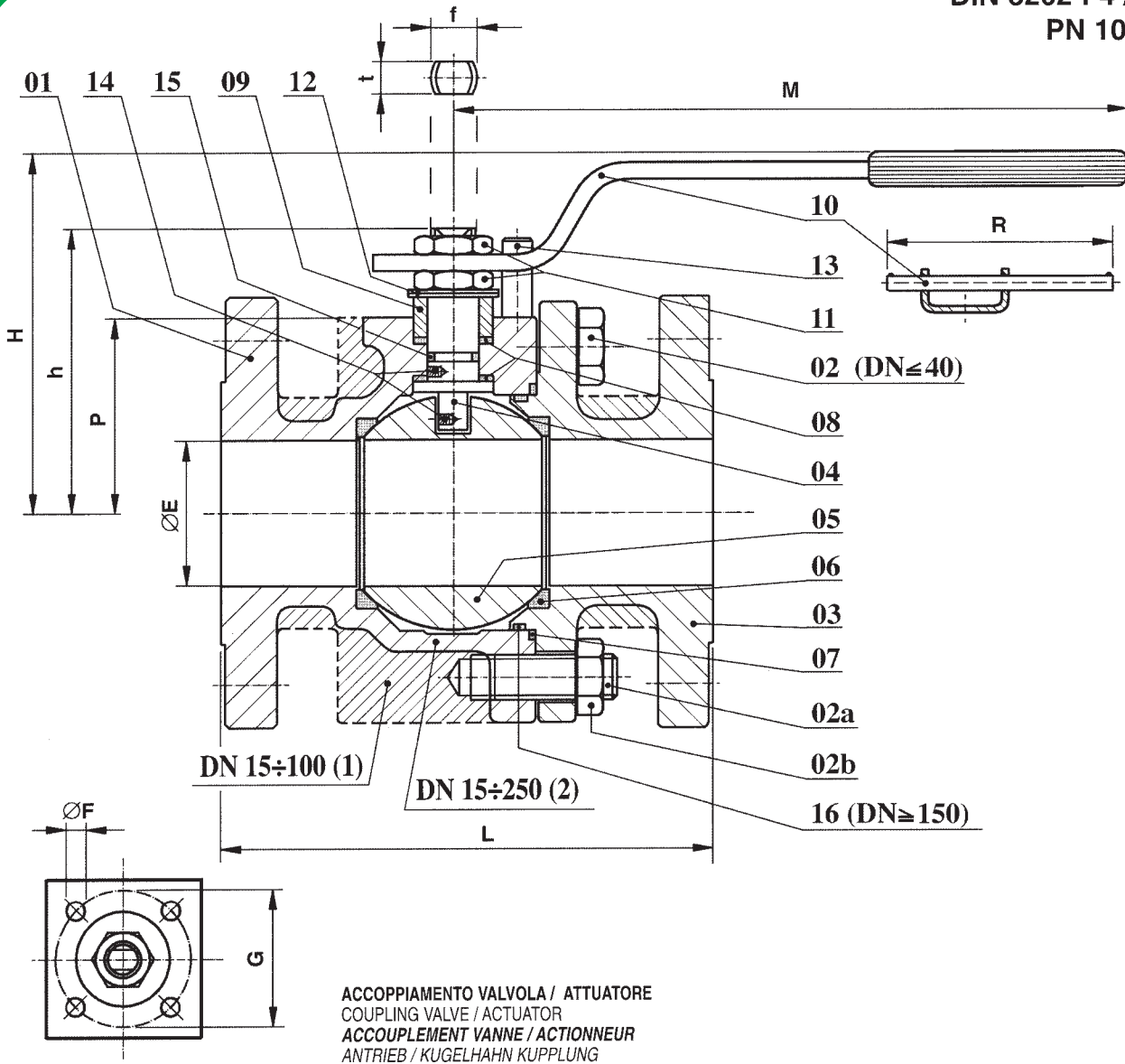
ALFA
VALVOLE s.r.l.

20010 CASOREZZO (Milano) - Italia -
VIALE DEL LAVORO, 19
Tel. 02.90296206 r.a. - Telefax 02.90296292 -
E-Mail: alfavalvole@alfavalvole.it - Sito internet: www.alfavalvole.it

BALL VALVES FULL BORE

ALFA 68S.B.

DIN 3202 F4 / F5
PN 10÷40



ISO 5211

DIMENSIONI - DIMENSIONS - DIMENSIONS - ABMESSUNGEN

DN	15	20	25	32	40	50	65	80	100	125	150	200
Ø"	1/2"	3/4"	1"	1 1/4"	1 1/2"	2"	2 1/2"	3"	4"	5"	6"	8"
ØE	14	19	24	29	38	51	64	76	102	118	152	203
L	115	120	125	130	140	150	170	180	190	325	350	400
DIN 3202	F4	F4	F4	F4	F4	F4	F4	F4	F4	F5	F5	F5
M / R	150 / -	150 / -	185 / -	185 / -	275 / -	275 / -	380 / -	380 / -	440 / 500	440 / 500	- / 800	- / 800
H	84	87	95	99	116	124	143	149	202.5	200	273	322
h	52	54	69	72	95	103	122	127	157	166	218	270
P	33	36	43	48	63	68.5	82	88.5	111	120	153	200
f/t	10 / 6	10 / 6	12 / 8	12 / 8	16 / 10	16 / 10	22 / 14	22 / 14	30 / 18	30 / 18	45 / 30	52 / 30
Kg.	2.7	3	5.5	6.8	12.1	15.5	21	25.9	39.4			
(1) / (2)	2.4	2.8	4.0	5.7	7.6	10.4	16	19	28.4	48	70	105
ISO 5211	F03	F03	F03	F03	F05	F05	F07	F07	F10	F10	F14	F14
ØF	M5	M5	M5	M5	M6	M6	M8	M8	M10	M10	M16	M16
G	36	36	36	36	50	50	70	70	102	102	140	140
PN	40	40	40	40	40	40	40	40	16	16	16	16

Ed. 0009 / 02.16 / P0003

Le caratteristiche delle valvole, con esclusione di quelle regolamentate da Norme internazionali, possono essere oggetto di modifiche senza preavviso. Design and specifications are subject to change without notice except those established by international standards.



ALFA
VALVOLE s.r.l.

20010 CASOREZZO (Milano) - Italia -
VIALE DEL LAVORO, 19
Tel. 02.90296206 r.a. - Telefax 02.90296292 -
E-Mail: alfavalvole@alfavalvole.it - Sito internet: www.alfavalvole.it

Proprietà riservata - A termine delle vigenti leggi questo documento non potrà essere copiato, riprodotto o comunicato ad altre persone o a ditte senza la nostra autorizzazione scritta. All rights reserved - No part of this, can be reproduced or transmitted, in any form or by any means, electronic, mechanical, photocopying, recording or otherwise, without the prior permission of ALFA VALVOLE s.r.l.

MATERIALI - MATERIALS - MATERIAUX - WERKSTOFFE

01	CORPO	BODY	CORPS	GEHÄUSE	ASTM A105 ASTM A216 WCB	ASTM A479 F304 ASTM A351 CF8	ASTM A479 F316 ASTM A351 CF8M
02	VITE	SCREW	VIS	SCHRAUBE	ASTM A193 B7	ASTM A193 B8M	
02a	TIRANTE CORPO	BODY STUD	TIRANT CORPS	ZUGSTANGE GEHÄUSE	ASTM A193 B7	ASTM A193 B8M	
02b	DADO CORPO	BODY STUD NUTS	CORPS ECROU	MUTTER GEHÄUSE	ASTM A194 2H	ASTM A194 8M	
03	CHIUSURA	CLOSURE	EMBOUT	FLANSCHSTUTZEN	ASTM A105 ASTM A216 WCB	ASTM A479 F304 ASTM A351 CF8	ASTM A479 F316 ASTM A351 CF8M
04	STELO	STEM	TIGE	SPINDEL	ASTM A105 ASTM A216 WCB	ASTM A479 F316	
05	SFERA	BALL	BOULE	KUGEL	ASTM A479 F304		ASTM A479 F316
06	SEDI	SEATS	SIEGE	SITZRING	P.T.F.E. / R.P.T.F.E. / P.T.F.E. + A.M.		
07	GUARNIZIONE CORPO	BODY GASKET	ANNEAUS	DICHTUNGSRING	P.T.F.E. + GRAF.	P.T.F.E.	
08	BUSSOLA	WASHER	JOINT DE TIGE	SPINDELABDICHTUNG	P.T.F.E. + GRAF.	P.T.F.E.	
09	PREMIGUARNIZIONE	GLAND	PRESSE ETOUPE	STOPFBÜCHSE	CF9SMnP36 UNI 4838 ZINCATO - GALVANIZED ZINGUE - VERZINKT	ASTM A479 F304	
10	LEVA	LEVER	LEVIER	HANDHEBEL	Fe 37 UNI 7070 ZINCATO - GALVANIZED - ZINGUE - VERZINKT		
11	DADO/CONTRODADO	NUT / LOCK NUT	ECROU/CONTRE ECROU	MUTTER/KONTERMUTTER	6S UNI 3740 ZINCATO - GALVANIZED - ZINGUE - VERZINKT		
12	MOLLE A TAZZA	SPRING WASHER	RONDELLES BELLEVILLE	TELLERFEDER	50CrV4 UNI 3545 ZINCATO - GALVANIZED - ZINGUE - VERZINKT		
13	DISPOSITIVO D'ARRESTO	STOP DEVICE	PLOT D'ARRET	ANSCHLAG VORRICHTUNG	8.8 UNI 3740 ZINCATO - GALVANIZED - ZINGUE - VERZINKT		
14	DISPOSITIVO ANTISTATICO	ANTISTATIC DEVICE	CONTACT ANTISTATIQUE	ANTISTATISCHE VORRICHTUNG	ASTM A479 F316		
15	O'RING STELO	STEM O'RING	O'RING TIGE	SPINDEL O'RING	VITON		
16	O'RING CORPO	BODY O'RING	O'RING CORPS	GEHÄUSE O'RING	VITON		

— ALFA GARANTISCE DAL 1971 UGUALI PARTI DI RICAMBIO.
ALFA GUARANTEES SPARE PARTS FOR SUPPLIES SINCE 1971.

ALFA FAIT GARANTIE POUR EGALES PARTIES D'ECHANGE DES 1971.
ALFA GARANTIERT ERSATZTEILE FÜR LIEFERUNGEN SEIT 1971.

ESECUZIONI STANDARD - STANDARD EXECUTIONS EXECUTION STANDARD - STANDARD-AUSFÜHRUNGEN

- ESTREMITÀ SECONDO NORME ANSI B16.5 RF (ESCLUSO "ALFA 68").
END FLANGES ACCORDING TO ANSI B16.5RF (EXCEPT FOR "ALFA 68").
- REALIZZAZIONE DA BARRA O FUSIONE IN ACCIAIO INOX O AL CARBONIO.
FROM BAR STOCK OR CASTINGS IN STAINLESS OR CARBON STEEL.
- REALIZZAZIONE DA FUSIONE CON FLANGE INTEGRALI.
FROM CASTINGS WITH INTEGRAL FLANGES.
- STELO ANTI BLOW-OUT.
ANTI BLOW-OUT STEM.
- DISPOSITIVO ANTISTATICO.
ANTISTATIC DEVICE.
- FIRE-SAFE PER ACCIAIO AL CARBONIO.
FIRE-SAFE FOR CARBON STEEL.
- TENUTA ADDIZIONALE SU STELO CON O'RING.
ADDITIONAL STEM SEAL WITH O-RING.
- FORATURA PIANO PREMISTOPPA A NORMA ISO 5211.
DRILLING OF TOP MOUNTING ACCORDING TO ISO 5211.

- RACCORDAMENTO SIVANT NORME ANSI B16.5 RF (SOUT "ALFA 68").
FLANSCHANSCHLÜSSE NACH ANSI B16.5 RF (AUBER "ALFA 68").
- EXECUTION DANS LA BARRE OU FUSION EN ACIER INOX OU AU CARBONE.
STANGEN ODER GUBAUSFÜHRUNGEN FÜR STAHL UND EDELSTAHL.
- EXECUTION MOULEE AVEC BRIDES INTEGRALES.
GUBAUSFÜHRUNGEN MIT INTEGRALEN FLANSCHEN.
- TIGE ANTI EJECTABLE.
ANTI BLOW-OUT SPINDEL.
- SISTEME ANTISTATIQUE.
ANTISTATISCHE AUSFÜHRUNG.
- SECURITE FEU POUR ACIER AU CARBONE.
FIRE SAFE FÜR STAHL.
- ETANCHEITG SUPPLEMENTAIRE DE LA TIGE AVEC JOINT TORIQUE.
ZUSÄTZLICHE SPINDEL DICHTUNG MIT O-RING.
- PERGAGE DE LA PLATINE DE PRESSE ETOUPE SIVANT NORME ISO 5211.
ANSCHLUSSMASSE NACH ISO 5211.

ESECUZIONI A RICHIESTA - EXECUTIONS ON REQUEST EXECUTION SUR DEMANDE - AUSFÜHRUNGEN AUF ANFRAGE

- ALTRI MATERIALI DISPONIBILI.
OTHER CONSTRUCTIONS MATERIALS ARE AVAILABLE.
- ESTREMITÀ SECONDO NORME DIN / UNI.
END FLANGES ACCORDING TO DIN / UNI.

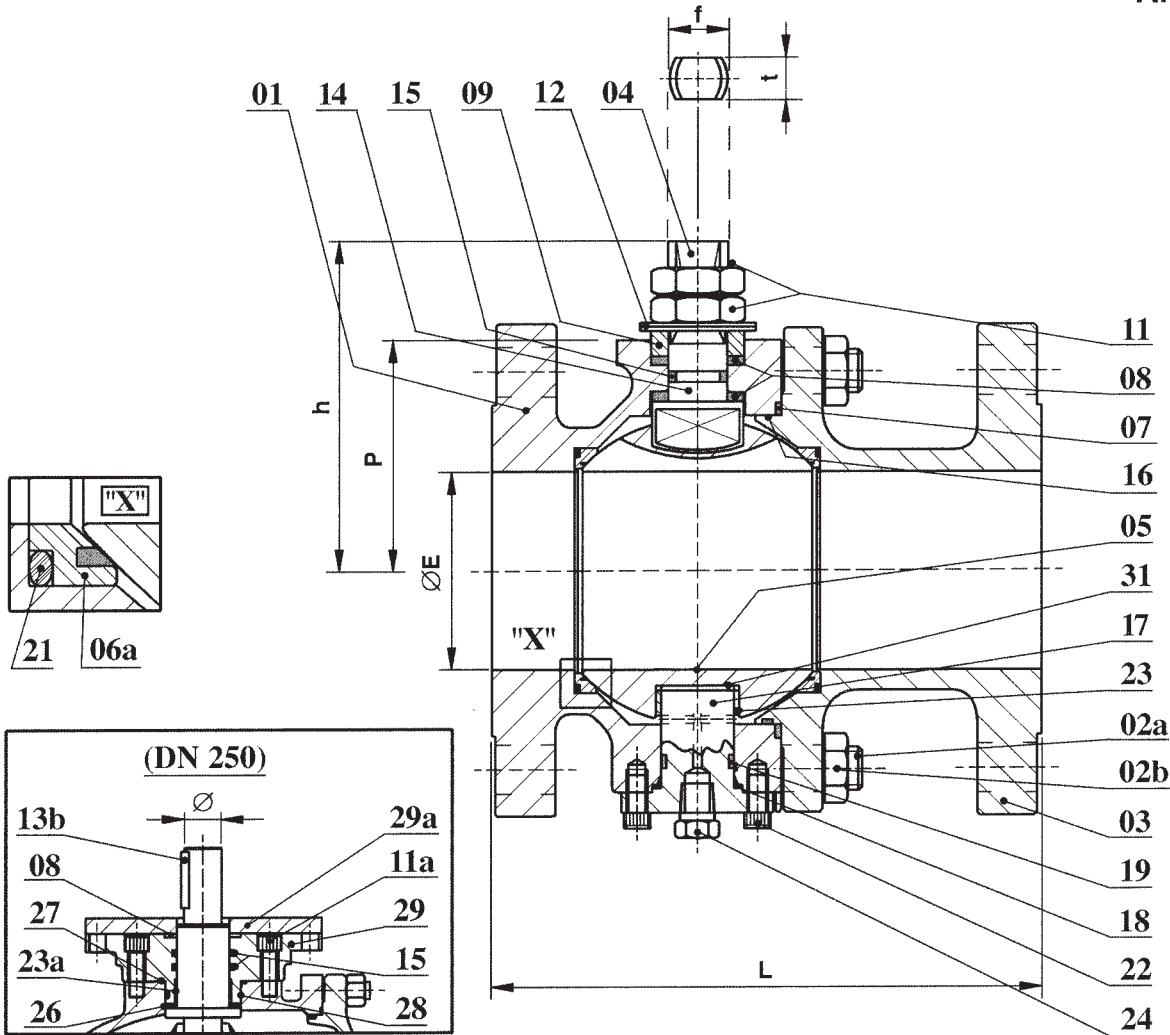
- REALISATIONS DANS D'AUTRES MATIERES.
WEITERE WERKSTOFFE ZU VERFÜGUNG.
- RACCORDAMENTO SIVANT NORME DIN / UNI.
FLANSCHANSCHLÜSSE NACH DIN / UNI.



**BALL VALVES
FULL BORE**

ALFA 60P S.B.

ANSI 300



ACCOPPIAMENTO VALVOLA / ATTUATORE
COUPLING VALVE / ACTUATOR
ACCOUPLMENT VANNE / ACTIONNEUR
ANTRIEB / KUGELHAHN KUPPLUNG

CONFORME ALLE NORME }
DESIGNED ACCORDING TO } API 6D
CONSTRUCTION SELON } ASME B16.34
GEMÄß DEN NORMEN }

ISO 5211

DIMENSIONI - DIMENSIONS - DIMENSIONS - ABMESSUNGEN

DN	200	250
Ø"	8"	10"
ØE	203	250
L	502	568
h	270	367
P	200	293
f / t	52 / 30	
Ø		Ø 40
Kg.	152	192
ISO 5211	F14	F16
ØF	M16	M20
G	140	165

Ed. 0009 / 02.16 / P0001

Le caratteristiche delle valvole, con esclusione di quelle regolate da Norme internazionali, possono essere oggetto di modifiche senza preavviso
Design and specifications are subject to change without notice except those established by international standards.



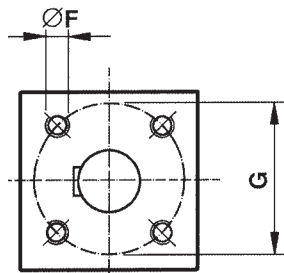
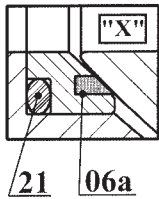
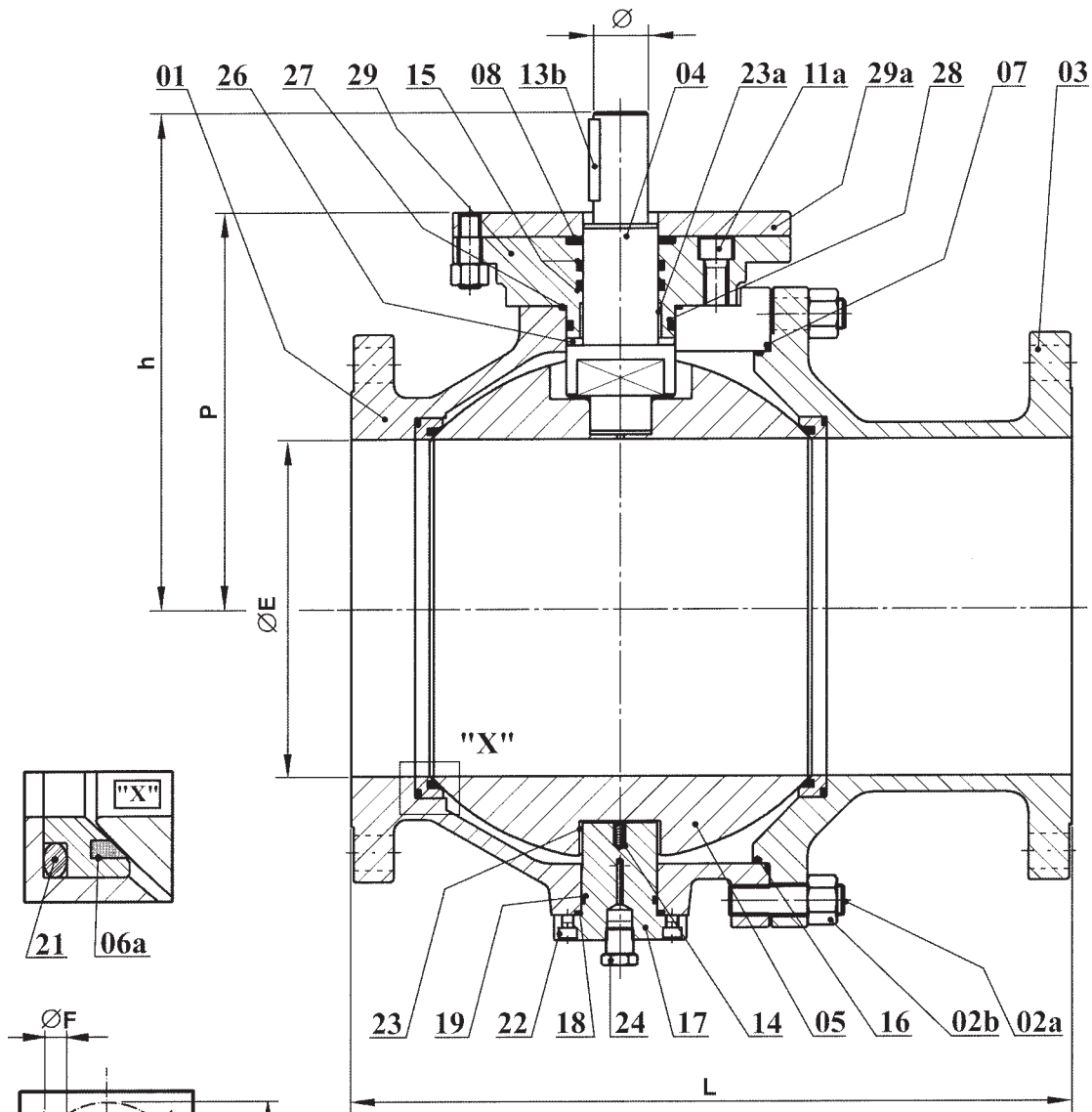
ALFA
VALVOLE S.R.L.

20010 CASOREZZO (Milano) - Italia -
VIALE DEL LAVORO, 19
Tel. 02.90296206 r.a. - Telefax 02.90296292 -
E-Mail: alfavalvole@alfavalvole.it - Sito internet: www.alfavalvole.it

**BALL VALVES
FULL BORE**

ALFA 64P S.B.

ANSI 150



ISO 5211

ACCOPIAMENTO VALVOLA / ATTUATORE
COUPLING VALVE / ACTUATOR
ACCOUPEMENT VANNE / ACTIONNEUR
ANTRIEB / KUGELHAHN KUPPLUNG

CONFORME ALLE NORME
DESIGNED ACCORDING TO
CONSTRUCTION SELON
GEMÄß DEN NORMEN

API 6D
ASME B16.34

DIMENSIONI - DIMENSIONS - DIMENSIONS - ABMESSUNGEN

DN	250	300	350
Ø"	10"	12"	14"
ØE	250	300	350
L	533	610	686
h	367	411	567
P	293	339	374
Ø	Ø 40	Ø 40	Ø 40
Kg.	160	210	303
ISO 5211	F16	F16	F16
ØF	M20	M20	M20
G	165	165	165

Proprietà riservata - A termine delle vigenti leggi questo documento non potrà essere copiato, riprodotto o comunicato ad altre persone o a ditte senza la nostra autorizzazione scritta
All rights reserved - No part of this, can be reproduced or transmitted, in any form or by any means, electronic, mechanical, photocopying, recording or otherwise, without the prior permission of ALFA VALVOLE s.r.l.

Le caratteristiche delle valvole, con esclusione di quelle regolamentate da Norme internazionali, possono essere oggetto di modifiche senza preavviso
Design and specifications are subject to change without notice except those established by international standards.



ALFA
VALVOLE s.r.l.

20010 CASOREZZO (Milano) - Italia -
VIALE DEL LAVORO, 19
Tel. 02.90296206 r.a. - Telefax 02.90296292 -
E-Mail: alfavalvole@alfavalvole.it - Sito internet: www.alfavalvole.it

Ed. 0009 / 02.16 / P0001

ALFA 64Ps.B. 60Ps.B.

MATERIALI - MATERIALS - MATERIAUX - WERKSTOFFE

01	CORPO	BODY	CORPS	GEHÄUSE	ASTM A216 WCB	ASTM A351 CF8	ASTM A351 CF8M
02a	TIRANTE CORPO	BODY STUD	TIRANT CORPS	ZUGSTANGE GEHÄUSE	ASTM A193 B7	ASTM A193 B8M	
02b	DADO CORPO	BODY STUD NUTS	CORPS ECROU	MUTTER GEHÄUSE	ASTM A194 2H	ASTM A194 8M	
03	CHIUSURA	CLOSURE	EMBOUT	FLANSCHSTUTZEN	ASTM A216 WCB	ASTM A351 CF8	ASTM A351 CF8M
04	STELO	STEM	TIGE	SPINDEL	AISI 410 AISI 4140	ASTM A479 F316	
05	SFERA	BALL	BOULE	KUGEL	ASTM A105 + ENP	ASTM A479 F316 ASTM A351 CF8M	
06a	SEGGIO + INSERTO	SEAT RING + INSERT	INSERT DE SIEGE	SITZRING + EINFÜGUNG	ASTM A105 + R.P.T.F.E.	ASTM A479 F304 + R.P.T.F.E.	ASTM A479 F316 + R.P.T.F.E.
07	GUARNIZIONE CORPO	BODY GASKET	ANNEAUS	DICHTUNGSRING	P.T.F.E. + GRAF.	P.T.F.E.	
08	BUSSOLA	WASHER	JOINT DE TIGE	SPINDELABDICHTUNG	P.T.F.E. + GRAF.	P.T.F.E.	
09	PREMIGUARNIZIONE	GLAND	PRESSE ETOUPE	STOPFBÜCHSE	CF9SMnPb36 UNI 4838 ZINCATO - GALVANIZED ZINGUE - VERZINKT	ASTM A479 F304	
11	DADO/CONTRODADO	NUT / LOCK NUT	ECROU/CONTRE ECROU	MUTTER/KONTERMUTTER	6S UNI 3740 ZINCATO - GALVANIZED - ZINGUE - VERZINKT		
11a	VITI FLANGIA PREMITRECCIA	GRAND PLATE SCREW	VIS DE PRESSE RONDELLE	STOPFBÜCHSE FLANSCH SCHRAUBEN	A2 - 70 UNI 3740		
12	MOLLE A TAZZA	SPRING WASHER	RONDELLES BELLEVILLE	TELLERFEDER	50CrV4 UNI 3545 ZINCATO - GALVANIZED - ZINGUE - VERZINKT		
13b	LINGUETTA	KEY	CLÉ	SCHLÜßEL	AISI 1040		
14	DISPOSITIVO ANTISTATICO	ANTISTATIC DEVICE	CONTACT ANTISTATIQUE	ANTISTATISCHE VORRICHTUNG	ASTM A479 F316		
15	O'RING STELO	STEM O'RING	O'RING TIGE	SPINDEL O'RING	VITON		
16	O'RING CORPO	BODY O'RING	O'RING CORPS	GEHÄUSE O'RING	VITON		
17	PERNO	TRUNNION	PIVOT	ZAPFEN	ASTM A105	ASTM A479 F304	ASTM A479 F316
18	GUARNIZIONE PERNO	TRUNNION GASKET	JOINT DE PIVOT	ZAPFEN DICHTUNG	P.T.F.E. + GRAPHOIL		
19	O'RING PERNO	TRUNNION O'RING	O'RING DE PIVOT	ZAPFEN O'RING	VITON		
21	O'RING SEGGIO	SEAT O'RING	O'RING DE SIEGE	SITZ O'RING	VITON		
22	VITE PERNO	CAP SCREW	VIS DE PIVOT	ZAPFEN SCHRAUBE	A2-70 UNI 3740		
23	BOCCOLA SFERA	BALL BUSHING	JOINT DE SPHERE	KUGEL BÜCHSE	DU-DRY		
23a	BOCCOLA A STELO	STEM BUSHING	JOINT DE TIGE	SPINDEL BÜCHSE	DU-DRY		
24	TAPPO DI DRENAGGIO	DRAIN PLUG	VIS DE VIDANGE	DRAINAGE VERSCHLUß	ASTM A105	AISI 304	AISI 316
26	RONDELLA STELO	STEM WASHER	RONDELLE DE TIGE	SPINDEL FEDERRING	P.T.F.E. + GRAP. / DU-DRY		
27	GUARNIZIONE PREMITRECCIA	GLAND PLATE GASKET	JOINT DE PRESSE RONDELLE	STOPFBÜCHSE DICHTUNG	P.T.F.E. + GRAPHOIL		
28	O'RING PREMITRECCIA	GLAND PLATE O'RING	O'RING DE PRESSE RONDELLE	STOPFBÜCHSE O'RING	VITON		
29	FLANGIA PREMITRECCIA	GLAND PLATE	PRESSE RONDELLE	STOPFBÜCHSE FLANSCH	ASTM A105	ASTM A479 F304	ASTM A479 F316
29a	FLANGIA MOTORE	ADAPTER PLATE	BRIDE SUPPORT	ANSCHLUSS FLANSCH	ASTM A105	ASTM A479 F304	ASTM A479 F316
31	RONDELLA SFERA	THRUST WASHER	RONDELLE DE POUSSEE	KUGEL FEDERRING	DU-DRY		

Edi. 0009 / 02.16 / P0001

Le caratteristiche delle valvole, con esclusione di quelle regolamentate da Norme internazionali, possono essere oggetto di modifiche senza preavviso
Design and specifications are subject to change without notice except those established by international standards.



ALFA
VALVOLE s.r.l.

20010 CASOREZZO (Milano) - Italia -
VIALE DEL LAVORO, 19
Tel. 02.90296206 r.a. - Telefax 02.90296292 -
E-Mail: alfavalvole@alfavalvole.it - Sito internet: www.alfavalvole.it

ALFA 64Ps.B. 60Ps.B.

— ALFA GARANTISCE DAL 1971 UGUALI PARTI DI RICAMBIO.
ALFA GUARANTEES SPARE PARTS FOR SUPPLIES SINCE 1971.

ALFA FAIT GARANTIE POUR EGALES PARTIES D'ECHANGE DES 1971.
ALFA GARANTIERT ERSATZTEILE FÜR LIEFERUNGEN SEIT 1971.

ESECUZIONI STANDARD - STANDARD EXECUTIONS EXECUTION STANDARD - STANDARD-AUSFÜHRUNGEN

— CONFORME ALLE NORME API 6D ASME B16.34.
DESIGNED ACCORDING TO API 6D ASME B16.34.

CONSTRUCTION SELON API 6D ASME B16.34.
GEMÄß DEN NORMEN API 6D ASME B16.34.

— REALIZZAZIONE DA BARRA O FUSIONE IN ACCIAIO INOX O AL CARBONIO.
FROM BAR STOCK OR CASTING IN STAINLESS OR CARBON STEEL.

EXECUTION DANS LA BARRE OU FUSION EN ACIER INOX OU AU CARBONE.
STANGEN ODER GÜßAUSFÜHRUNGEN FÜR STAHL UND EDELSTAHL.

— REALIZZAZIONE DA FUSIONE CON FLANGE INTEGRALI.
FROM CASTINGS WITH INTEGRAL FLANGES.

EXECUTION MOULEE AVEC BRIDES INTEGRALES.
GÜßAUSFÜHRUNGEN MIT INTEGRALEN FLANSCHEN.

— STELO ANTI BLOW - OUT.
ANTI BLOW - OUT STEM.

TIGE ANTI EJECTABLE.
ANTI BLOW - OUT SPINDEL.

— DISPOSITIVO ANTISTATICO.
ANTISTATIC DEVICE.

SISTEME ANTISTATIQUE.
ANTISTATISCHE AUSFÜHRUNG.

— FIRE-SAFE PER ACCIAIO AL CARBONIO.
— FIRE-SAFE FOR CARBON STEEL.

SECURITE FEU POUR ACIER AU CARBONE.
FIRE-SAFE FÜR STAHL.

— TENUTA ADDIZIONALE SU STELO CON O-RING.
ADDITIONAL STEM SEAL BY O-RING.

ETANCHEITG SUPPLEMENTAIRE DE LA TIGE AVEC JOINT TORIQUE.
ZUSÄTZLICHE SPINDEL DICHTUNG MIT O-RING.

— TENUTA ADDIZIONALE SU CORPO CON O-RING.
ADDITIONAL BODY SEAL BY O-RING.

ETANCHEITG SUPPLEMENTAIRE AU CORPS AVEC CORPS TORIQUE.
ZUSÄTZLICHE GEHÄUSE DICHTUNG MIT O-RING.

— FORATURA PIANO PREMISTOPPA A NORMA ISO 5211.
DRILLING OF TOP MOUNTING ACCORDING TO ISO 5211.

PERGAGE DE LA PLATINE DE PRESSE ETOUPE SUIVANT NORME ISO 5211.
ANSCHLUSSMASSE NACH ISO 5211.

— DOUBLE BLOCK AND BLEED.
DOUBLE BLOCK AND BLEED.

DOUBLE BLOCK AND BLEED.
DOUBLE BLOCK AND BLEED.

— DRENAGGIO AUTOMATICO DELLE SOVRAPRESSIONI NEL CORPO.
AUTOMATIC BODY CAVITY RELIEF.

PURGE DE PRESSION AUTOMATIQUE DU CORPS.
AUTOMATISCHE DRAINAGE DER ÜBERDRÜCKE IM GEHÄUSE.

— COMANDO CON RIDUTTORE MANUALE DA DN250 E SUPERIORI.
MANUAL GEAR OPERATOR FOR DN250 AND ABOVE.

COMANDE PAR REDUCTEUR MANUAL A PARTIR DU DN 250.
BETÄTIGUNG MIT GETRIEBE VON DN 250 UND GRÖßER.

— FLANGIA PREMISTOPPA DA DN250 E SUPERIORI.
GLAND PLATE FOR DN250 AND ABOVE.

PRESSE RONDELLE D'ETANCHEITE A PARTIR DU DN 250.
STOPFBÜCHSE FLANSCH VON DN 250 UND GRÖßER.

— ESTREMITÀ SECONDO NORME ANSI B16.5 RF.
END FLANGES ACCORDING TO ANSI B16.5 RF.

RACCORDEMENT SUIVANT NORME ANSI B16.5 RF.
FLANSCHANSCHLÜSSE NACH ANSI B16.5 RF.

ESECUZIONI A RICHIESTA - EXECUTIONS ON REQUEST EXECUTION SUR DEMANDE - AUSFÜHRUNGEN AUF ANFRAGE

— ALTRI MATERIALI DISPONIBILI.
OTHER CONSTRUCTIONS MATERIALS ARE AVAILABLE.

REALISATIONS DANS D'AUTRES MATIERES.
WEITERE WERKSTOFFE ZU VERFÜGUNG.

— ESTREMITÀ SECONDO NORME DIN/UNI.
END FLANGES ACCORDING TO DIN/UNI.

RACCORDEMENT SUIVANT NORME DIN/UNI.
FLANSCHANSCHLÜSSE NACH DIN/UNI.



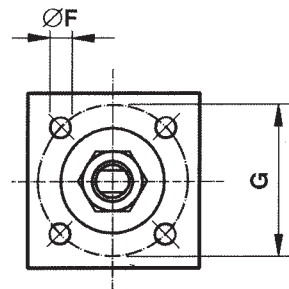
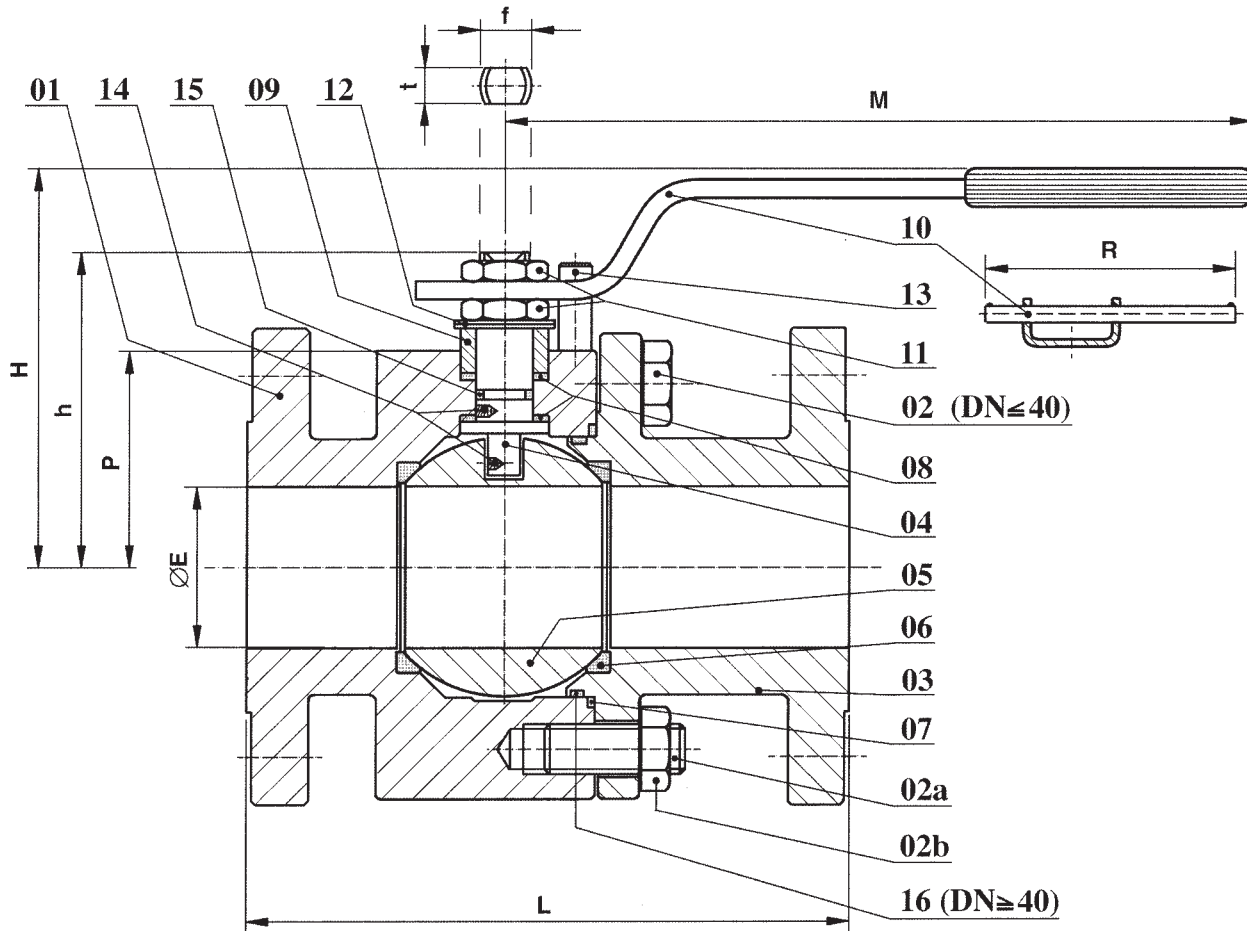
ALFA[®]
VALVOLE s.r.l.

20010 CASOREZZO (Milano) - Italia -
VIALE DEL LAVORO, 19
Tel. 02.90296206 r.a. - Telefax 02.90296292 -
E-Mail: alfavalvole@alfavalvole.it - Sito internet: www.alfavalvole.it

**BALL VALVES
FULL BORE**

ALFA 606S.B.

ANSI 600



ISO 5211

ACCOPIAMENTO VALVOLA / ATTUATORE
COUPLING VALVE / ACTUATOR
ACCOUPLMENT VANNE / ACTIONNEUR
ANTRIEB / KUGELHAHN KUPPLUNG

CONFORME ALLE NORME
DESIGNED ACCORDING TO
CONSTRUCTION SELON
GEMÄß DEN NORMEN

API 6D
ASME B16.34

DIMENSIONI - DIMENSIONS - DIMENSIONS - ABMESSUNGEN

DN	15	20	25	40	50	80	100
Ø"	1/2"	3/4"	1"	1 1/2"	2"	3"	4"
ØE	14	19	24	38	51	76	102
L	165	191	216	241	292	356	432
M / R	150 / —	150 / —	275 / —	380 / —	380 / —	440 / 500	— / 800
H	84	87	101	125	134	174	236
h	51	54	76	104	113	141	181
P	33	36	51	65	75	95	124
f/t	10 / 6	10 / 6	16 / 10	22 / 14	22 / 14	30 / 18	45 / 30
Kg.	7	8.5	10	18.5	25	50	125
ISO 5211	F03	F03	F05	F07	F07	F10	F14
ØE	M5	M5	M6	M8	M8	M10	M16
G	36	36	50	70	70	102	140

Ed. 0009 / 02.16 / P0002

Le caratteristiche della valvole, con esclusione di quelle regolamentate da Norme internazionali, possono essere oggetto di modifiche senza preavviso
Design and specifications are subject to change without notice except those established by international standards.



ALFA
VALVOLE s.r.l.

20010 CASOREZZO (Milano) - Italia -
VIALE DEL LAVORO, 19
Tel. 02.90296206 r.a. - Telefax 02.90296292 -
E-Mail: alfavalvole@alfavalvole.it - Sito internet: www.alfavalvole.it

Proprietà riservata - A termine delle vigenti leggi questo documento non potrà essere copiato, riprodotto o comunicato ad altre persone o a ditte senza la nostra autorizzazione scritta
All rights reserved - No part of this can be reproduced or transmitted, in any form or by any means, electronic, mechanical, photocopying, recording or otherwise, without the prior permission of ALFA VALVOLE s.r.l.

MATERIALI - MATERIALS - MATERIAUX - WERKSTOFFE

01	CORPO	BODY	CORPS	GEHÄUSE	ASTM A105	ASTM A479 F304	ASTM A479 F316
02	VITE	SCREW	VIS	SCHRAUBE	ASTM A193 B7	ASTM A193 B8M	
02a	TIRANTE CORPO	BODY STUD	TIRANT CORPS	ZUGSTANGE GEHÄUSE	ASTM A193 B7	ASTM A193 B8M	
02b	DADO CORPO	BODY STUD NUTS	CORPS ECROU	MUTTER GEHÄUSE	ASTM A194 2H	ASTM A194 8M	
03	CHIUSURA	CLOSURE	EMBOUT	FLANSCHSTUTZEN	ASTM A105	ASTM A479 F304	ASTM A479 F316
04	STELO	STEM	TIGE	SPINDEL	AISI 410	ASTM A479 F316	
05	SFERA	BALL	BOULE	KUGEL	ASTM A479 F304		ASTM A479 F316
06	SEDI	SEATS	SIEGE	SITZRING	R.P.T.F.E. / P.T.F.E. + A.M. (DN ≥ 50)		
07	GUARNIZIONE CORPO	BODY GASKET	ANNEAU	DICHTUNGSRING	P.T.F.E. + GRAF.	P.T.F.E.	
08	BUSSOLA	WASHER	JOINT DE TIGE	SPINDELABDICHTUNG	P.T.F.E. + GRAF.	P.T.F.E.	
09	PREMIGUARNIZIONE	GLAND	PRESSE ETOUPE	STOPFBÜCHSE	CF9SMnP36 UNI 4838 ZINCATO - GALVANIZED ZINGUE - VERZINKT	ASTM A479 F304	
10	LEVA	LEVER	LEVIER	HANDHEBEL	Fe37 UNI 7070 ZINCATO - GALVANIZED - ZINGUE - VERZINKT		
11	DADO/CONTRODADO	NUT / LOCK NUT	ECROU/CONTRE ECROU	MUTTER/KONTERMUTTER	6S UNI 3740 ZINCATO - GALVANIZED - ZINGUE - VERZINKT		
12	MOLLE A TAZZA	SPRING WASHER	RONDELLES BELLEVILLE	TELLERFEDER	50C/V4 UNI 3545 ZINCATO - GALVANIZED - ZINGUE - VERZINKT		
13	DISPOSITIVO D'ARRESTO	STOP DEVICE	PLOT D'ARRET	ANSCHLAG VORRICHTUNG	8.8 UNI 3740 ZINCATO - GALVANIZED - ZINGUE - VERZINKT		
14	DISPOSITIVO ANTISTATICO	ANTISTATIC DEVICE	CONTACT ANTISTATIQUE	ANTISTATISCHE VORRICHTUNG	ASTM A479 F316		
15	O'RING STELO	STEM O'RING	O'RING TIGE	SPINDEL O'RING	VITON		
16	O'RING CORPO	BODY O'RING	O'RING CORPS	GEHÄUSE O'RING	VITON		

— ALFA GARANTISCE DAL 1971 UGUALI PARTI DI RICAMBIO.
ALFA GUARANTEES SPARE PARTS FOR SUPPLIES SINCE 1971.

ALFA FAIT GARANTIE POUR EGALES PARTIES D'ECHANGE DES 1971.
ALFA GARANTIERT ERSATZTEILE FÜR LIEFERUNGEN SEIT 1971.

ESECUZIONI STANDARD - STANDARD EXECUTIONS EXECUTION STANDARD - STANDARD-AUSFÜHRUNGEN

- ESTREMITÀ SECONDO NORME ANSI B16.5 RF.
END FLANGES ACCORDING TO ANSI B16.5 RF.
- REALIZZAZIONE DA BARRA O FUSIONE IN ACCIAIO INOX AL CARBONIO.
FROM BAR STOCK OR CASTINGS IN STAINLESS OR CARBON STEEL.
- STELO ANTI BLOW-OUT.
ANTI BLOW-OUT STEM.
- DISPOSITIVO ANTISTATICO.
ANTISTATIC DEVICE.
- FIRE-SAFE PER ACCIAIO AL CARBONIO.
FIRE-SAFE FOR CARBON STEEL.
- TENUTA ADDIZIONALE SU STELO CON O'RING.
ADDITIONAL STEM SEAL WITH O-RING.
- FORATURA PIANO PREMISTOPPA A NORMA ISO 5211.
DRILLING OF TOP MOUNTING ACCORDING TO ISO 5211.

- RACCORDAMENTO SUIVANT NORME ANSI B16.5 RF.
FLANSCHANSCHLÜSSE NACH ANSI B16.5 RF.
- EXECUTION DANS LA BARRE OU FUSION EN ACIER INOX OU AU CARBONE.
STANGEN ODER GÜßAUSFÜHRUNGEN FÜR STAHL UND EDELSTAHL.
- TIGE ANTI EJECTABLE.
ANTI BLOW-OUT SPINDEL.
- SISTEME ANTISTATIQUE.
ANTISTATISCHE AUSFÜHRUNG.
- SECURITE FEU POUR ACIER AU CARBONE.
FIRE SAFE FÜR STAHL.
- ETANCHEITE SUPPLEMENTAIRE DE LA TIGE AVEC JOINT TORIQUE.
ZUSÄTZLICHE SPINDEL DICHTUNG MIT O-RING.
- PERGAGE DE LA PLATINE DE PRESSE ETOUPE SUIVANT NORME ISO 5211.
ANSCHLUSSMASSE NACH ISO 5211.

ESECUZIONI A RICHIESTA - EXECUTIONS ON REQUEST EXECUTION SUR DEMANDE - AUSFÜHRUNGEN AUF ANFRAGE

- ALTRI MATERIALI DISPONIBILI.
OTHER CONSTRUCTIONS MATERIALS ARE AVAILABLE.
- ESTREMITÀ SECONDO NORME DIN / UNI.
END FLANGES ACCORDING TO DIN / UNI.

- REALISATIONS DANS D'AUTRES MATIERES.
WEITERE WERKSTOFFE ZU VERFÜGUNG.
- RACCORDAMENTO SUIVANT NORME DIN / UNI.
FLANSCHANSCHLÜSSE NACH DIN / UNI.

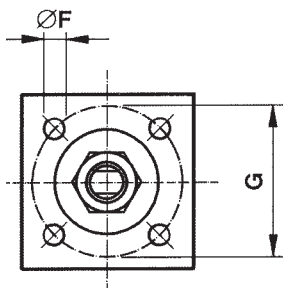
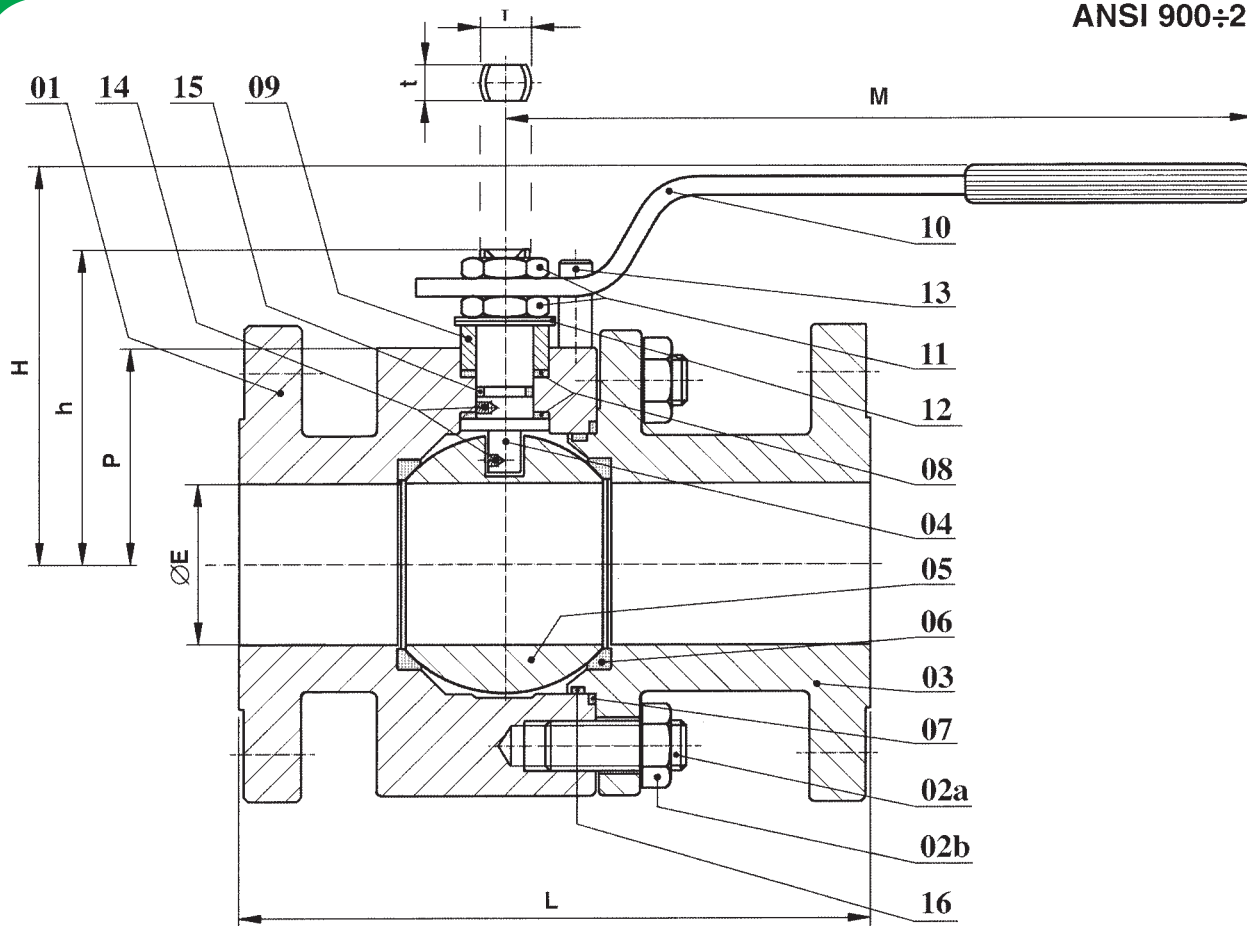


**BALL VALVES
FULL BORE**

ALFA

**609S.B. 615S.B.
625S.B.**

ANSI 900÷2500



ACCOPIAMENTO VALVOLA / ATTUATORE
COUPLING VALVE / ACTUATOR
ACCOUPEMENT VANNE / ACTIONNEUR
ANTRIEB / KUGELHAHN KUPPLUNG

CONFORME ALLE NORME }
DESIGNED ACCORDING TO } API 6D
CONSTRUCTION SELON } ASME B16.34
GEMÄß DEN NORMEN }

ISO 5211

DIMENSIONI - DIMENSIONS - DIMENSIONS - ABMESSUNGEN

ALFA 609 - 615

ALFA 625

DN	15	20	25	40
Ø"	1/2	3/4"	1"	1.1/2"
ØE	14	19	24	38
L	216	229	254	305
M	275	275	275	380
H	102,5	102,5	102,5	125
h	75	75	75	104
P	55	55	55	65
f/t	16 / 10	16 / 10	16 / 10	22 / 14
Kg.	12	13	16	26
ISO 5211	F05	F05	F05	F07
ØF	M6	M6	M6	M8
G	50	50	50	70

DN	15	20	25	40
Ø"	1/2	3/4"	1"	1.1/2"
ØE	11	14	19	29
L	264	273	308	384
M	180	180	275	380
H	105	105	123	166
h	56	56	66	94
P	37,5	37,5	48,5	61
f/t	12 / 8	12 / 8	16 / 10	22 / 14
Kg.	15	18	21	32
ISO 5211	F05	F05	F05	F07
ØF	M6	M6	M6	M8
G	50	50	50	70

Ed. 0009 / 02.16 / P0001

Le caratteristiche della valvole, con esclusione di quelle regolamentate da Norme internazionali, possono essere oggetto di modifiche senza preavviso
Design and specifications are subject to change without notice except those established by international standards.



ALFA
VALVOLE s.r.l.

20010 CASOREZZO (Milano) - Italia -
VIALE DEL LAVORO, 19
Tel. 02.90296206 r.a. - Telefax 02.90296292 -
E-Mail: alfavalvole@alfavalvole.it - Sito internet: www.alfavalvole.it

MATERIALI - MATERIALS - MATERIAUX - WERKSTOFFE

01	CORPO	BODY	CORPS	GEHÄUSE	ASTM A105	ASTM A479 F304	ASTM A479 F316
02a	TIRANTE CORPO	BODY STUD	TIRANT CORPS	ZUGSTANGE GEHÄUSE	ASTM A193 B7	ASTM A193 B8M	
02b	DADO CORPO	BODY STUD NUTS	CORPS ECROU	MUTTER GEHÄUSE	ASTM A194 2H	ASTM A194 8M	
03	CHIUSURA	CLOSURE	EMBOUT	FLANSCHSTUTZEN	ASTM A105	ASTM A479 F304	ASTM A479 F316
04	STELO	STEM	TIGE	SPINDEL	AISI 410	ASTM A182 F51	
05	SFERA	BALL	BOULE	KUGEL	ASTM A479 F304		ASTM A479 F316
06	SEDI	SEATS	SIEGE	SITZRING	R.P.T.F.E. /P.T.F.E. + A.M./ DEVLON		
07	GUARNIZIONE CORPO	BODY GASKET	ANNEAUS	DICHTUNGSRING	P.T.F.E. + GRAF.	P.T.F.E.	
08	BUSSOLA	WASHER	JOINT DE TIGE	SPINDELABDICHTUNG	P.T.F.E. + GRAF.	P.T.F.E.	
09	PREMIGUARNIZIONE	GLAND	PRESSE ETOUPE	STOPFBÜCHSE	CF9SMnPb36 UNI 4838 ZINCATO - GALVANIZED ZINGUE - VERZINKT	ASTM A479 F304	
10	LEVA	LEVER	LEVIER	HANDHEBEL	Fe 37 UNI 7070 ZINCATO - GALVANIZED - ZINGUE - VERZINKT		
11	DADO/CONTRODADO	NUT / LOCK NUT	ECROU/CONTRE ECROU	MUTTER/KONTERMUTTER	6S UNI 3740 ZINCATO - GALVANIZED - ZINGUE - VERZINKT		
12	MOLLE A TAZZA	SPRING WASHER	RONDELLES BELLEVILLE	TELLERFEDER	50CrV4 UNI 3545 ZINCATO - GALVANIZED - ZINGUE - VERZINKT		
13	DISPOSITIVO D'ARRESTO	STOP DEVICE	PLOT D'ARRET	ANSCHLAG VORRICHTUNG	8.8 UNI 3740 ZINCATO - GALVANIZED - ZINGUE - VERZINKT		
14	DISPOSITIVO ANTISTATICO	ANTISTATIC DEVICE	CONTACT ANTISTATIQUE	ANTISTATISCHE VORRICHTUNG	ASTM A479 F316		
15	O'RING STELO	STEM O'RING	O'RING TIGE	SPINDEL O'RING	VITON		
16	O'RING CORPO + BK	BODY O'RING + BK	O'RING CORPS + BK	GEHÄUSE O'RING + BK	VITON + P.T.F.E.		

— ALFA GARANTISCE DAL 1971 UGUALI PARTI DI RICAMBIO.
ALFA GUARANTEES SPARE PARTS FOR SUPPLIES SINCE 1971.

ALFA FAIT GARANTIE POUR EGALES PARTIES D'ECHANGE DES 1971.
ALFA GARANTIERT ERSATZTEILE FÜR LIEFERUNGEN SEIT 1971.

ESECUZIONI STANDARD - STANDARD EXECUTIONS EXECUTION STANDARD - STANDARD-AUSFÜHRUNGEN

- ESTREMITÀ SECONDO NORME ANSI B16.5 RJ.
END FLANGES ACCORDING TO ANSI B16.5 RJ.
- REALIZZAZIONE DA BARRA IN ACCIAIO INOX O AL CARBONIO.
FROM BAR STOCK IN STAINLESS OR CARBON STEEL.
- STELO ANTI BLOW-OUT.
ANTI BLOW-OUT STEM.
- DISPOSITIVO ANTISTATICO.
ANTISTATIC DEVICE.
- FIRE-SAFE PER ACCIAIO AL CARBONIO.
FIRE-SAFE FOR CARBON STEEL.
- TENUTA ADDIZIONALE SU STELO CON O'RING.
ADDITIONAL STEM SEAL WITH O-RING.
- TENUTA ADDIZIONALE SU CHIUSURA CON O'RING + BK.
ADDITIONAL CLOSURE SEAL WITH O-RING + BK.
- FORATURA PIANO PREMISTOPPA A NORMA ISO 5211.
DRILLING OF TOP MOUNTING ACCORDING TO ISO 5211.

- RACCORDEMENT SUIVANT NORME ANSI B16.5 RJ.
FLANSCHANSCHLÜSSE NACH ANSI B16.5 RJ.
- EXECUTION DANS LA BARRE EN ACIER INOX OU AU CARBONE.
STANGEN AUSFÜHRUNGEN FÜR STAHL UND EDELSTAHL.
- TIGE ANTI EJECTABLE.
ANTI BLOW-OUT SPINDEL.
- SISTEME ANTISTATIQUE.
ANTISTATISCHE AUSFÜHRUNG.
- SECURITE FEU POUR ACIER AU CARBONE.
FIRE SAFE FÜR STAHL.
- ETANCHEITG SUPPLEMENTAIRE DE LA TIGE AVEC JOINT TORIQUE.
ZUSÄTZLICHE SPINDEL DICHTUNG MIT O-RING.
- JOINT ADDITIONNEL D'ETANCHEITE + BK.
ZUSÄTZLICHE FLANSCHSTUTZEN DICHTUNG MIT O-RING + BK.
- PERGAGE DE LA PLATINE DE PRESSE ETOUPE SUIVANT NORME ISO 5211.
ANSCHLUSSMASSE NACH ISO 5211.

ESECUZIONI A RICHIESTA - EXECUTIONS ON REQUEST EXECUTION SUR DEMANDE - AUSFÜHRUNGEN AUF ANFRAGE

- ALTRI MATERIALI DISPONIBILI.
OTHER CONSTRUCTIONS MATERIALS ARE AVAILABLE.
- ESTREMITÀ SECONDO NORME DIN / UNI.
END FLANGES ACCORDING TO DIN / UNI.

- REALISATIONS DANS D'AUTRES MATIERES.
WEITERE WERKSTOFFE ZU VERFÜGUNG.
- RACCORDEMENT SUIVANT NORME DIN / UNI.
FLANSCHANSCHLÜSSE NACH DIN / UNI.



BALL VALVES FULL BORE

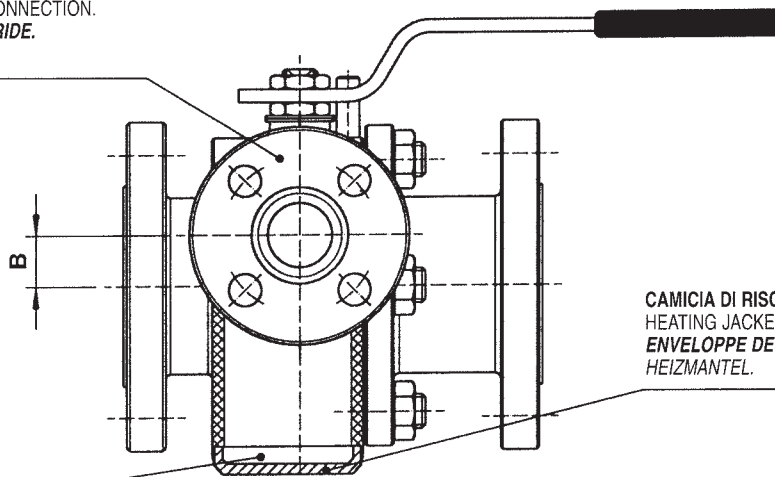
ALFA

65S.B. 61S.B. 69S.B.

PN 10÷40
ANSI 150÷300

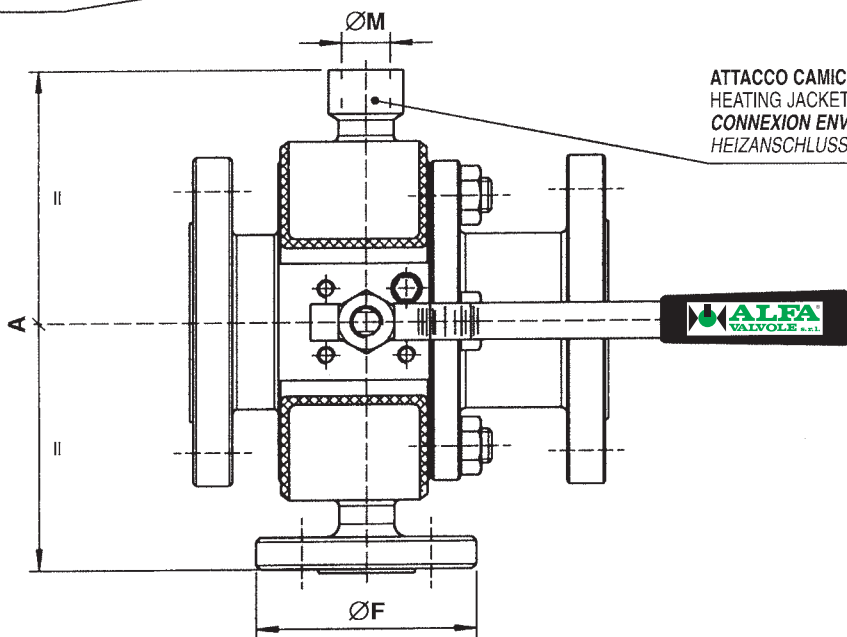
- ALFA 64 S.B./60 S.B./68S.B. CON CAMICIA DI RISCALDAMENTO IN ACCIAIO AL CARBONIO O INOX.
ALFA 64 S.B./60 S.B./ 68 S.B. WITH HEATING JACKET IN CARBON STEEL OR IN STAINLESS STEEL.
- ALFA 64 S.B./60 S.B./ 68 S.B. AVEC ENVELOPPE DE RECHAUFFAGE EN ACIER AU CARBON OU INOX.
- ALFA 64 S.B./60 S.B./ 68 S.B. MIT HEIZMANTEL IN C-STAHL ODER IN EDELSTAHL.

ATTACCO CAMICIA FLANGIATO.
HEATING JACKET FLANGED CONNECTION.
CONNEXION ENVELOPPE A BRIDE.
HEIZANSCHLUSS - FLANSCH.



CAMICIA DI RISCALDAMENTO.
HEATING JACKET.
ENVELOPPE DE RECHAUFFAGE.
HEIZMANTEL.

INTERCAPEDINE.
INTERSTICE.
INTERSTICE.
ZWISCHENRAUM.



ATTACCO CAMICIA A MANICOTTO.
HEATING JACKET MUFF CONNECTION.
CONNEXION ENVELOPPE TARAUDE.
HEIZANSCHLUSS - MUFFE.

DIMENSIONI - DIMENSIONS - DIMENSIONS - ABMESSUNGEN

DN	15	20	25	32	40	50	65	80	100	125	150	200
Ø"	1/2"	3/4"	1"	1 1/4"	1 1/2"	2"	2 1/2"	3"	4"	5"	6"	8"
A	200	225	230	240	265	275	300	335	380	405	440	505
B	0	0	0	25	30	30	45	50	70	80	95	130
ØF	DN 15						DN 25					
Øm	Ø 1/2"						Ø 1"					
PESO CAMICIA	1.5	1.5	1.8	2.2	2.5	3	5	5	10	11	12	14

PER COSTRUZIONE E DIMENSIONI VEDERE TABELLA "ALFA 64 S.B. 60 S.B. 68 S.B."
FOR CONSTRUCTION AND DIMENSIONS SEE TABLES "ALFA 64 S.B. 60 S.B. 68 S.B."

POUR CONSTRUCTION ET DIMENSIONS VOIR TABLE ALFA 64 S.B. 60 S.B. 68 S.B."
BAUART UND ABMESSUNGEN SIEHE TABELLE "ALFA 64 S.B. 60 S.B. 68 S.B."

Ed. 0009 / 02.16 / P0001

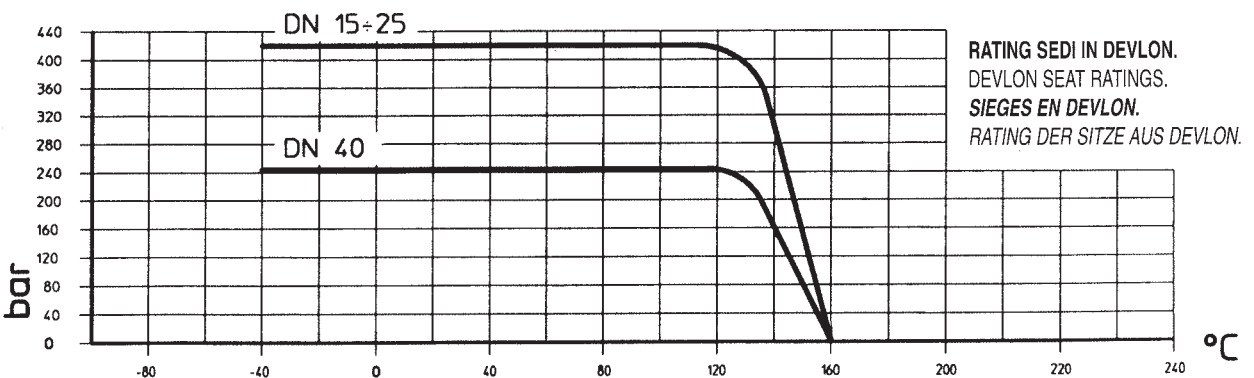
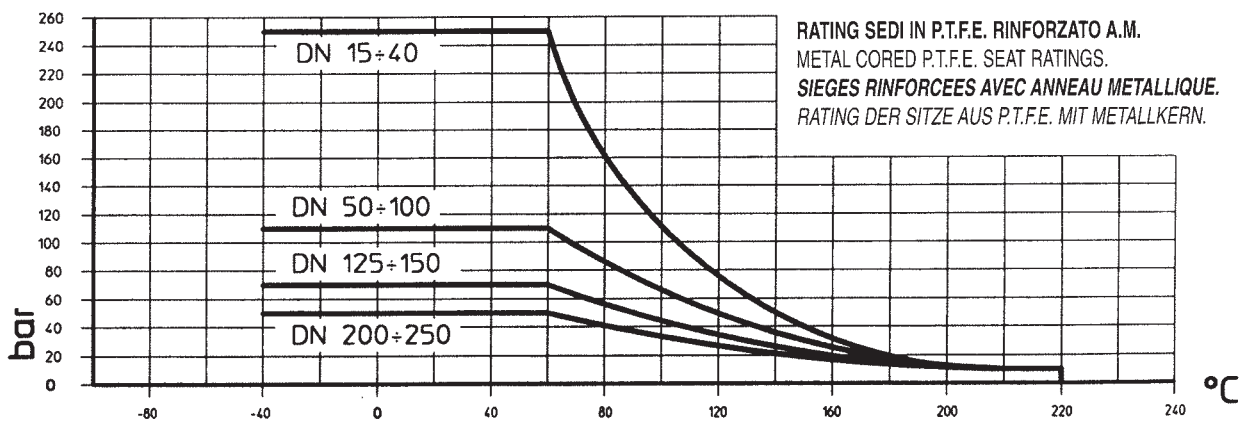
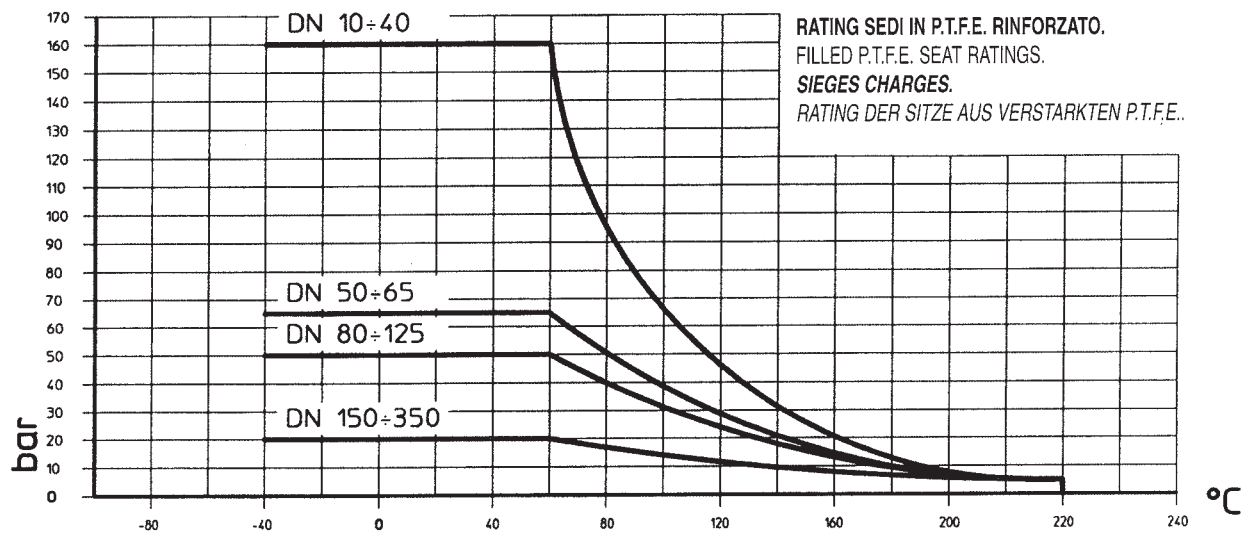
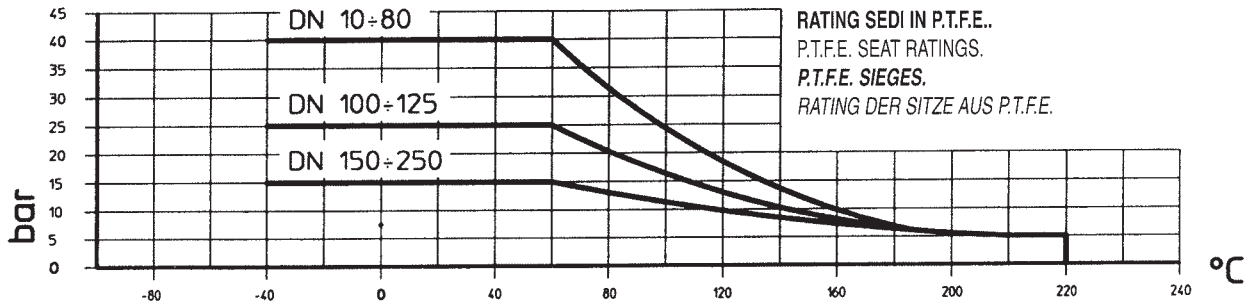
Le caratteristiche delle valvole, con esclusione di quelle regolamentate da Norme internazionali, possono essere oggetto di modifiche senza preavviso
Design and specifications are subject to change without notice except those established by international standards.



ALFA
VALVOLE s.r.l.

20010 CASOREZZO (Milano) - Italia -
VIALE DEL LAVORO, 19
Tel. 02.90296206 r.a. - Telefax 02.90296292 -
E-Mail: alfavalvole@alfavalvole.it - Sito internet: www.alfavalvole.it

DIAGRAMMA - DIAGRAM - DIAGRAMME - DIAGRAMM



I valori riportati nei diagrammi sono puramente indicativi e possono variare in funzione delle condizioni di esercizio (fluido-pressione-temperatura).

Proprietà riservata - A termine delle vigenti leggi questo documento non potrà essere copiato, riprodotto o comunicato ad altre persone o a ditte senza la nostra autorizzazione scritta.
 All rights reserved - No part of this, can be reproduced or transmitted, in any form or by any means, electronic, mechanical, photocopying, recording or otherwise, without the prior permission of ALFA VALVOLE s.r.l.



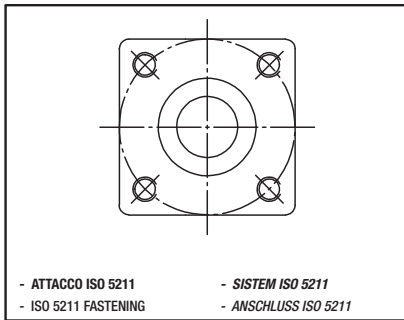
ALFA
VALVOLE s.r.l.

20010 CASOREZZO (Milano) - Italia -
 VIALE DEL LAVORO, 19
 Tel. 02.90296206 r.a. - Telefax 02.90296292 -
 E-Mail: alfavalvole@alfavalvole.it - Sito internet: www.alfavalvole.it

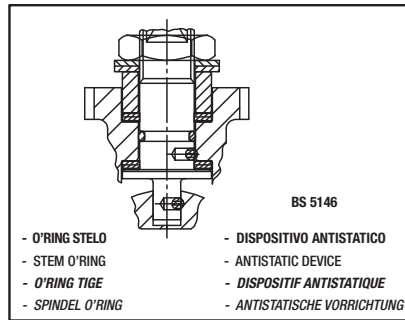
ACCESSORI - ACCESSORIES - ACCESSORIES - ZUBEHÖR

— TUTTE LE VALVOLE POSSONO ESSERE EQUIPAGGIATE CON COMANDI PNEUMATICI, ELETTRICI O IDRAULICI.
 ALL OF THE VALVES CAN BE EQUIPPED WITH PNEUMATIC, ELECTRIC OR HYDRAULIC ACTUATORS.
 TOUTES LES VANNES PEUVENT ETRE EQUIPEES D'UN ACTIONNEUR, PNEUMATIQUE, ELECTRIQUE OU HYDRAULIQUE.
 ALLE KUGELHÄHNE KÖNNEN MIT PNEUMATISCHEN, ELEKTRISCHEN ODER HYDRAULISCHEN ANTRIEBE AUSGERÜSTET WERDEN.

STANDARD

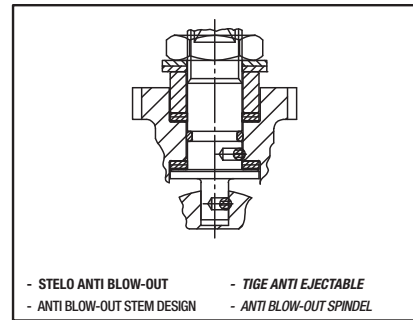


- ATTACCO ISO 5211
- ISO 5211 FASTENING
- SISTEM ISO 5211
- ANSCHLUSS ISO 5211



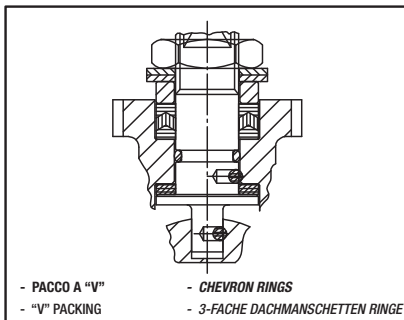
BS 5146

- O'RING STELO
- STEM O'RING
- O'RING TIGE
- SPINDEL O'RING
- DISPOSITIVO ANTISTATICO
- ANTISTATIC DEVICE
- DISPOSITIF ANTISTATIQUE
- ANTISTATISCHE VORRICHTUNG

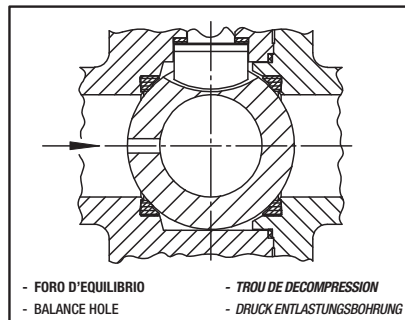


- STELO ANTI BLOW-OUT
- ANTI BLOW-OUT STEM DESIGN
- TIGE ANTI EJECTABLE
- ANTI BLOW-OUT SPINDEL

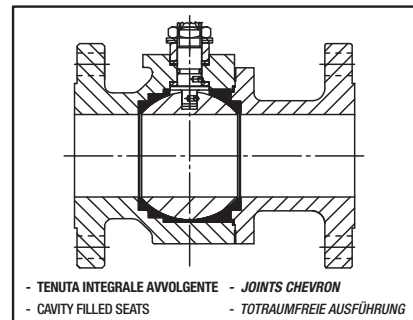
OPTIONAL



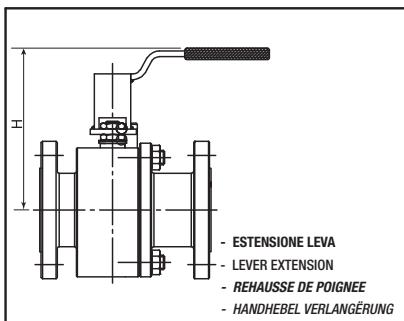
- PACCO A "V"
- "V" PACKING
- CHEVRON RINGS
- 3-FACHE DACHMANSCHETTEN RINGE



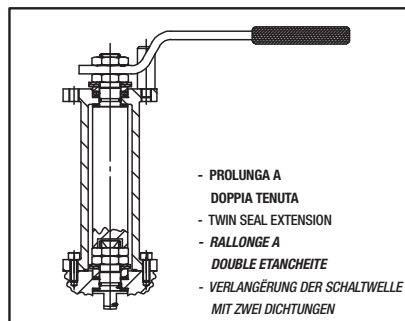
- FORO D'EQUILIBRIO
- BALANCE HOLE
- TROU DE DECOMPRESSION
- DRUCK ENTLASTUNGSBOHRUNG



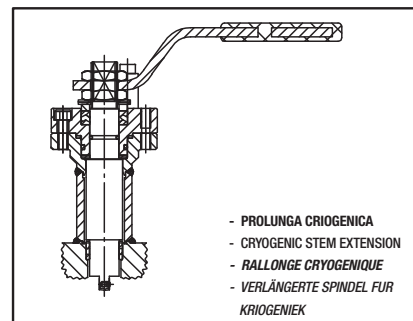
- TENUTA INTEGRALE AVVOLGENTE
- CAVITY FILLED SEATS
- JOINTS CHEVRON
- TOTRAUMFREIE AUSFÜHRUNG



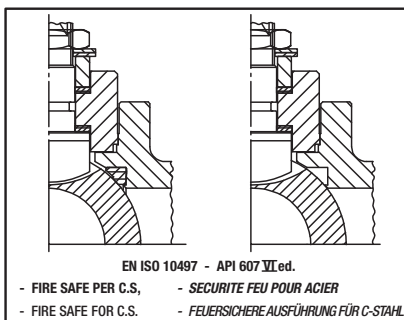
- ESTENSIONE LEVA
- LEVER EXTENSION
- REHAUSSE DE POIGNEE
- HANDHEBEL VERLÄNGERUNG



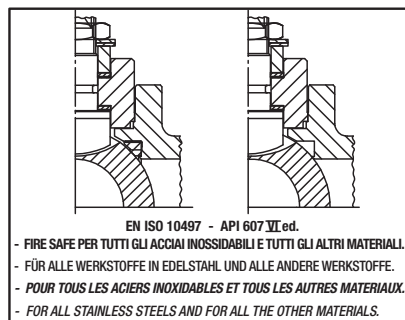
- PROLUNGA A
DOPPIA TENUTA
- TWIN SEAL EXTENSION
- RALLONGE A
DOUBLE ETANCHEITE
- VERLÄNGERUNG DER SCHALTWELLE
MIT ZWEI DICHTUNGEN



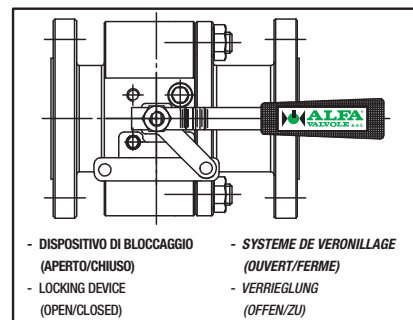
- PROLUNGA CRIOGENICA
- CRYOGENIC STEM EXTENSION
- RALLONGE CRYOGENIQUE
- VERLÄNGERTE SPINDEL FÜR
KRIOGENIEK



- EN ISO 10497 - API 607 VI ed.
- FIRE SAFE PER C.S.
- FIRE SAFE FOR C.S.
- SECURITE FEU POUR ACIER
- FEUERSICHERE AUSFÜHRUNG FÜR C-STAHL



- EN ISO 10497 - API 607 VI ed.
- FIRE SAFE PER TUTTI GLI ACCIAI INOSSIDABILI E TUTTI GLI ALTRI MATERIALI.
- FÜR ALLE WERKSTOFFE IN EDELSTAHL UND ALLE ANDERE WERKSTOFFE.
- POUR TOUTS LES ACIERS INOXIDABLES ET TOUTS LES AUTRES MATERIAUX.
- FOR ALL STAINLESS STEELS AND FOR ALL THE OTHER MATERIALS.



- DISPOSITIVO DI BLOCCAGGIO
(APERTO/CHIUSO)
- LOCKING DEVICE
(OPEN/CLOSED)
- SYSTEME DE VERONILLAGE
(OUVERT/FERME)
- VERRIEGLUNG
(OFFEN/ZU)

