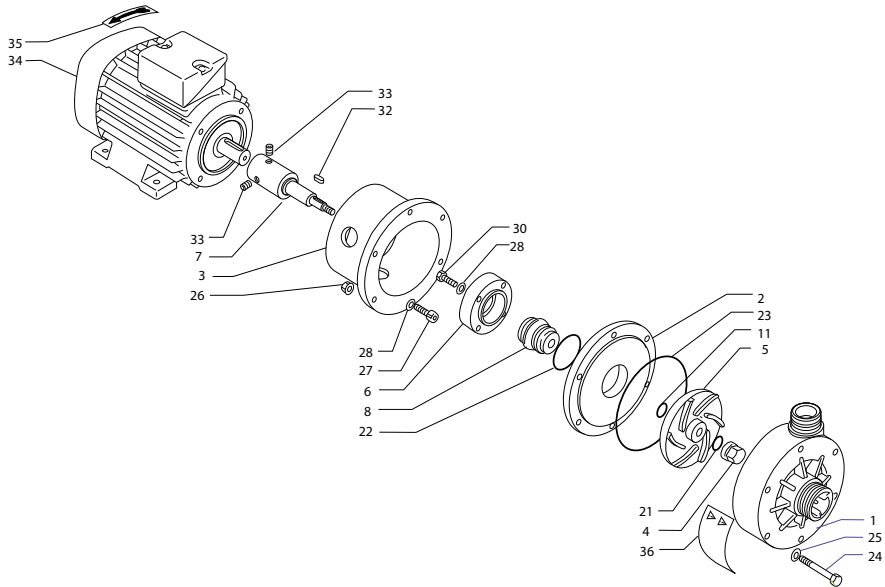


POS POS	POPIS	DESCRIPTION	Q.TÁ Q.TY
1	Pouzdro pumpy	Pump casing	
2	Zadní příruba	Rear flange	
3	Ochranné pouzdro	Lantern	
4	Oběžné kolo pojistné matice	Impeller locking nut	
5	Matice	Impeller	
6	Těsnící příruba	Sealing flange	
7	Hřídel	Shaft	
8	Bitové těsnění	Lip seal	
9	-	-	
10	Keramické pouzdro	Ceramic bushing	
11	Distanční kroužek	Spacer	
12	-	-	
13	Těsnění	Gasket	
14	-	-	
15	-	-	
16	-	-	
17	-	-	
18	-	-	
19	-	-	
20	-	-	
21	Těsnění oběžného kola	Impeller gasket	
22	Těsnění	Gasket	
23	Těsnění hlavy čerpadla	Pump casing gasket	
24	Šroub hlavy čerpadla	Pump casing screw	
25	Plochá podložka	Flat washer	
26	Přírubová matice	Flanged nut	
27	Ochranné pouzdro šroubu	Lantern screw	
28	Plochá podložka	Flat washer	
29	-	-	
30	Šroub	Screw	
31	-	-	
32	Otočný klíč	Turning lip-key	
33	Plochá vnitřní matice	Flat - grub nut	
34	Motor	Motor	
35	Štítek	Label	
36	Varovný štítek	Warning label	



POS POS	POPIS	DESCRIPTION	Q.TÀ Q.TY
1	Pouzdro pumpy	Pump casing	
2	Zadní příruba	Rear flange	
3	Ochranné pouzdro	Lantern	
4	Oběžné kolo pojistné matice	Impeller locking nut	
5	Matice	Impeller	
6	Těsnící příruba	Sealing flange	
7	Hřídel	Shaft	
8	Vnitřní těsnění	Bellow seal	
9	-	-	
10	-	-	
11	-	-	
12	-	-	
13	-	-	
14	-	-	
15	-	-	
16	-	-	
17	-	-	
18	-	-	
19	-	-	
20	-	-	
21	Těsnění oběžného kola	Impeller gasket	
22	Těsnění	Gasket	
23	Těsnění hlavy čerpadla	Pump casing gasket	
24	Šroub hlavy čerpadla	Pump casing screw	
25	Plochá podložka	Flat washer	
26	Přírubová matice	Flanged nut	
27	Ochranné pouzdro šroubu	Lantern screw	
28	Plochá podložka	Flat washer	
29	-	-	
30	Šroub	Screw	
31	-	-	
32	Otočný klíč	Turning lip-key	
33	Plochá vnitřní matice	Flat - grub nut	
34	Motor	Motor	
35	Štítek	Label	
36	Varovný štítek	Warning label	