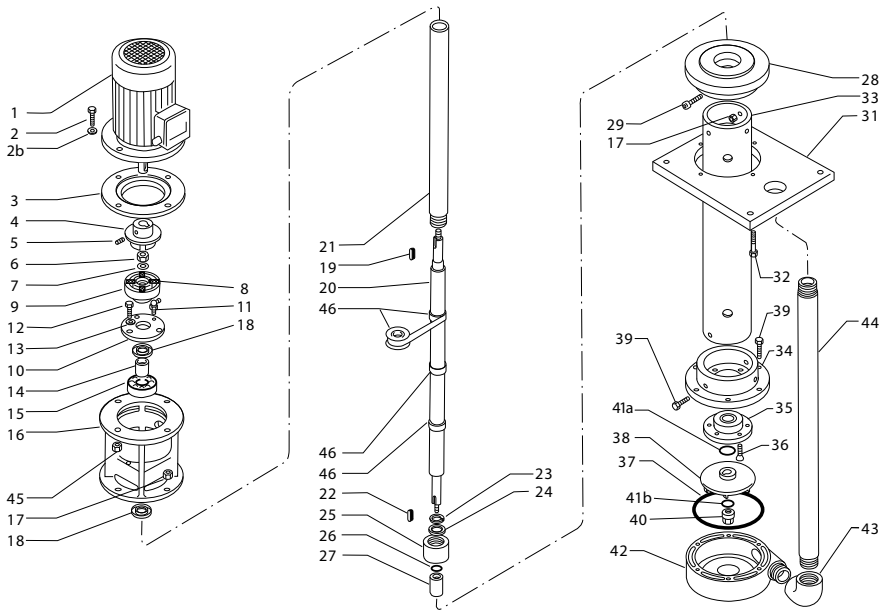


POS POS	POPIS	DESCRIPTION	Q.TA Q.T.Y
1	Motor	Motor	
2	Šroub	Screw	
2b	Podložka	Washer	
3	Distanční kroužek motoru	Motor spacer	
4	Spojka s vnitřním závitem	Male half-coupling	
5	Ploché hmoždinky	Flat dowel	
6	Pojistná matice	Lock nut	
7	Talířová podložka	Belleville washer	
8	Hmoždinka	Dowel	
9	Semigiunto verniciato	Painted half-coupling	
10	Ložisko příruby	Bearing flange	
11	Ingrassatore	Grease injection device	
12	Šroub	Screw	
13	Plochá podložka	Flat washer	
14	Distanční kroužek	Spacer	
15	Ložisko	Bearing	
16	Ochranné pouzdro	Spindle	
17	Přírubová matice	Flanged nut	
18	Těsnící kroužek	Gasket ring	
19	Klíč	Key	
20	Hřídel	Shaft	
21	Kryt hřídele	Shaft covering	
22	Klíč	Key	
23	Pružinová podložka	Spring washer	
24	Plochá podložka	Flat washer	
25	Kryt hřídele	Shaft covering guide	
26	Těsnění	Gasket	
27	Kryt ložiska hřídele	Shaft protection bearing	
28	Horní příruba	Upper flange	
29	Šroub	Screw	
31	Upevňovací destička	Fixing plate	
32	Šroub TE	TE screw	
33	Sloupec	Column	
34	Dolní příruba	Lower flange	
35	Pouzdro	Wearing bushing	
36	Zapuštěný šroub	Countersunk screw	
37	Těsnění	Gasket	
38	Oběžné kolo	Impeller	
39	Šroub TE	TE screw	
40	Uzávěr	Cap	
41a	Těsnění	Gasket	
41b	Těsnění	Gasket	
42	Hlava čerpadla	Pump body	
43	Kolínko 90°	90° Elbow	
44	Trubice	Delivery pipe	
45	Matice	Nut	
46	Teflonová páska	Teflon tape	



POS POS	POPIS	DESCRIPTION	Q.TA Q.TY
1	Motor	Motor	
2	Šroub	Screw	
2b	Podložka	Washer	
3	Motorový proklad	Motor space	
4	Spojka s vnitřním závitem	Male half-coupling	
5	Ploché hmoždinky	Flat dowel	
6	Pojistná matice	Lock nut	
7	Talířová podložka	Belleville washer	
8	Hmoždinka	Dowel	
9	Malovaná polovina spojky	Painted half-coupling	
10	Ložisko příruby	Bearing flange	
11	Ingrassatore	Grease injection device	
12	Šroub	Screw	
13	Plochá podložka	Flat washer	
14	Distanční kroužek	Spacer	
15	Ložisko	Bearing	
16	Ochranné pouzdro	Spindle	
17	Přírubová	Flanged nut	
18	Těsnící kroužek	Gasket ring	
19	Klíč	Key	
20	Hřídel	Shaft	
21	Kryt hřídele	Shaft covering	
22	Klíč	Key	
23	Pružinová podložka	Spring washer	
24	Plochá podložka	Flat washer	
25	Kryt hřídele	Shaft covering guide	
26	Těsnění	Gasket	
27	Kryt ložiska hřídele	Shaft protection bearing	
28	Horní příruba	Upper flange	
29	Šroub	Screw	
31	Upevňovací destička	Fixing plate	
32	Šroub TE	TE screw	
33	Sloupec	Column	
34	Dolní příruba	Lower flange	
35	Pouzdro	Wearing bushing	
36	Zapuštěný šroub	Countersunk screw	
37	Oběžné kolo	Gasket	
38	Oběžné kolo	Impeller	
39	Šroub TE	TE screw	
40	Uzávěr	Cap	
41a	Těsnění	Gasket	
41b	Těsnění	Gasket	
42	Hlava čerpadla	Pump body	
44	Trubice	Delivery pipe	
45	Matice	Nut	
46	Teflonová páska	Teflon tape	