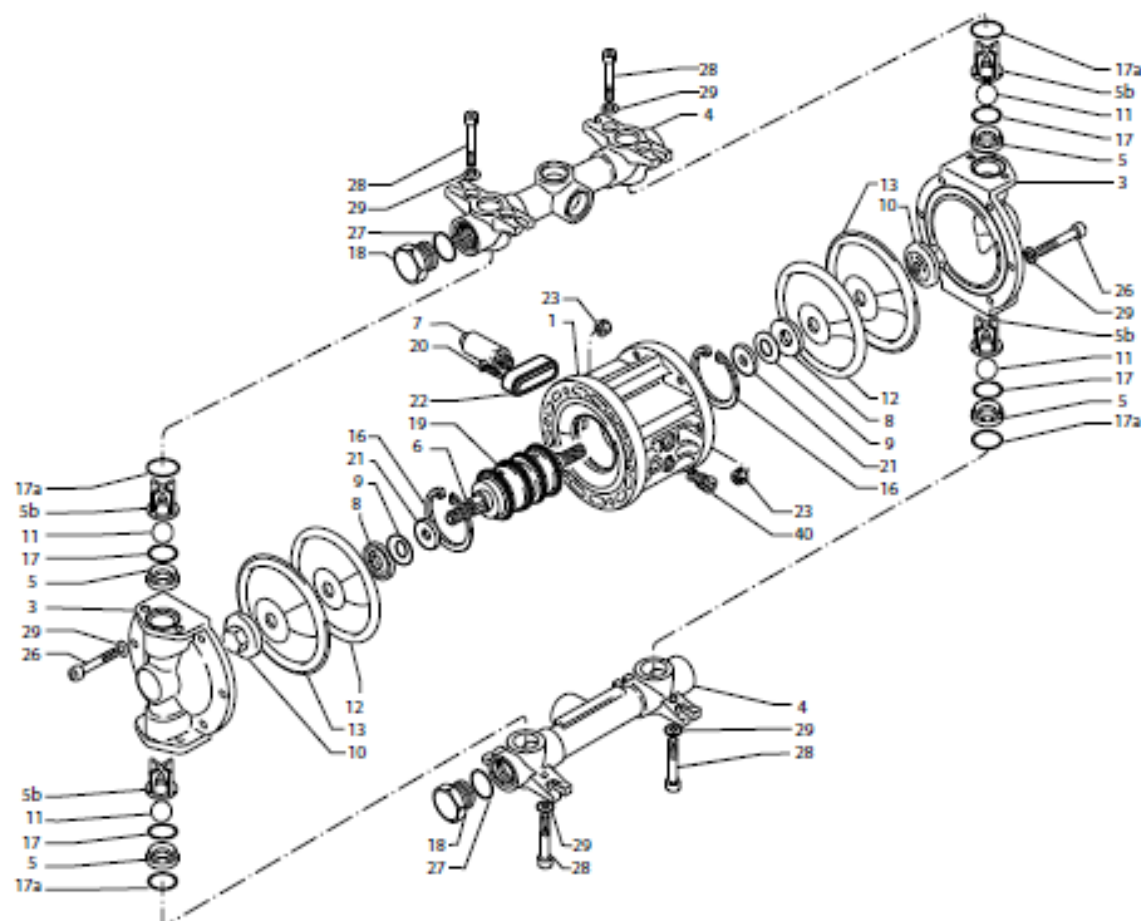
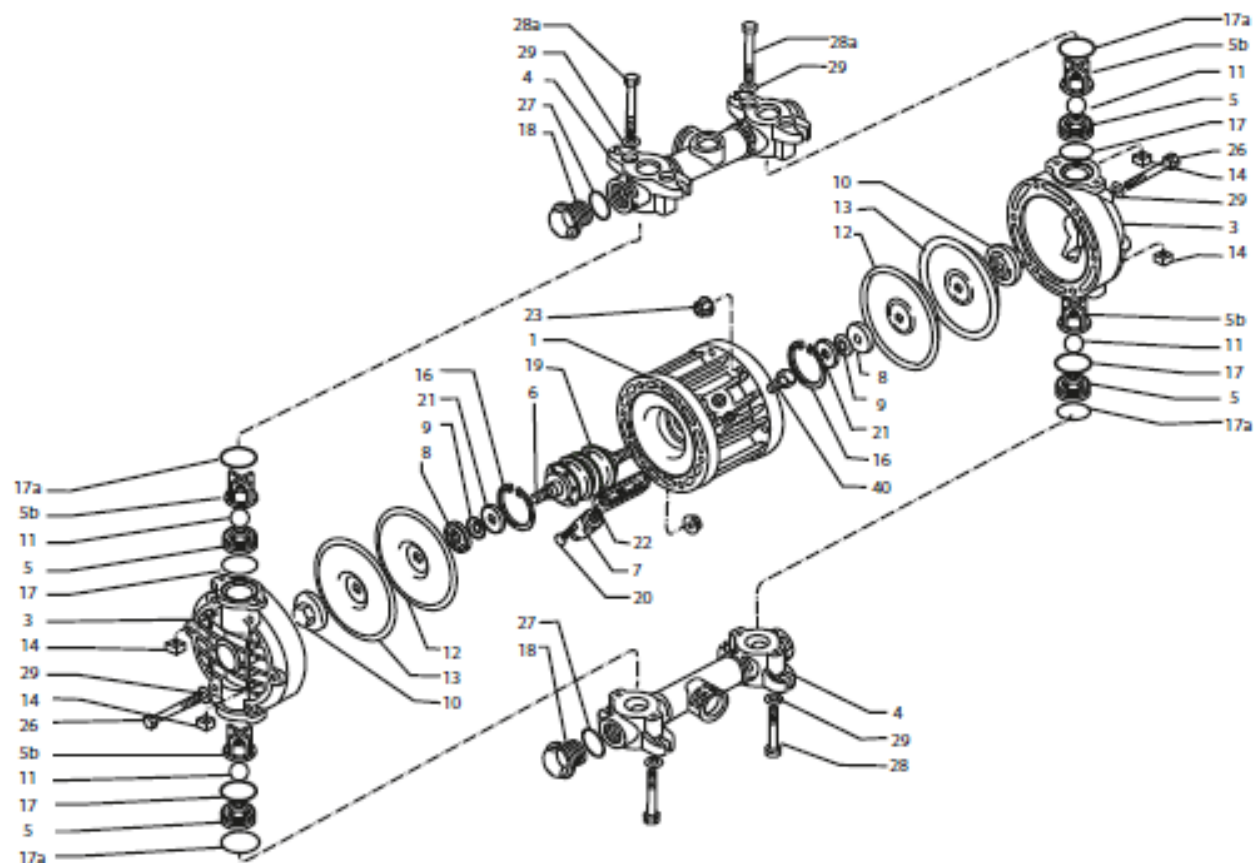


POZICE POSITION	Popis	DESCRIPTION	MNOŽSTVÍ Quantity
1	Centrální blok	Main block	
3	Kapalinová komora	Pump casing	
4	Rozvodní potrubí - výtlač/sání	Manifold	
5	Sedlo	Ball seat	
6	Hřídel	Connection shaft	
7	Tlumič	Silencer	
8	Vnitřní talíř (podpora membrány)	Internal cap	
9	Venkovní talíř (podpora membrány)	Belleville washer	
10	Matka - upevnění membrány	Cap	
11	Koule	Ball	
12	Membrána - vnitřní - vzduchová strana	Internal diaphragm	
13	Membrána - externí - kapalinová strana	External diaphragm	
16	Pojistný kroužek	Stop ring	
17	Sada o-kroužkových kuliček	Ball seat O-ring	
18	Zátka sběrného potrubí	Manifold cap	
19	Vzduchový ventil	Pneumatic	
20	Šroubky krytu vzduchového výduchu	Air exhaust lid screw	
21	Distanční vložka	Spacer	
22	Kryt vzduchového výduchu	Air exhaust cover	
23	Matka	Bolt	
26	Šrouby kapalinové komory	Housing nut	
27	O-kroužek - těsnící - rozvodové potrubí	Collector O-ring	
28	Šrouby - rozvodové potrubí	Manifold screw	
29	Podložky	Washer	
40	Polytylen	Polyethylene cup	



POZICE POSITION	POPIS	DESCRIPTION	MNOŽSTVÍ Quantity
1	Centrální blok	Main block	
3	Kapalinová komora	Pump casing	
4	Rozvodní potrubí - výtlak/sání	Manifold	
5	Sedlo	Ball seat	
5b	Výmezovač chodu koule	Ball runner cage	
6	Hřídel	Connection shaft	
7	Tlumič	Silencer	
8	Vnitřní talíř (podpora membrány)	Internal cap	
9	Venkovní talíř (podpora membrány)	Belleville washer	
10	Matka - upevnění membrány	Cap	
11	Koule	Ball	
12	Membrána - vnitřní - vzduchová strana	Internal diaphragm	
13	Membrána - extemí - kapalinová strana	External diaphragm	
16	Pojistný kroužek	Stop ring	
17	O-kroužek těsnící - spodní	Ball seat packing low.	
17a	O-kroužek těsnící - vrchní	Ball seat packing up.	
18	Zátka sběrného potrubí	Manifold cap	
19	Vzduchový ventil	Pneumatic exchanger	
20	Šroubky krytu vzduchového výduchu	Air exhaust lid screw	
21	Distanční vložka	Spacer	
22	Kryt vzduchového výduchu	Air exhaust cover	
23	Matka	Bolt	
26	Šrouby kapalinové komory	Pump casing screw	
27	O-kroužek - těsnící - rozvodové potrubí	Manifold cap packing	
28	Šrouby - rozvodové potrubí	Manifold screw	
29	Podložky	Washer	
40	Polyetylen zátka	Polyethylene cup	



POZICE POSITION	POPIS	DESCRIPTION	MNOŽSTVÍ Quantity
1	Centrální blok	Main block	
3	Kapalinová komora	Pump casing	
4	Rozvodní potrubí - výtlač/sání	Manifold	
5	Sedlo	Ball seat	
5b	Vymezovač chodu koule	Ball runner cage	
6	Hřídel	Connection shaft	
7	Tlumič	Silencer	
8	Vnitřní talíř (podpora membrány)	Internal cap	
9	Venkovní talíř (podpora membrány)	Belleville washer	
10	Matka - upevnění membrány	Cap	
11	Koule	Ball	
12	Membrána - vnitřní - vzduchová strana	Internal diaphragm	
13	Membrána - externí - kapalinová strana	External diaphragm	
14	Čtvercová matice	Square nut	
16	Pojistný kroužek	Stop ring	
17	O-kroužek těsnící - spodní	Ball seat packing low.	
17a	O-kroužek těsnící - vrchní	Ball seat packing up.	
18	Zátka sběrného potrubí	Manifold cap	
19	Vzduchový ventil	Pneumatic exchanger	
20	Šroubky krytu vzduchového výdechu	Air exhaust lid screw	
21	Distanční vložka	Spacer	
22	Kryt vzduchového výdechu	Air exhaust cover	
23	Matka	Bolt	
26	Šrouby kapalinové komory	Pump casing screw	
27	O-kroužek - těsnící - rozvodové potrubí	Manifold cap packing	
28	Šrouby - rozvodové potrubí	Manifold screw	
29	Podložky	Washer	
40	Polyetylen zátka	Polyethylene cup	