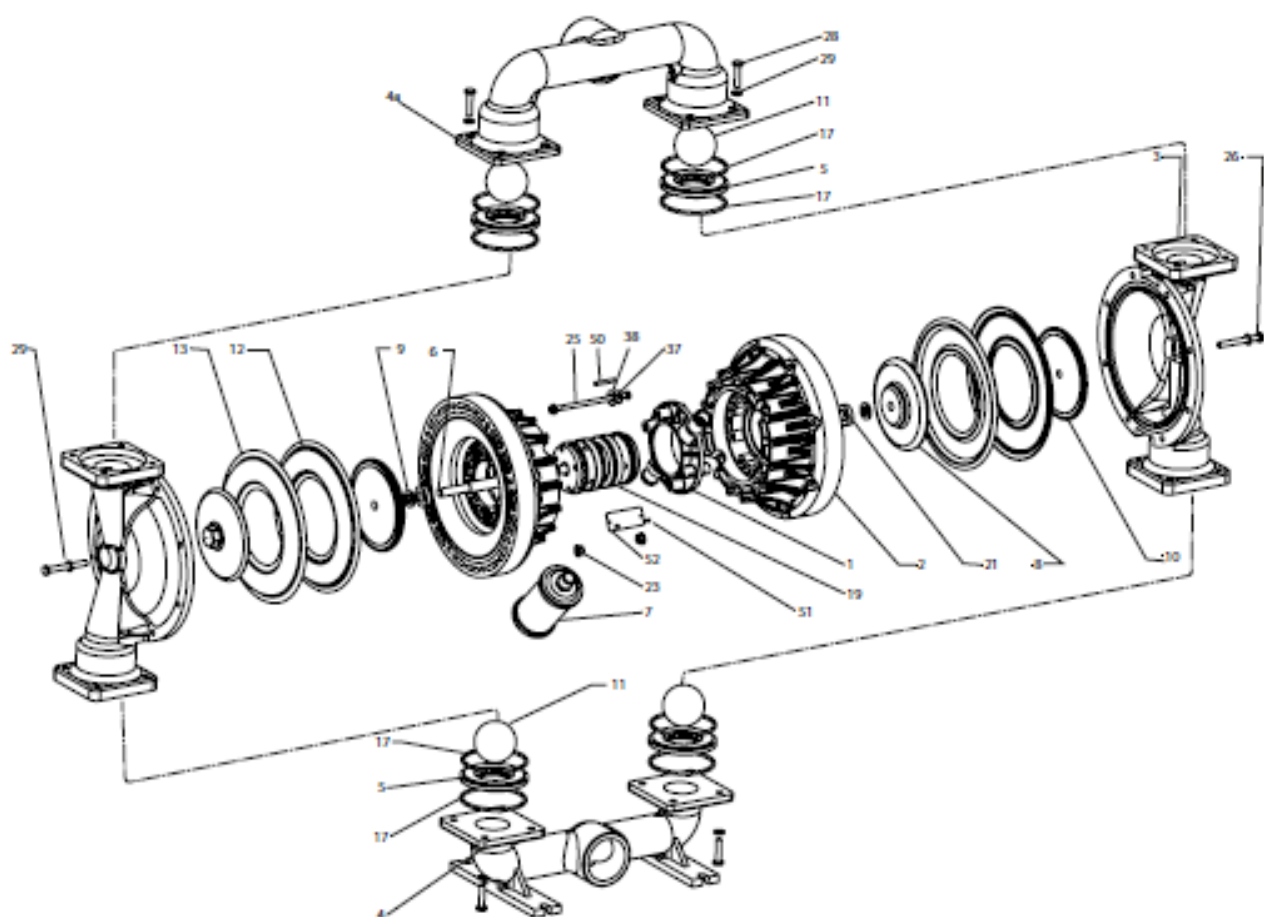
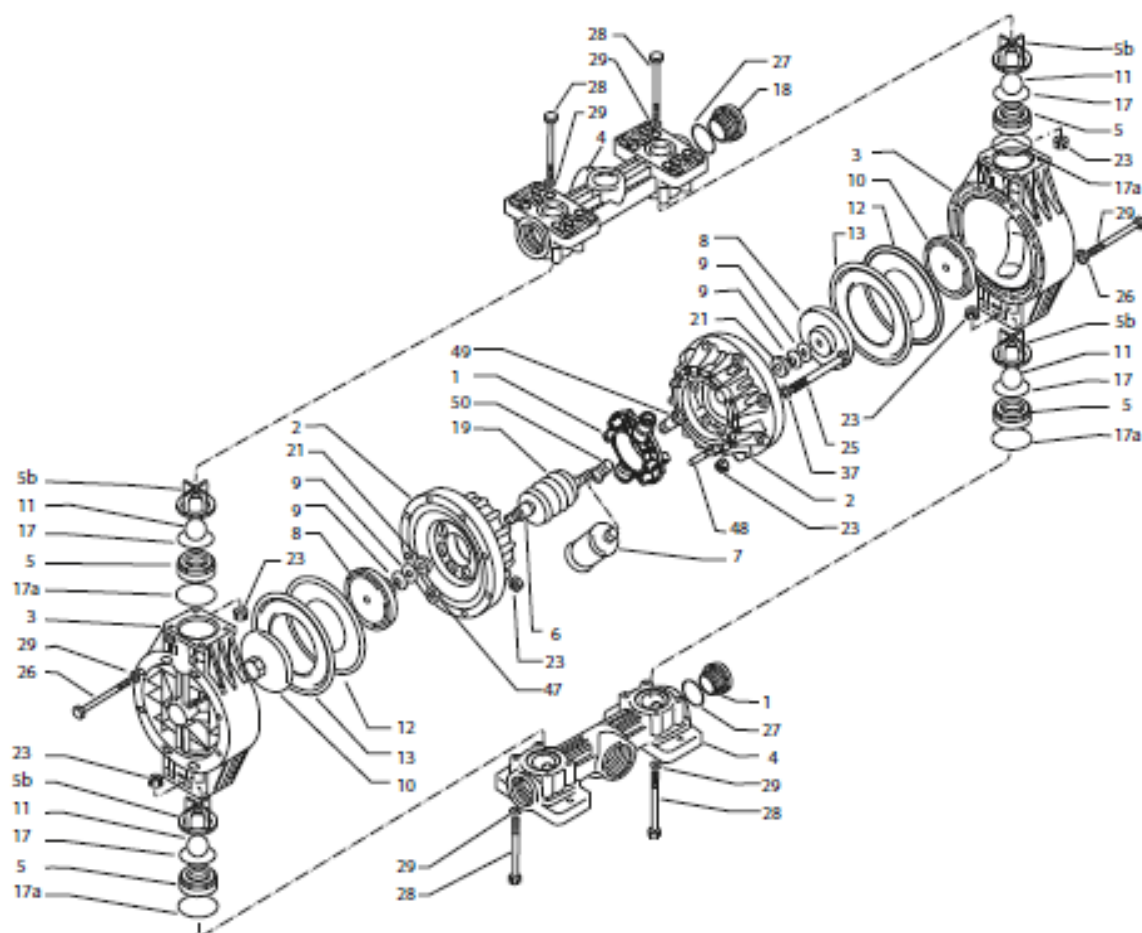


POZICE POSITION	POPIS	DESCRIPTION	MNOŽSTVÍ Quantity
1	Centrální blok	Main block	
2	Boční příruba vzduchu	Flange air side	
3	Kapalinová komora	Pump casing	
4 b	Rozvodní potrubí	Manifold (up)	
4 a	Rozvodní potrubí	Mainfold (low)	
5	Sedlo	Ball seat	
6	Hřídel	Shaft	
8	Vnitřní talíř (podpora membrány)	Internal cap	
9	Venkovní talíř (podpora membrány)	Belleville washer	
10	Matka - upevnění membrány	Cap	
11	Koule	Ball	
12	Membrána - vnitřní - vzduchová strana	Internal diaphragm	
13	Membrána - externí - kapalinová strana	External diaphragm	
17	O-kroužek těsnicí - spodní	Ball seat packing low	
17a	O-kroužek těsnicí - vrchní	Ball seat packing up	
19	Ventil	Exchanger	
21	Rozpěrka	Spacer	
23	Matka	Bolt	
25	Centrální šroub	central screw	
26	Šrouby kapalinové komory	Pump casing screw	
28	Šrouby - rozvodové potrubí	Manifold screw	
29	Podložka	Washer	
37	Podložka	Washer	
38	Venkovní talíř (podpora membrány)	Belleville washer	
45	Podstavec	Feet	
46	Šroub podstavce	Feet-screw	
47	Matka	Bolt	
50	Kolík	Pin	
51	Šroub	Screw	
52	Štítek adaptéru	Adapter label	



POZICE POSITION	POPIS	DESCRIPTION	MNOŽSTVÍ Quantity
1	Centrální blok	Main block	
2	Boční příruba vzduchu	Flange air side	
3	Kapalinová komora	Pump casing	
4a	Rozvodní potrubí	Manifold (up)	
4	Rozvodní potrubí	Mainfold (low)	
5	Sedlo	Ball seat	
6	Hřídel	Shaft	
7	Tlumič	Silencer	
8	Vnitřní talíř (podpora membrány)	Internal cap	
9	Venkovní talíř (podpora membrány)	Belleville washer	
10	Matka - upevnění membrány	Cap	
11	Koule	Ball	
12	Membrána - vnitřní - vzduchová strana	Internal diaphragm	
13	Membrána - extemí - kapalinová strana	External diaphragm	
17	O-kroužek těsnící - spodní	Ball seat packing low	
17a	O-kroužek těsnící - vrchní	Ball seat packing up	
19	Ventil	Exchanger	
21	Rozpěrka	Spacer	
23	Matka	Bolt	
25	Centrální šroub	central screw	
26	Šrouby kapalinové komory	Pump casing screw	
28	Šrouby - rozvodové potrubí	Manifold screw	
29	Podložka	Washer	
37	Podložka	Washer	
38	Venkovní talíř (podpora membrány)	Belleville washer	
50	Kolík	Pin	
51	Šroub	Screw	
52	Štítek adaptéru	Adapter label	



POZICE POSITION	POPIS	DESCRIPTION	MNOŽSTVÍ Quantity
1	Centrální blok	Central body	
2	Boční příruba vzduchu	Flange air side	
3	Kapalinová komora	Pump casing	
4	Rozvodní potrubí - výtlak/sání	Manifold	
5	Sedlo	Ball seat	
5b	Vymezovač chodu koule	Ball runner cage	
6	Hřídel	Shaft	
7	Tlumič	Silencer	
8	Vnitřní talíř (podpora membrány)	Internal cap	
9	Venkovní talíř (podpora membrány)	Belleville washer	
10	Matka - upevnění membrány	Cap	
11	Koule	Ball	
12	Membrána - vnitřní - vzduchová strana	Internal diaphragm	
13	Membrána - externí - kapalinová strana	External diaphragm	
17	O-kroužek těsnící - spodní	Ball seat packing low	
17a	O-kroužek těsnící - vrchní	Ball seat packing up	
18	Rozvodní potrubí - výtlak/sání	Manifold cap	
19	Ventil	Exchanger	
21	Rozpěrka	Spacer	
23	Matka	Bolt	
25	Centrální šroub	central screw	
26	Šrouby kapalinové komory	Pump casing screw	
27	O-kroužek - těsnící - rozvodové potrubí	Manifold cap packing	
28	Šrouby - rozvodové potrubí	Manifold screw	
29	Podložka	Washer	
37	Podložka	Washer	
47	Centrální přírbová matice	flanged nut for central	
48	Kolík	pin	