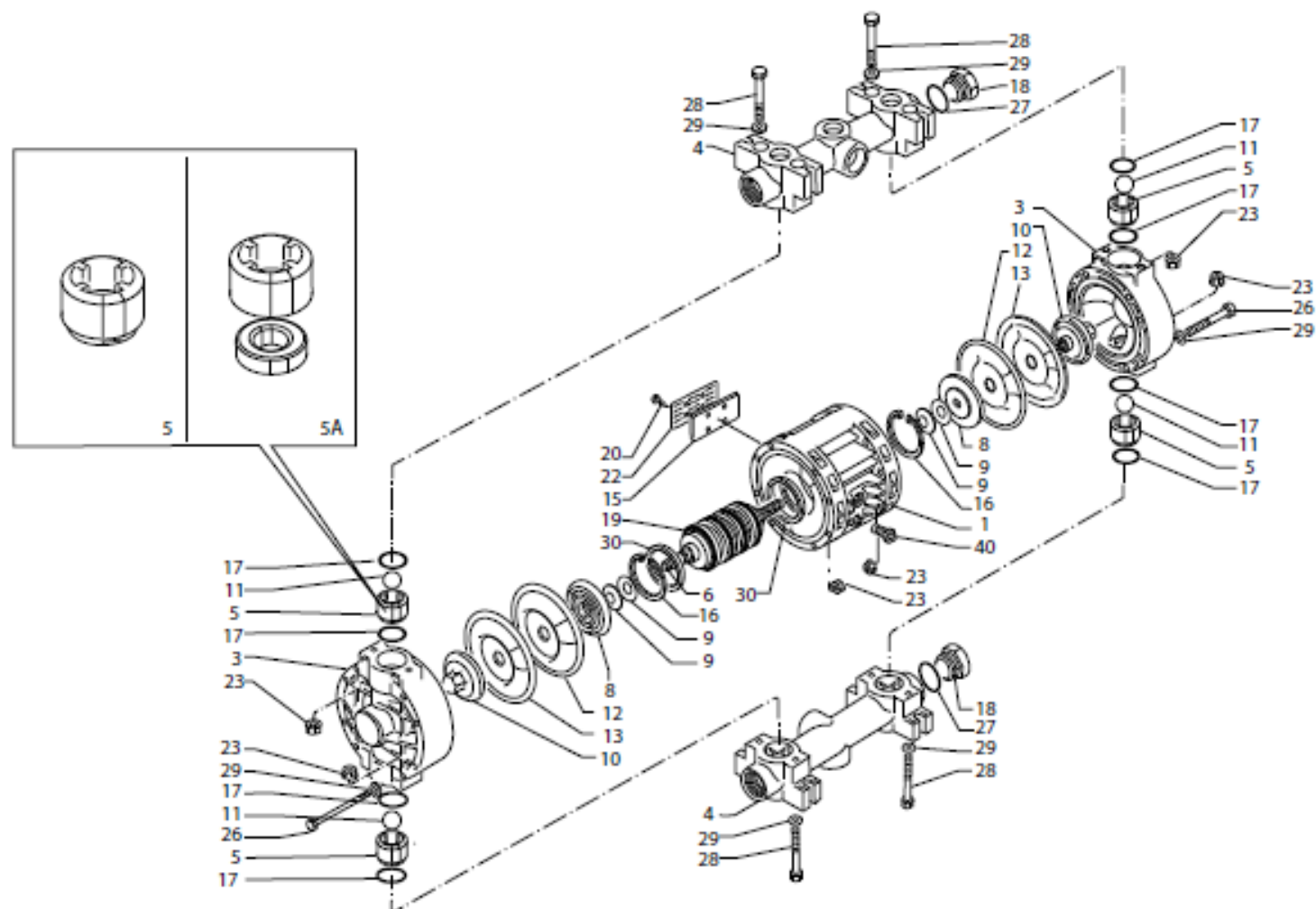


POZICE POSITION	POPIS	DESCRIPTION	MNOŽSTVÍ Quantity
1	Centrální blok	Main block	
3	Kapalinová komora	Pump casing	
4	Rozvodní potrubí - výtlač/sání	Manifold	
5	Sedlo	Ball seat	
6	Hřídel	Shaft	
8	Vnitřní talíř (podpora membrány)	Internal cap	
9	Venkovní talíř (podpora membrány)	Belleville washer	
10	Matka - upevnění membrány	Cap	
11	Koule	Ball	
12	Membrána - vnitřní - vzduchová strana	Internal diaphragm	
13	Membrána - extemí - kapalinová strana	External diaphragm	
15	Výstupní filtr	Silencer filter	
16	Pojistný kroužek	Stop ring	
17	O-kroužek těsnící	Ball seat packing	
18	Zátka sběrného potrubí	Manifold cap	
19	Vzduchový ventil	Exchanger	
20	Šroub tlumiče	Silencer screw	
22	Mřížka tlumiče	Silencer screen	
23	Matka	Bolt	
26	Šrouby kapalinové komory	Pump casing screw	
27	O-kroužek - těsnící - rozvodové potrubí	Manifold cap packing	
28	Šrouby - rozvodové potrubí	Manifold screw	
29	Podložky	Washer	
30	Distanční kroužek	Spacer ring	
40	Polyetylen zátká	Polyethylene cup	



POZICE POSITION	POPIS	DESCRIPTION	MNOŽSTVÍ Quantity
1	Centrální blok	Main block	
3	Kapalinová komora	Pump casing	
4	Rozvodní potrubí výtlač, sání	Manifold	
5	Sedlo	Ball seat	
6	Hřídel	Shaft	
8	Vnitřní talíř (podpora membrány)	Internal cap	
9	Venkovní talíř (podpora membrány)	Belleville washer	
10	Matka - upevnění membrány	Cap	
11	Koule	Ball	
12	Membrána - vnitřní - vzduchová strana	Internal diaphragm	
13	Membrána - externí - kapalinová strana	External diaphragm	
15	Výstupní filtr	silencer filter	
16	Pojistný kroužek	Stop ring	
17	O-kroužek těsnící	Ball seat packing	
18	Zátka sběrného potrubí	Manifold cap	
19	Vzduchový ventil	Exchanger	
20	Šroub tlumiče	Silencer screw	
22	Mřížka tlumiče	Silencer screen	
23	Přirubová matice	Flanged nut	
26	Šrouby kapalinové komory	Pump casing screw	
27	O-kroužek - těsnící - rozvodové potrubí	Manifold cap packing	
28	Šrouby - rozvodové potrubí	Manifold screw	
29	Podložky	Washer	
30	Distanční kroužek	Spacer ring	
40	Polyetylen zátka	Polyethylene cup	